

# **MODEL LP2**

**INSTRUCTION SHEET FOR FEDERAL SIGNAL STREAMLINE™  
LOW PROFILE LIGHT MODEL LP2**

---

# **MODELO LP2**

**HOJA DE INSTRUCCIONES PARA LUZ DE BAJO PERFIL  
STREAMLINE™ DE FEDERAL SIGNAL MODELO LP2**

---

# **MODELE LP2**

**FEUILLET D'INSTRUCTIONS POUR LA LAMPE SURBAISSEE  
FEDERAL SIGNAL STREAMLINE™ MODELE LP2**

Address all communications and shipments to:  
Dirija todos la correspondencia y envíos a:  
Adressez toutes les communiations et expéditions à:



**FEDERAL SIGNAL CORPORATION**

# INSTRUCTION SHEET FOR FEDERAL SIGNAL STREAMLINE™ LOW PROFILE LIGHT MODEL LP2

## SAFETY NOTICES

### WARNING

Failure to follow all safety precautions and instructions may result in property damage, serious injury, or death to you or others.

### SAFETY MESSAGE TO INSTALLERS, USERS, AND MAINTENANCE PERSONNEL

It is important to follow all instructions shipped with this product. This device is to be installed by a trained electrician who is thoroughly familiar with the National Electrical Code and will follow the NEC Guidelines as well as local codes.

This device may be considered a part of the signaling system and not the entire signaling system.

The selection of the mounting location for the device, its controls and the routing of the wiring is to be accomplished under the direction of the facilities engineer. In addition, listed below are some other important safety instructions and precautions you should follow:

- Read and understand all instructions before installing or operating this equipment.
- Do not connect this light to the system when power is on.
- After installation, ensure that all screws and threaded joints are properly tightened.
- After installation, test the light system to ensure that it is operating properly.
- After testing is complete, provide a copy of this instruction sheet to all operating personnel.
- Establish a procedure to routinely check the light installation for integrity and proper operation.
- To prevent potential danger to persons or damage to production equipment resulting from a failure or fault of the signaling device, additional safety precautions (limit switch, protection device, etc.) are necessary.

## I. INSTALLATION.

### A. Unpacking.

After unpacking the equipment, examine it for damage that may have occurred in transit. If the equipment has been damaged, do not attempt to install or operate it. File a claim immediately with the carrier stating the extent of the damage. Carefully check all envelopes, shipping labels and tags before removing or destroying them.

### B. Mounting.

The Streamline™ Model LP2 light is designed for installation on a flat surface, such as a control panel. It may be installed on machines, control boards, or any installation where surface mounting is required. Make sure that the surface is even and there is sufficient room to install the light before mounting (see figure 2 for dimensions).

1. Drill a mounting hole with a diameter of 39mm (1.54 in) on the inside surface of the panel housing. Refer to figure 1 for drill template.
2. Refer to figure 3. Remove the hexagon nut and install the LP2 light on the outside surface of the panel housing. The rubber seal should be placed between the light and mounting surface. Replace the hexagon nut and screw tightly onto threads.

### NOTE

The hexagon nut and rubber seal must remain on the light unit to provide a good seal and prevent damage to the light.

A lamp is factory installed in each LP2 light. After the LP2 light is installed, refer to section D for information on making the electrical connections.

**C. Specifications.**

Operating Voltage	24VDC, 24VAC, 120VAC, & 240VAC 50–60Hz		
Current Draw	<u>Voltage</u>	<u>Operating</u>	<u>In-Rush</u>
	24VDC/AC	0.30A	3.0A
	120VAC	0.06A	0.6A
	240VAC	0.06A	0.6A
Lamp Ratings	24V, 6W; 120V, 6W; 240V, 10W		
Lamp Type	Double contact bayonet base Type S-6 (10W Max.)		
Lamp Life	1,500 Hours Average (Based on AC operating voltage)		
Operating Temperature	-4° to 140°F (-20° to +60°C)		
Dimensions	Refer to figure 2		
Housing Material	Polycarbonate lens Polyamide, high-impact base		
Ratings/Approvals	CE, IP65, UL listing pending		

**D. Electrical Connections.**

**WARNING**

To avoid electrical shock hazards, do not connect wires when power is applied.

1. Remove both Philips screws and wire strain relief.
2. Loosen both slotted screws and install wiring into each terminal. Refer to figure 2. Tighten screws.
3. The wires can be routed through the opening in the side of the bulb holder, or straight out. Install the wire strain relief and Phillips screws.
4. Test the Model LP2 light to ensure that it operates as intended.

**II. RELAMPING.**

**WARNING**

To avoid electrical shock hazards, disconnect power before replacing light bulb or servicing.

To change the lamp, proceed as follows:

- A. Disconnect the power.
- B. Unscrew the bulb holder (counter-clockwise) and remove. To replace the lamp, align it with the cut-outs in the holder, push down and apply a clockwise twist to lock into place.
- C. Install the bulb holder complete with lamp by turning it clockwise until it locks into place.

**III. SERVICE.**

Federal Signal will service your equipment or provide technical assistance with any problems that cannot be handled locally.

Any units returned to Federal Signal for service, inspection, or repair must be accompanied by a Return Material Authorization. This R.M.A. can be obtained from the local distributor or manufacturer’s representative.

At this time a brief explanation of the service requested, or the nature of the malfunction, should be provided.

Address all communications and shipments to:

**FEDERAL SIGNAL CORPORATION**  
Electrical Products Division  
Service Department  
2645 Federal Signal Drive  
University Park, IL 60466-3195

**IV. REPLACEMENT PARTS/ACCESSORIES.**

Lamp, 24V, Double contact, Bayonet, 6W	K8107195A
Lamp, 120V, Double contact, Bayonet, 6W	K8107195A-01
Lamp, 240V, Double contact, Bayonet, 10W	K8107196A

# HOJA DE INSTRUCCIONES PARA LUZ DE BAJO PERFIL STREAMLINE™ DE FEDERAL SIGNAL MODELO LP2

## AVISOS SOBRE SU SEGURIDAD

### ADVERTENCIA

Si no se respetan todas las precauciones e instrucciones de seguridad, pueden ocurrir daños materiales, lesiones graves o muerte para usted u otras personas.

### MENSAJE DE SEGURIDAD PARA LOS INSTALADORES, USUARIOS Y EL PERSONAL DE MANTENIMIENTO

Es importante seguir todas las instrucciones que acompañan este producto. Este dispositivo deberá ser instalado por un electricista capacitado que conozca perfectamente el Código Eléctrico Nacional (NEC) y siga los principios de este código, así como los códigos locales.

Este dispositivo puede considerarse como una parte del sistema de señalización, pero no como el sistema completo de señalización.

La selección de la ubicación donde se va a instalar el dispositivo, sus controles y el recorrido de los cables debe realizarse bajo la dirección del ingeniero de la planta. Además, a continuación indicamos algunas otras importantes instrucciones de seguridad y precauciones que usted debe seguir:

- Lea y comprenda todas las instrucciones antes de instalar o poner este equipo en funcionamiento.
- No conecte esta luz al sistema cuando haya electricidad en los circuitos.
- Después de la instalación, asegúrese de que todos los tornillos y las juntas con rosca estén bien apretados.
- Después de la instalación, pruebe este sistema de iluminación para asegurarse de que funcione correctamente.
- Después de completar la prueba, suministre una copia de esta hoja de instrucciones a todo el personal de operación.
- Establezca un procedimiento para revisar regularmente la instalación de la luz y comprobar su integridad y su correcto funcionamiento.
- Para prevenir posibles daños a personas o a los equipos de producción que sean el resultado de una falla o desperfecto del dispositivo de señalización, es necesario tomar precauciones adicionales de seguridad (por ejemplo, uso de interruptores limitadores, dispositivos de protección, etc.)

## I. INSTALACION.

### A. Desembalaje.

Después de desembalar el equipo, revíselo para detectar cualquier daño que pueda haber ocurrido durante su transporte. Si el equipo está dañado, no intente instalarlo ni ponerlo en funcionamiento. Presente inmediatamente un reclamo ante el transportista indicando la extensión de los daños. Revise cuidadosamente todos los sobres, etiquetas y rótulos de envío antes de sacarlos o desecharlos.

### B. Montaje.

La luz Streamline™ Modelo LP2 está diseñada para instalarse sobre una superficie plana, por ejemplo un panel de control. Puede instalarse en máquinas, tableros de control o cualquier instalación donde se requiera una superficie de montaje. Antes de instalarla, asegúrese de que la superficie esté pareja y que haya suficiente espacio para su montaje (vea la figura 2 donde hallará información sobre las dimensiones).

1. Perfore con un taladro un orificio de montaje que tenga un diámetro de 39mm (1,54 pulgadas) en la parte interior de la superficie de la caja del panel. En la figura 1 se ilustra la plantilla para taladrar el orificio.
2. Vea la figura 3. Saque la tuerca hexagonal e instale la luz LP2 en la superficie exterior de la caja del panel. La junta hermética de caucho debe colocarse entre la luz y la superficie

de montaje. Vuelva a colocar en su sitio la tuerca hexagonal y el tornillo apretándolos firmemente en sus roscas.

#### NOTA

La tuerca hexagonal y la junta hermética deben permanecer en la unidad de iluminación para garantizar un buen sello hermético y prevenir daños a la luz.

En la fábrica se instala una lámpara en cada luz LP2. Después de instalar la luz LP2, lea la sección D para obtener información acerca de cómo hacer las conexiones eléctricas.

#### C. Especificaciones.

Voltaje de operación	24VCC, 24VCA, 120VCA y 240VCA, 50–60Hz		
Consumo de corriente	<u>Voltaje</u>	<u>Operación</u>	<u>Corriente de entrada</u>
	24VCC/CA	0,30 A	3,0 A
	120VCA	0,06 A	0,8 A
	240VCA	0,06 A	0,6 A
Capacidad nominal de la bombilla	24V, 6W; 120V, 6W; 240V, 10W		
Tipo de bombilla	Base de bayoneta de doble contacto, Tipo S-6 (10W máx.)		
Vida útil de la bombilla	1,500 horas en promedio (basada en el voltaje de operación con corriente alterna)		
Temperatura de funcionamiento	-4° a +140°F (-20° a +60°C)		
Dimensiones	Véase la figura 2		
Material de la caja	Lente de policarbonato Base de poliamida de alta resistencia al impacto		
Clasificaciones/Aprobaciones	CE, IP65, UL pendiente		

#### D. Conexiones Eléctricas.

##### ADVERTENCIA

Para evitar riesgos de descargas eléctricas, no conecte los cables si hay energía eléctrica en el circuito.

1. Saque ambos tornillos Phillips y la protección contra tirones.
2. Afloje ambos tornillos ranurados e instale los cables dentro de cada terminal. Vea la Figura 2. Apriete los tornillos.
3. Los cables pueden pasarse a través de la abertura en un lado del portabombilla o pueden tenderse directamente hacia fuera. Instale el protector contra tirones y los tornillos Phillips.
4. Pruebe la luz Modelo LP2 para asegurarse de que funcione según lo previsto.

#### II. REEMPLAZO DE LA BOMBILLA.

##### ADVERTENCIA

Para evitar riesgos de descargas eléctricas, desconecte el suministro eléctrico antes de reemplazar la bombilla o intentar reparar la unidad.

Para cambiar la bombilla, proceda de la siguiente manera:

- A. Desconecte el suministro eléctrico.
- B. Desenrosque el portabombilla (haciéndolo girar hacia la izquierda) y sáquelo. Para reemplazar la bombilla, alinee la nueva bombilla con la cavidad en el portabombilla, presiónela hacia abajo y aplique un movimiento de torsión hacia la derecha para que quede bien sujeta en su sitio.
- C. Instale el portabombilla completo con la bombilla girándolo hacia la derecha hasta que quede bien sujeto en su sitio.

### III. REPARACION.

Federal Signal reparará su equipo o suministrará asistencia técnica si usted tiene cualquier problema que no pueda solucionar localmente.

Todas las unidades que se devuelvan a Federal Signal para su reparación, mantenimiento o inspección deben llegar acompañadas de una Autorización para la devolución de materiales. Esta autorización puede obtenerse solicitándosela a su distribuidor o al representante local del fabricante. En ese momento usted deberá dar una breve explicación del servicio que necesita o la naturaleza del desperfecto.

Dirija todas sus comunicaciones y envíos a:

#### FEDERAL SIGNAL CORPORATION

### IV. PIEZAS DE RECAMBIO/ACCESORIOS.

Bombilla, 24V, de doble contacto, tipo bayoneta, 6W

K8107195A

Bombilla, 120V, de doble contacto, tipo bayoneta, 6W

K8107195A-01

Bombilla, 240V, de doble contacto, tipo bayoneta, 10W

K8107196A

# FEUILLET D'INSTRUCTIONS POUR LA LAMPE SURBAISSEE FEDERAL SIGNAL STREAMLINE™ MODELE LP2

## NOTICES DE SECURITE

### AVERTISSEMENT

Le non-respect de toutes les précautions et instructions de sécurité peut mener à des dommages à la propriété, des blessures graves voire la mort pour vous ou pour d'autres personnes.

### MESSAGE DE SECURITE A L'INTENTION DES INSTALLATEURS, UTILISATEURS ET AU PERSONNEL D'ENTRETIEN.

Il est important de respecter toutes les instructions expédiées avec ce produit. Cet appareil doit être installé par un électricien formé qui connaît le Code national de l'électricité (CNÉ) et qui suivra les directives du CNÉ ainsi que les codes locaux.

Ce dispositif peut être considéré comme faisant partie d'un système d'alarme-incendie et non former tout le système d'alarme-incendie.

Vous devez choisir l'emplacement pour l'installation de ce dispositif, de ses contrôles ainsi que l'acheminement du fil sous la direction de l'ingénieur responsable des installations. De plus, vous trouverez ci-après une liste d'autres instructions et précautions importantes de sécurité que vous devez respecter:

- Lire et comprendre toutes les instructions avant d'installer ou de faire fonctionner cet équipement.
- Ne pas brancher cette lampe au système lorsque ce dernier est sous tension.
- Après l'installation, s'assurer que toutes les vis et les joints filetés sont bien resserrés.
- Après l'installation, tester le système d'éclairage pour s'assurer de son bon fonctionnement.
- Après le test, fournir une copie de ce feuillet d'instructions à tout le personnel responsable des opérations.
- Établir une procédure pour vérifier de routine l'intégrité et le bon fonctionnement des lampes.
- Pour prévenir tout danger possible pour les personnes et tout dommage à l'équipement de production suite à une panne ou un défaut du dispositif d'alarme-incendie, il faut ajouter d'autres précautions de sécurité (interrupteur de fin de course, dispositif de protection, etc.)

## I. INSTALLATION.

### A. Déballer.

Après avoir déballé l'équipement, examinez-le avec soin pour tout dommage de transit. Si l'équipement a été endommagé durant le transport, n'essayez pas de l'installer ou de le faire fonctionner. Déposez immédiatement une réclamation auprès du transporteur indiquant la portée des dommages. Vérifiez avec soin toutes les enveloppes, les étiquettes d'expédition et les talons avant de les retirer ou de les détruire.

### B. Monter.

La lampe Streamline™ de Modèle LP2 est conçue pour être installée sur une surface plane comme celle d'un panneau de commande. Vous pouvez aussi l'installer sur des machines, des tableaux de commande ou toute installation où il faut monter en surface. Assurez-vous que la surface est uniforme et qu'il y a suffisamment d'espace pour installer la lampe avant de la monter. (voir la figure 2 pour les dimensions).

1. Percez un trou de montage d'un diamètre de 39mm (1,54 po) sur la surface intérieure de l'enceinte du panneau. Reportez-vous à la figure 1 pour le gabarit.
2. Reportez-vous à la figure 3. Retirez l'écrou hexagonal et installez la lampe LP2 sur la surface extérieure de l'enceinte du panneau. Le joint en caoutchouc devrait être placé entre la lampe et la surface d'installation. Remplacez l'écrou hexagonal et vissez bien sur les filets.

## REMARQUE

L'écrou hexagonal et le joint en caoutchouc doivent rester sur l'appareil afin de fournir une bonne étanchéité et prévenir tout dommage à la lampe.

Une ampoule est installée en usine dans chaque lampe LP2. Après avoir installé la lampe LP2, reportez-vous à la section D pour les informations sur les connexions électriques.

### C. Spécifications.

Tension de fonctionnement	24VCC, 24VCA, 120VCA et 240VCA 50–60Hz.		
Appel de courant	<u>Tension</u>	<u>Fonctionnement</u>	<u>Pointe</u>
	24VCC/CA	0,30A	3,0A
	120VCA	0,06A	0,6A
	240VCA	0,06A	0,6A
Capacités nominales de la lampe	24V, 6W; 120V, 6W; 240V, 10W		
Type de lampe	Type S-6 (10W max.) à culot baïonnette, double contact		
Cycle de vie de la lampe	1,500 heures en moyenne (selon une tension de fonctionnement sur c.a.)		
Température de fonctionnement	-4° à +140°F (-20° à +60°C)		
Dimensions	Se reporter à la figure 2		
Matériau de l'enceinte	Lentille de polycarbonate, polyamide, culot à impact élevé		
Capacités/Approbations	CE, IP65, UL pendant		

### D. Connexions Electriques.

#### AVERTISSEMENT

Pour éviter tout danger de choc électrique, ne branchez pas les fils lorsque l'appareil est sous tension.

1. Retirez les vis Phillips et le serre-câble métallique.
2. Desserrez les deux vis à filets interrompus et installez le fil dans chaque borne. Reportez-vous à la figure 2. Resserrez les vis.
3. Les fils peuvent être acheminés dans l'ouverture sur le côté du support d'ampoule ou tout droit. Installez le serre-câble métallique et les vis Phillips.
4. Testez la lampe de Modèle LP2 pour vous assurer qu'elle fonctionne comme prévu.

### II. REMPLACEMENT DES LAMPES.

#### AVERTISSEMENT

Pour éviter tout danger de choc électrique, coupez le courant avant de remplacer l'ampoule ou avant tout entretien.

Pour changer la lampe, procédez comme suit:

- A. Coupez le courant.
- B. Dévissez le support de l'ampoule (dans le sens contraire des aiguilles d'une montre) et retirez-le. Pour remplacer la lampe, alignez-la avec les échancures dans le support, poussez vers le bas et tournez dans le sens des aiguilles d'une montre pour verrouiller en place.
- C. Replacez le support d'ampoule avec la lampe en tournant dans le sens des aiguilles d'une montre jusqu'à ce que l'appareil se verrouille en place.

### III. ENTRETIEN.

Federal Signal procédera à l'entretien de votre équipement et vous fournira de l'aide technique pour tout problème qui ne peut être résolu sur place.

Tous les appareils retournés à Federal Signal pour entretien, inspection ou réparation doivent être accompagnés d'une autorisation de retour du produit. Vous pouvez obtenir cette autorisation du distributeur local ou d'un représentant du fabricant.

Vous devez aussi fournir une brève explication du service requis ou de la nature du problème.

Adresse pour les communications et les expéditions:

**FEDERAL SIGNAL CORPORATION**

**IV. ACCESSOIRES/PIÈCES DE RECHANGE.**

Lampe, 24V, double contact, baïonnette, 6W

K8107195A

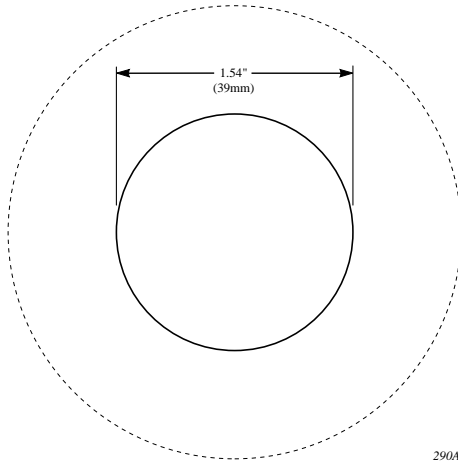
Lampe, 120V, double contact, baïonnette, 6W

K8107195A-01

Lampe, 240V, double contact, baïonnette, 10W

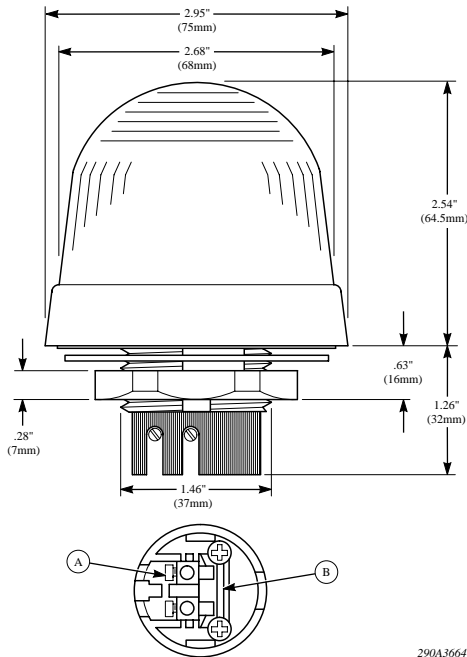
K8107196A

1



290A3665

2



290A3664

**English**

- A. Screw
- B. Wire strain relief

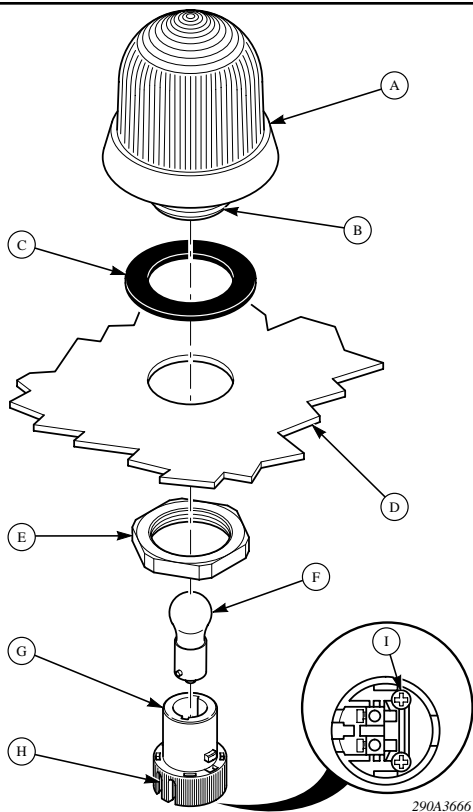
**Español**

- A. Tornillo
- B. Plantilla para taladrar el orificio

**Français**

- A. Vis

3



290A.3666

**English**

- |                           |                         |
|---------------------------|-------------------------|
| A. LP2 light              | F. Lamp                 |
| B. Thread 037             | G. Bayonet socket       |
| C. Rubber seal            | H. Radial wiring outlet |
| D. Panel mounting surface | I. Axial wiring outlet  |
| E. Hexagon nut            |                         |

**Español**

- |                                      |                            |
|--------------------------------------|----------------------------|
| A. Luz LP2                           | E. Tuerca hexagonal        |
| B. Rosca 031                         | F. Bombilla                |
| C. Junta hermética de caucho         | G. Toma radial de conexión |
| D. Superficie de montaje en el panel | I. Toma axial de conexión  |

**Français**

- |                                  |                           |
|----------------------------------|---------------------------|
| A. Lampe LP2                     | F. Lampe                  |
| B. Filet 037                     | G. Douille baïonnette     |
| C. Joint en caoutchouc           | H. Sortie de câble radial |
| D. Surface de montage du panneau | I. Sortie de câble axial  |
| E. Ecrou hexagonale              |                           |

2561484B  
Rev. B 4/99  
Made in U.S.A.



FEDERAL SIGNAL CORPORATION