

MODEL LP3

**INSTALLATION AND SERVICE INSTRUCTIONS FOR STREAMLINE™
LP3 STROBE LIGHTS**

MODELO LP3

**INSTRUCCIONES DE INSTALACION Y MANTENIMIENTO PARA LUCES
ESTROBOSCOPICAS LP3 STREAMLINE™**

MODELE LP3

**INSTRUCTIONS D'INSTALLATION ET D'ENTRETIEN POUR LES
LAMPES STROBOSCOPIQUES LP3 STREAMLINE™**

Address all communications and shipments to:
Dirija todos la correspondencia y envíos a:
Adressez toutes les communiations et expéditions à:



FEDERAL SIGNAL CORPORATION

INSTALLATION AND SERVICE INSTRUCTIONS FOR STREAMLINE™ LP3 STROBE LIGHTS

SAFETY MESSAGE TO INSTALLERS, USERS, AND MAINTENANCE PERSONNEL

It is important to follow all instructions shipped with this product. This device is to be installed by a trained electrician who is thoroughly familiar with the National Electric Code and will follow the NEC Guidelines as well as local codes.

The selection of mounting location for the device, its controls and the routing of the wiring is to be accomplished under the direction of the facilities engineer and the safety engineer. In addition, listed below are some other important safety instructions and precautions you should follow:

- Read and understand all instructions before installing or operating this equipment.
- Disconnect light from the power supply before any installation or maintenance is performed.
- After installation, test the light system to ensure that it is operating properly.
- After testing is complete, provide a copy of this instruction sheet to all operating personnel.
- Establish a procedure to routinely check the light installation for integrity and proper operation.
- The nameplate, which may contain cautionary or other information of importance to maintenance personnel, should NOT be obscured in any way.

Failure to follow all safety precautions and instructions may result in property damage, serious injury, or death.

I. INSTALLATION.

A. Mounting.

1. Pipe Mounting (LP3P).

The Model LP3P strobe light may be installed on 1/2" NPT pipe. If 3/4" NPT pipe is used, a user-supplied reducer and pipe nipple are required.

- a. Attach light to pipe by turning clockwise. Use tool against wrench flats on conduit hub for final tightening.
- b. Refer to section C for information on making electrical connections.

2. Surface Mounting.

Model LP3S and LP3T strobe lights may be surface mounted directly. When surface mounted using Model LP3S, wiring may be run through a hole in bottom of housing or through a notch in bottom recess of housing. NOTE: Wiring should NOT be run through notch in housing if unit operates on AC voltage.

a. Surface Mounting using LP3S.

1. Remove lens from housing by turning counter-clockwise.
2. Remove the printed circuit board assembly by depressing the two snap tabs inside the housing and lifting the board assembly upwards.
3. Using the rubber gasket as a template, or the dimensions shown in figure 3, mark three mounting holes and center wiring hole. Drill or punch out holes as necessary.
4. If wiring is to be run through notch in bottom recess of housing, remove 0.28" (7.1mm) diameter knockout in bottom of housing and remove tab from rubber gasket.
 - a. Feed supply wires (14 to 18 AWG only) through 0.28" (7.1mm) diameter knockout and leave enough wire inside housing to make connections to terminal block located on top side of printed circuit board assembly.

5. Locate thick rubber gasket on mounting surface and set housing on top of gasket. Secure to mounting surface using the appropriate user supplied #6 (3.5mm) screws.
6. Refer to section C for information on making electrical connections.

b. Surface Mounting using LP3T.

1. Using gasket as a template, or the dimensions shown in figure 3, mark two mounting holes and center wiring hole (if wiring is to enter through bottom of unit). Drill or punch out holes as necessary.
2. Locate rubber gasket on mounting surface and set housing on top of gasket. Secure to mounting surface using the appropriate user supplied # 10 (5 mm) screws.
3. Refer to section C for information on making electrical connections.

B. Specifications.

Operating Voltage	12-48VDC	120VAC 50/60 Hz	230-240VAC 50/60 Hz
Operating Current	.44 - .10A	.10A	.07A
Energy Output	2.0 Joules	2.0 Joules	2.0 Joules
Flash Rate	65-95 FPM	65-95 FPM	65-95 FPM
Operating Temperature	-31°F to 150°F (-35°C to 66°C)		
Approvals	UL, cUL (excluding LP3T 12-48VDC)		
Additional Approvals	CE (excluding LP3E, LP3T, and all 120/240VAC models)		
Environmental Ratings	Indoor/Outdoor Use, Type 4X, IP66 (LP3T, IP55)		

C. Electrical Connections.

The Model LP3 comes assembled from the factory. Two 9" long lead wires are supplied on the 12-48 volt DC model of LP3T. All other models are supplied with a two position terminal block for making wiring connections.

1. Terminal Block Wiring.

If the strobe light has not been disassembled previously for mounting, perform the following steps:

- a. Remove lens from housing by turning counter-clockwise.
- b. Remove printed circuit board assembly by depressing the two snap tabs inside the housing and lift the board assembly upwards.
- c. If supply wires were not previously drawn into housing previously, feed supply wires (14 to 18 AWG only) through large hole in bottom of housing.
- d. Strip a maximum of 0.25" (6.4mm) of wire insulation from the ends of the power leads. Connect wires to terminal block by inserting the stripped ends of the wire into connector as far as they can travel and tightening clamping screw.

NOTE

Be sure to observe polarity on the 12-48 VDC printed circuit board assembly. The terminals are designated by a "+" and "-" on the terminal block for the positive and negative supply leads, respectively.

The maximum tightening torque is 5 in-lbs (.056 N-m) for field wiring connections on the terminal block. Make sure power supply lead insulation is flush with connector. If stranded wire is used, be sure that there are no loose strands outside the connector that could touch the adjacent lead to cause a short circuit.

- e. To reassemble, snap printed circuit board assembly into housing making sure that the board rests on its' mounting platforms. Take care not to pinch supply wires when inserting board. See figure 2 for recommended wire routing.
- f. Thread lens onto housing by turning clockwise until lens is fully seated.
- g. Install supplied locking screw on lens to secure.
- h. Energize the supply circuit and test strobe light for proper operation.

2. Lead Wiring.

- a. Connect the red (+) lead to the positive power source terminal and black (-) lead to the negative power source terminal.
- b. Energize the supply circuit and test strobe light for proper operation.

II. STROBE TUBE REPLACEMENT.

After extended operation, occasionally check for flash tube degradation. Should the flash tube misfire, have a noticeable decrease in light output, glow continuously or darken- replacement is necessary.

WARNING

HIGH VOLTAGES ARE PRESENT INSIDE THE LIGHT ASSEMBLY. WAIT AT LEAST 5 MINUTES AFTER SHUTTING OFF THE POWER BEFORE SERVICING THIS UNIT.

To replace strobe tube, proceed as follows:

- A. Disconnect power from the supply circuit and wait five minutes before opening unit to allow all capacitors to fully discharge.
- B. Loosen locking screw on lens and remove lens from housing by turning counter-clockwise.
- C. Carefully remove old strobe tube by grasping connector and lifting upwards.
- D. See replacement parts table in section IV, for a complete list of Federal Signal lamps that are available. Install new strobe tube by fully seating it into receptacle on the printed circuit board.
- E. Attach lens to housing by turning clockwise until it is fully seated.
- F. Tighten locking screw on lens to secure.

III. SERVICE.

The Federal factory will service your equipment or provide technical assistance with any problems that cannot be handled locally.

Any units returned to Federal Signal for service, inspection, or repair must be accompanied by a Return Material Authorization. This R.M.A. can be obtained from a local Distributor or Manufacturer's Representative.

At this time a brief explanation of the service requested, or the nature of the malfunction, should be provided.

Address all communications and shipments to:

FEDERAL SIGNAL CORPORATION
Electrical Products Division
Service Department
2645 Federal Signal Drive
University Park, IL 60466-3195

IV. REPLACEMENT PARTS.

<u>Description</u>	<u>Part Number.</u>
Strobe tube	K149130A
Lens, Amber	K8589006A
Lens, Blue	K8589006A-01
Lens, Clear	K8589006A-02
Lens, Green	K8589006A-03
Lens, Red	K8589006A-04
Gasket, LP3S	K8589011A
Gasket, LP3T	K8589012A
Gasket, Lens	K8589013A
Printed circuit board assy, 120VAC	K2001317A
Printed circuit board assy, 240VAC	K2001317A-01
Printed circuit board assy, 12-48VDC	K2001316B

INSTRUCCIONES DE INSTALACION Y MANTENIMIENTO PARA LUCES ESTROBOSCOPICAS LP3 STREAMLINE™

MENSAJE DE SEGURIDAD PARA INSTALADORES, USUARIOS Y PERSONAL

DE MANTENIMIENTO

Es importante seguir todas las instrucciones enviadas con este producto. Este dispositivo debe ser instalado por un electricista que esté totalmente familiarizado con el Código de electricidad nacional y que cumplirá las pautas NEC así como también los códigos locales.

La elección del sitio para el montaje del dispositivo, sus controles y la ruta del cableado debe lograrse bajo la dirección del ingeniero de instalaciones y el ingeniero de seguridad. Además, debajo están listadas otras importantes instrucciones y precauciones acerca de la seguridad que usted debe obedecer:

- Lea y entienda todas las instrucciones antes de instalar o de operar este equipo.
- Desconecte la luz de la salida de corriente antes de realizar cualquier instalación o mantenimiento.
- Después de la instalación, pruebe el sistema de luz para asegurarse que está funcionando adecuadamente.
- Después de completar la prueba, proporcione una copia de esta hoja de instrucciones a todo el personal operativo.
- Establezca un procedimiento para revisar rutinariamente la instalación de las luces para verificar su integridad y un funcionamiento adecuado.
- La placa con el nombre, que puede contener información de advertencia o de otro tipo que sea importante para el personal de mantenimiento NO debe ser ocultada en forma alguna.

El no cumplimiento con todas las precauciones e instrucciones puede dar como resultado daño a la propiedad, lesiones graves, o la muerte.

I. INSTALACION.

A. Montaje.

1. Montaje Sobre Tubo (LP3P).

La luz estroboscópica modelo LP3P puede instalarse en un tubo 1/2" NPT. Si se usa un tubo 3/4" NPT, se requiere que el usuario proporcione un reductor y un niple para el tubo.

- a. Adjunte la luz al tubo girándola en sentido horario. Use una herramienta contra el plano para llave de tuerca sobre el borne conductor para un ajuste final.
- b. Refiérase a la sección C para obtener información sobre cómo hacer las conexiones eléctricas.

2. Montaje Sobre Superficie.

Las luces estroboscópicas Modelo LP3S y LP3T pueden montarse directamente sobre la superficie. Cuando se montan usando el Modelo LP3S, el cableado se puede pasar a través de un orificio en el fondo de la caja o a través de una muesca en la cavidad del fondo de la caja. AVISO: El cableado NO debe pasarse a través de la muesca en la caja si la unidad funciona con voltaje de CA.

a. Montaje Sobre Superficie usando LP3S.

1. Quite el lente de la caja girando en sentido antihorario.
2. Quite el ensamblaje de la placa de circuito impreso presionando hacia abajo las dos lengüetas sujetadoras que se encuentran dentro de la caja y levantando el ensamblaje de la placa hacia arriba.

3. Usando la junta de goma como molde, o las dimensiones que se muestran en la figura 3, marque tres orificios de montaje y un orificio central para el cableado. Taladre o perforo los orificios en la forma en que sea necesario.
4. Si el cableado se llevará a través de una muesca en la cavidad del fondo de la caja, quite el diámetro troquelado de 0.28" (7.1mm) en el fondo de la caja y quite la lengüeta de la junta de goma.
 - a. Alimente los cables de suministro (14 a 18 AWG solamente) a través del diámetro troquelado de 0.28" (7.1mm) y deje suficiente cable dentro de la caja para hacer las conexiones al bloque terminal ubicado en la parte superior del montaje de la placa de circuito impreso.
5. Ubique una junta de goma gruesa en la superficie de montaje y coloque la caja encima de la junta. Asegure la superficie de montaje usando los tornillos adecuados #6 (3.5mm) proporcionados por el usuario.
6. Refiérase a la sección C para información sobre cómo hacer las conexiones eléctricas.

b. Montaje Sobre Superficie usando LP3T.

1. Usando la junta de goma como molde, o las dimensiones que se muestran en la figura 3, marque dos orificios de montaje y un orificio central para el cableado (si el cableado va a entrar a través del fondo de la unidad). Taladre o perforo los orificios en la forma en que sea necesario.
2. Ubique una junta de goma en la superficie de montaje y coloque la caja encima de la junta. Asegure la superficie de montaje usando los tornillos adecuados #10 (5mm) proporcionados por el usuario.
3. Refiérase a la sección C para información sobre cómo hacer las conexiones eléctricas.

B. Especificaciones.

Voltaje operativo	12-48VCC	120VCA 50/60Hz	230-240VCA 50/60Hz
Corriente operativa	0,44 - .10A	0,10A	0,07A
Salida de energía	2,0 Joules	2,0 Joules	2,0 Joules
Frecuencia de flash	65-95 FPM	65-95 FPM	65-95 FPM
Temperatura operativa	-31°F a 150°F (-35°C a 66°C)		
Aprobado por	UL, cUL (excluyendo LP3T 12-48VDC)		
Aprobaciones adicionales	CE (excluyendo LP3E, LP3T y todos los modelos de 120/240 VCA)		

Clasificación medioambiental Uso en interiores/exteriores, Tipo 4X, IP66 (LP3T, IP55)

C. Conexiones Eléctricas.

El Modelo LP3 viene armado de fábrica. En el modelo 12-48 voltios CA de LP3T se proporcionan dos cables guía de 9" de largo. Todos los demás modelos se proporcionan con un bloque terminal de dos posiciones para hacer las conexiones del cableado.

1. Cableado del Bloque Terminal.

Si la luz estroboscópica no ha sido desarmada previamente para su montaje, siga los siguientes pasos:

- a. Quite los lentes de la caja girando en sentido antihorario.
- b. Quite el ensamblaje de la placa de circuito impreso presionando hacia abajo las dos lengüetas sujetadoras que se encuentran dentro de la caja y levantando el ensamblaje de la placa hacia arriba.

- c. Si los cables de suministro no fueron tirados hacia adentro de la caja previamente, alimente los cables de suministro (14 a 18 AWG solamente) a través del orificio mayor en el fondo de la caja.
- d. Pele un máximo de 0.25" (6.4mm) del aislamiento del cable de las puntas del conector de alimentación. Conecte los cables al bloque terminal insertando las puntas peladas del cable dentro del conector lo más profundo que sea posible y apriete el tornillo prensil.

NOTA

Asegúrese de observar la polaridad en el conjunto del tablero del circuito impreso de 12-48 VCC. Los terminales están marcados por "+" y "-" en el bloque de terminales para los conductores de alimentación positivo y negativo, respectivamente.

La torsión de ajuste máxima es de 5 pulgadas por libra (0,056 N-m) para las conexiones del cableado de campo en el bloque terminal. Asegúrese que el aislamiento del conector de alimentación de energía se encuentre parejo con el conector. Si se usa cable de hilos, asegúrese que no queden hilos sueltos fuera del conector que puedan tocar el conector adyacente y causar un cortocircuito.

- e. Para volver a ensamblar, presione el ensamblaje de la placa de circuito impreso hasta que calce en su lugar dentro de la caja asegurándose que la placa quede colocada en sus plataformas de montaje. Tenga cuidado de no pellizcar los cables de suministro cuando inserte la placa. Consulte la figura 2 para el recorrido recomendado del cableado.
- f. Enrosque los lentes a la caja girando en sentido horario hasta que el lente calce totalmente.
- g. Instale sobre el lente, los tornillos de fijación que se proporcionan, para asegurarlo.
- h. Proporciónale energía al circuito de suministro y pruebe la luz estroboscópica para verificar que funciona correctamente.

2. Cableado Principal.

- a. Conecte el conector rojo (+) a la terminal de la fuente de energía positiva y el conector negro (-) a la terminal de la fuente de energía negativa.
- b. Inicie la corriente de energía en el circuito de suministro y pruebe la luz estroboscópica para verificar un funcionamiento adecuado.

II. REEMPLAZO DEL TUBO ESTROBOSCOPICO.

Luego de un funcionamiento prolongado, ocasionalmente verifique la degradación del tubo de flash. Si el tubo de flash se dispara erróneamente, tiene una disminución notable en la salida de luz, brilla continuamente o se oscurece, es necesario reemplazarlo.

ADVERTENCIA

EXISTEN VOLTAJES ALTOS DENTRO DEL ENSAMBLAJE DE LA LUZ. ESPERE AL MENOS 5 MINUTOS DESPUES DE CORTAR LA FUENTE DE ENERGIA PARA REALIZARLE EL MANTENIMIENTO A ESTA UNIDAD.

Para reemplazar el tubo estroboscópico, proceda de la siguiente forma:

- A. Desconecte la energía del circuito de suministro y espere cinco minutos antes de abrir la unidad para permitir que todos los capacitadores se descarguen completamente.
- B. Afloje los tornillos de fijación en el lente y quite el lente de la caja girando en sentido antihorario.
- C. Quite cuidadosamente el tubo estroboscópico viejo tomando el conector y levantando hacia arriba.

- D. Consulte la lista de partes de reposición en la sección IV para una lista completa de las lámparas de Federal Signal que están disponibles. Instale un nuevo tubo estroboscópico asentándolo totalmente en el receptáculo de la placa de circuito impreso.
- E. Adose el lente a la caja girándolo en sentido horario hasta que quede totalmente asentado.
- F. Apriete los tornillos de fijación en el lente para asegurarlo.

III. MANTENIMIENTO.

La fábrica Federal le realizará el mantenimiento de su equipo o le proporcionará asistencia técnica con cualquier problema que no pueda manejar en forma local.

Cualquier unidad que sea devuelta a Federal Signal para mantenimiento, inspección, o reparación debe estar acompañada de una Autorización de devolución de material (R.M.A.).

Esta R.M.A. se puede obtener del distribuidor local o del representante del fabricante.

En este momento, se deberá proporcionar una breve explicación del mantenimiento solicitado, o de la naturaleza del mal funcionamiento.

Dirija todas las comunicaciones y envíos a:

FEDERAL SIGNAL CORPORATION
 Electrical Products Division
 Service Department
 2645 Federal Signal Drive
 University Park, IL 60466-3195

III. PARTES PARA REEMPLAZO.

<u>Descripción</u>	<u>Parte No.</u>
Tubo estroboscópico	K149130A
Lente, Ambar	K8589006A
Lente, Azul	K8589006A-01
Lente, Incoloro	K8589006A-02
Lente, Verde	K8589006A-03
Lente, Rojo	K8589006A-04
Junta plana, LP3S	K8589011A
Junta plana, LP3T	K8589012A
Junta plana, Lente	K8589013A
Ensamblaje de placa de circuito impreso, 120VCA	K2001317A
Ensamblaje de placa de circuito impreso, 240VCA	K2001317A-01
Ensamblaje de placa de circuito impreso, 12-14VCC	K2001316B

INSTRUCTIONS D'INSTALLATION ET D'ENTRETIEN POUR LES LAMPES STROBOSCOPIQUES LP3 STREAMLINE™

MESSAGE DE SÉCURITÉ POUR LES INSTALLATEURS, LES UTILISATEURS ET LE PERSONNEL D'ENTRETIEN

Il est important de suivre toutes les instructions expédiées avec ce produit. Ce dispositif doit être installé par un électricien qualifié au fait des codes nationaux et locaux applicables dans le pays d'utilisation et qui saura les respecter.

Le choix d'un site d'installation du dispositif, son contrôle et l'acheminement du câblage doit s'effectuer sous la direction de l'ingénieur de l'installation et l'ingénieur de sécurité. En outre, vous trouverez ci-après d'autres instructions importantes de sécurité ainsi que des précautions à suivre:

- Lire et bien comprendre toutes les instructions avant d'installer ou de faire fonctionner l'équipement.
- Débrancher la lampe du courant avant toute installation ou entretien.
- Après l'installation, procéder à un test de la lampe pour s'assurer qu'elle fonctionne correctement.
- Après le test, fournir une copie de ce feuillet d'instructions à tout le personnel responsable des opérations.
- Établir une procédure pour vérifier de routine l'intégrité et le bon fonctionnement des lampes.
- La plaque signalétique, qui peut contenir des mises en garde ou autres renseignements importants pour le personnel responsable de l'entretien, NE doit jamais être obscurcie de quelque façon que ce soit.

Le non respect de ces précautions et instructions de sécurité peut mener à des dommages à la propriété, des blessures graves ou la mort, pour vous ou pour d'autres personnes.

I. INSTALLATION.

A. Monter.

1. Monter Sur Tuyau (LP3P).

La lampe stroboscopique de Modèle LP3P peut s'installer sur un tuyau de po NPT. Si vous utilisez un tuyau de po NPT, il faut vous procurer un mamelon de tuyau et un raccord réducteur.

- a. Fixez la lampe au tuyau en tournant dans le sens des aiguilles. Utilisez un outil contre les pans de manoeuvre des emboîtements pour resserrer une dernière fois.
- b. Reportez-vous à la section C pour plus d'information sur les connexions électriques.

2. Monter en Surface.

Les lampes stroboscopiques de Modèles LP3S et LP3T peuvent s'installer directement en surface. Lorsque vous montez en surface le Modèle LP3S, vous pouvez acheminer le fil dans un trou au bas du boîtier ou dans l'encoche au bas du creux du boîtier. **NOTA:** N'acheminez PAS les fils dans l'encoche du boîtier si l'appareil fonctionne sur tension c.a.

a. Montage en Surface en Utilisant le Modèle LP3S.

1. Retirez les lentilles du boîtier en tournant dans le sens contraire des aiguilles.
2. Retirez la plaquette de circuits imprimés en enfonceant les deux languettes encliquetables à l'intérieur du boîtier et soulevez la plaquette vers le haut.
3. Utilisez le joint en caoutchouc comme gabarit ou les dimensions indiquées sous la figure 3, marquez trois trous de montage et centrez le trou d'acheminement des fils. Percez ou enfoncez les trous au besoin.

4. Si les fils doivent être acheminés par l'encoche dans le creux du boîtier, retirez l'alvéole enfonçable d'un diamètre de 0,28 po (7,1mm) du bas du boîtier, puis retirez la languette du joint en caoutchouc.
 - a. Acheminez les fils de courant (14 à 18 AWG seulement) dans l'alvéole enfonçable d'un diamètre de 0,28 po (7,1mm) tout en laissant suffisamment de fil à l'intérieur du boîtier pour effectuer les connexions au bloc de jonction qui se trouve sur le dessus de la plaquette de circuits imprimés.
5. Trouvez le joint en caoutchouc épais sur la surface de montage et placez le boîtier sur le joint. Fixez à la surface de montage avec les vis #6 (3,5mm) fournies par l'utilisateur.
6. Référez-vous à la section C pour plus d'information au sujet des connexions électriques.

b. Montage en Surface Utilisant le Modèle LP3T.

1. Utilisez le joint comme gabarit ou les dimensions indiquées sous la figure 3, marquez deux trous de montage et centrez le trou d'acheminement des fils (si les fils doivent entrer par le bas de l'appareil). Percez ou enfoncez les trous au besoin.
2. Trouvez le joint en caoutchouc sur la surface de montage et placez le boîtier sur le joint. Fixez à la surface de montage avec les vis #10 (5mm) fournies par l'utilisateur.
3. Référez-vous à la section C pour plus d'information au sujet des connexions électriques.

B. Spécifications.

Tension de fonctionnement	12-48VCC,	120VCA 50/60 Hz	230-240 VCA 50/60 Hz.
Courant de fonctionnement	0,44-0,10A	0,10A	0,07A
Sortie d'énergie	2,0 Joules	2,0 Joules	2,0 Joules
Rythme d'éclair	65-95 FPM	65-95 FPM	65-95 FPM
Température de fonctionnement	-31°F à 150°F (-35° à 66°C)		
Approbations	UL, cUL (excluant LP3T 12-48V CC)		
Approbations supplémentaires	CE (excluant LP3E, LP3T et tous les modèles 120/240V CA)		
Évaluation environnementale	Usage intérieur et extérieur, Type 4X, IP66 (LP3T, IP55)		

C. Connexions Electriques.

Le Modèle LP3 vous arrive assemblé en usine. Deux long fils de 9 po sont fournis avec le modèle CC. 12-48 volts de LP3T. Tous les autres modèles sont fournis avec un bloc de jonction à deux positions pour les connexions de fils.

1. Câblage du Bloc de Jonction.

Si la lampe stroboscopique n'a pas été démontée avant l'installation, procédez à ces étapes:

- a. Retirez les lentilles du boîtier en tournant dans le sens contraire des aiguilles.
- b. Retirez la plaquette de circuits imprimés en enfonçant les deux languettes encliquetables à l'intérieur du boîtier et soulevez la plaquette vers le haut.
- c. Si les fils d'alimentation n'étaient pas déjà entrés dans le boîtier, acheminez les fils (14 à 18 AWG seulement) par le gros trou au bas du boîtier.
- d. Dénudez au plus 0,25 po (6,4mm) d'isolant de fil des extrémités des fils d'alimentation. Connectez les fils au bloc de jonction en insérant les extrémités dénudées du fil dans le connecteur aussi loin que possible et en resserrant la vis de blocage.

NOTE

S'assurer d'observer la polarité à la connexion de cartes de circuit imprimé de 12-48 V CC. Les bornes sont identifiées par un "+" et un "-" sur le bloc de jonction pour les fils d'alimentation respectifs positif et négatif.

Le couple maximum de serrage est de 5 po-lb (0,056 N-m) pour les connexions sur le terrain dans un bloc de jonction. Assurez-vous que l'isolant du fil d'alimentation en courant est à niveau avec le connecteur. Si vous utilisez des fils multibrins, assurez-vous qu'il n'y a pas de brins dégagés à l'extérieur du connecteur qui pourraient toucher les fils adjacents et provoquer un court circuit.

- e. Pour remonter l'appareil, encliquetez la plaquette de circuits imprimés dans le boîtier en vous assurant que la plaquette repose sur les plates-formes de montage. Attention de ne pas pincer les fils d'alimentation en insérant la plaquette. Référez-vous à la figure 2 pour le parcours recommandé.
- f. Enfilez la lentille dans le boîtier en tournant dans le sens des aiguilles jusqu'à ce qu'elle soit bien installée.
- g. Installez la vis de blocage fournie sur la lentille pour la fixer en place.
- h. Mettez le circuit sous tension et essayez la lampe stroboscopique pour vous assurer de son bon fonctionnement.

2. Fils de Raccord.

- a. Connectez le fil rouge (+) à la borne positive et le noir (-) à la borne négative.
- b. Mettez le circuit sous tension et essayez la lampe stroboscopique pour vous assurer de son bon fonctionnement.

II. REMPLACEMENT DU TUBE STROBOSCOPIQUE.

Après une longue période de fonctionnement, vérifiez à l'occasion la dégradation du tube flash. S'il y a des ratés du tube, une diminution apparente de l'éclairage, une incandescence continue ou un noircissement, il faut remplacer le tube.

AVERTISSEMENT

IL Y A DE HAUTES TENSIONS À L'INTÉRIEUR DE LA LAMPE, ATTENDEZ AU MOINS 5 MINUTES APRÈS AVOIR COUPÉ LE COURANT AVANT D'EFFECTUER L'ENTRETIEN OU LES RÉPARATIONS À CET APPAREIL.

Pour remplacer le tube stroboscopique, faites les démarches suivantes:

- A. Coupez le courant à la source et attendez cinq minutes avant d'ouvrir l'unité pour permettre une pleine décharge de tous les condensateurs.
- B. Desserrez la vis de blocage de la lentille et retirez-la du boîtier en tournant dans le sens contraire des aiguilles.
- C. Retirez avec soin le vieux tube stroboscopique en agrippant le connecteur et en soulevant vers le haut.
- D. Consultez la table de pièces de rechange dans la section IV pour une liste complète des lampes Federal Signal disponibles. Installez le nouveau tube stroboscopique en l'installant complètement dans le réceptacle sur la plaquette de circuits imprimés.
- E. Fixez la lentille au boîtier en tournant dans le sens des aiguilles d'une montre jusqu'à ce qu'elle soit bien installée.
- F. Resserrez la vis de blocage sur la lentille pour la fixer en place.

III. ENTRETIEN.

Federal Signal procédera à l'entretien de votre équipement ou vous fournira de l'aide technique pour tout problème qui ne peut être résolu sur place.

Tous les appareils retournés à Federal Signal pour entretien, inspection ou réparation doivent être accompagnés d'une autorisation de retour du produit. Vous pouvez obtenir cette autorisation du distributeur local ou d'un représentant du fabricant.

Vous devez aussi fournir une brève explication du service requis ou de la nature du problème en retournant l'appareil.

Adresse pour les communications et les expéditions:

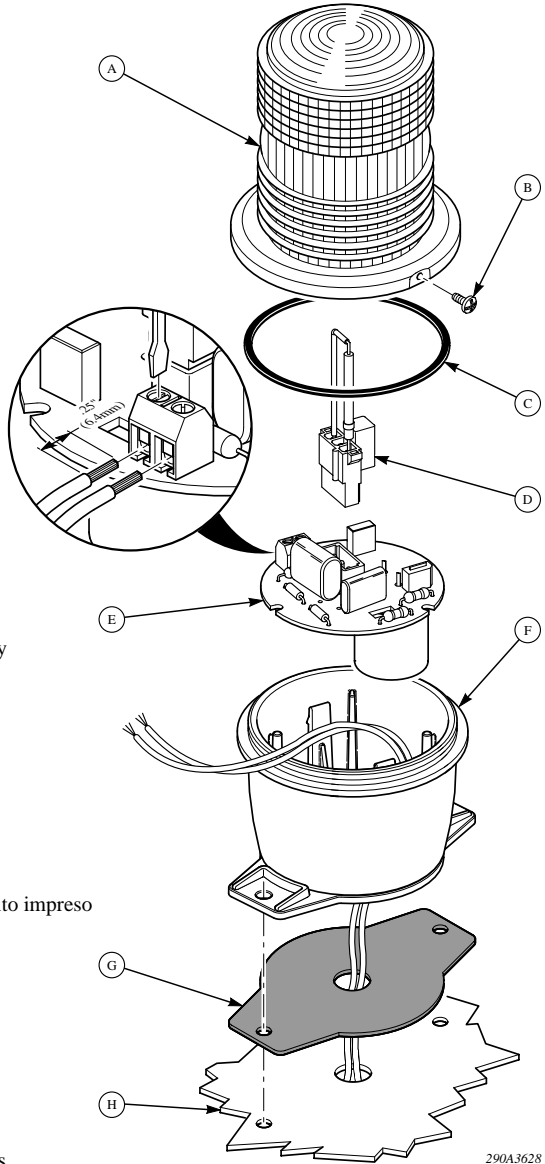
FEDERAL SIGNAL CORPORATION

Electrical Products Division
Service Department
2645 Federal Signal Drive
University Park, IL 60465-3195

IV. PIÈCES DE RECHANGE.

<u>Description</u>	<u>No pièce</u>
Tube stroboscopique	K149130A
Lentille ambrée	K8589006A
Lentille bleue	K8589006A-01
Lentille transparente	K8589006A-02
Lentille verte	K8589006A-03
Lentille rouge	K8589006A-04
Joint d'étanchéité, LP3S	K859001A
Joint d'étanchéité, LP3T	K8589012A
Joint d'Étanchéité, lentille	K8589013A
Plaque de circuits imprimés, 120 V.c.a.	K2001317A
Plaque de circuits imprimés, 240 V.c.a.	K2001317A-01
Plaque de circuits imprimés, 12-48 V.c.c.	K2001316B

I



290A3628

English

- A. Lens
- B. Screw
- C. Lens gasket
- D. Strobe tube
- E. Printed circuit board assembly
- F. Housing, LP3T
- G. Gasket, LP3T
- H. Mounting surface

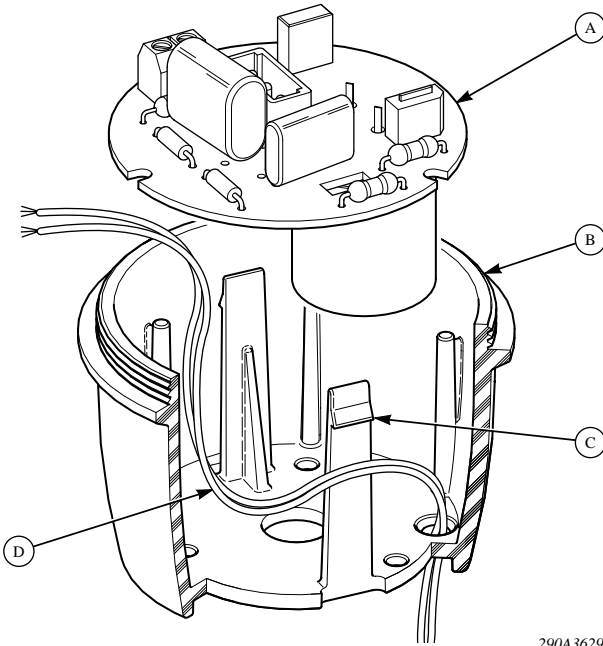
Español

- A. Lente
- B. Tornillo
- C. Empaquetadura de lente
- D. Tubo estroboscópico
- E. Ensamblaje de placa de circuito impreso
- F. Caja, LP3T
- G. Empaquetadura, LP3T
- H. Superficie de montaje

Français

- A. Lentille
- B. Vis
- C. Joint d'étanchéité de lentille
- D. Tube stroboscopique
- E. Plaquette de circuits imprimés
- F. Boîtier, LP3T
- G. Joint d'étanchéité statique, LP3T
- H. Surface de montage

2



290A3629

English

- A. Printed circuit board assembly
- B. Housing
- C. Snap tab
- D. Supply wire

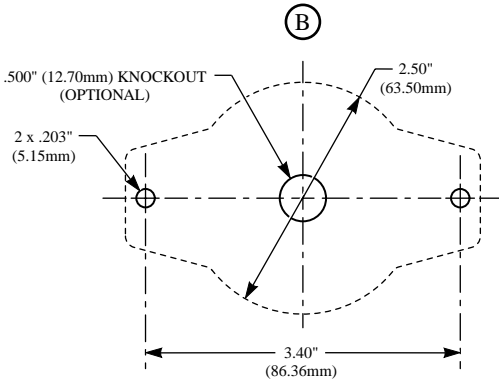
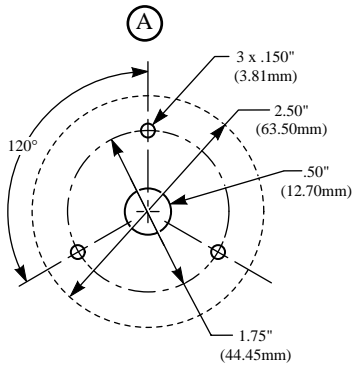
Español

- A. Ensamblaje de placa de circuito impreso
- B. Caja
- C. Lengüeta a presión
- D. Cable de alimentación

Français

- A. Plaquette de circuits imprimés
- B. Boîtier
- C. Attache à mousqueton
- D. Fil fourni

3



290A3630

English

A. Surface mount, LP3S

B. Surface mount, LP3T

Español

A. Montaje para superficie, LP3S

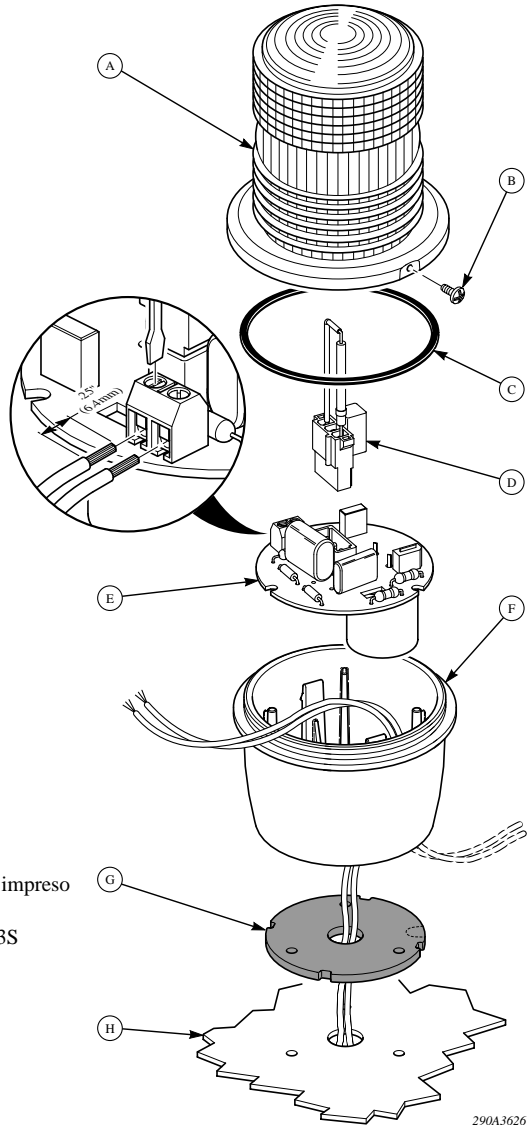
B. Montaje sobre superficie, LP3T

Français

A. Montage en surface, LP3S

B. Montage en surface, LP3T

4



English

- A. Lens
- B. Screw
- C. Lens gasket
- D. Strobe tube
- E. Printed circuit board assembly
- F. Housing, LP3S
- G. Gasket, LP3S
- H. Mounting surface

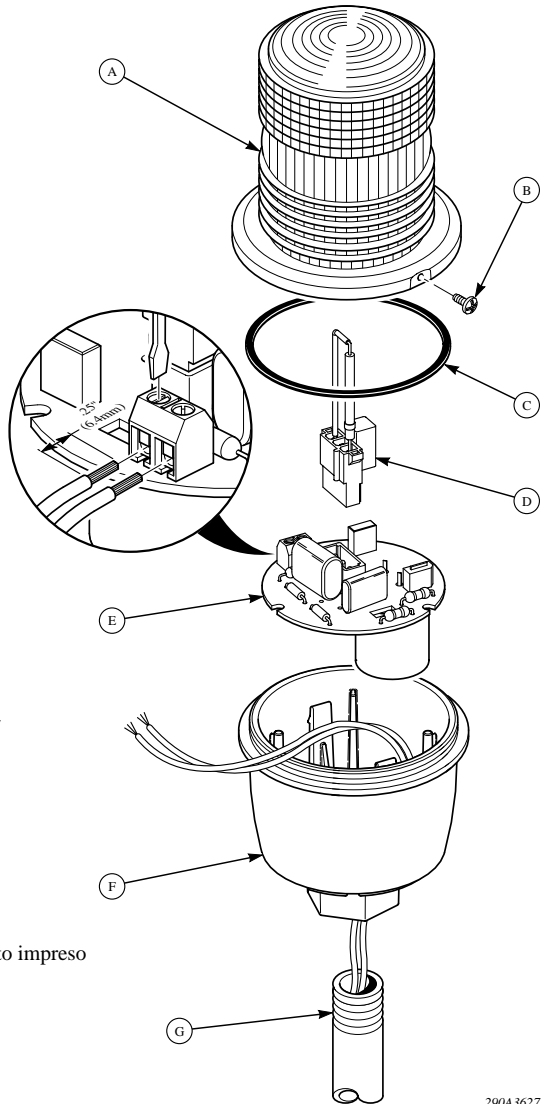
Español

- A. Lente
- B. Tornillo
- C. Empaquetadura de lente
- D. Tubo estroboscópico
- E. Ensamblaje de placa de circuito impreso
- F. Caja, LP3S
- G. Empaquetadura de montaje, LP3S
- H. Superficie de alimentación

Français

- A. Lentille
- B. Vis
- C. Joint d'étanchéité de lentille
- D. Tube stroboscopique
- E. Plaquette de circuits imprimés
- F. Boîtier, LP3S
- G. Joint d'étanchéité statique, LP3S
- H. Surface de montage

5



English

- A. Lens
- B. Screw
- C. Lens gasket
- D. Strobe tube
- E. Printed circuit board assembly
- F. Housing, LP3P
- G. 1/2" NPT pipe

Español

- A. Lente
- B. Tornillo
- C. Empaquetadura de lente
- D. Tubo estroboscópico
- E. Ensamblaje de placa de circuito impreso
- F. Caja, LP3P
- G. 1/2" NPT tubo

Français

- A. Lentille
- B. Vis
- C. Joint d'étanchéité de lentille
- D. Tube stroboscopique
- E. Plaquette de circuits imprimés
- F. Boîtier, LP3P
- G. 1/2" NPT tuyau

290A3627

2561456C
REV. C Printed 3/04
Printed in U.S.A.