

MODELS 350 and 450

**350 AND 450 WEATHERPROOF PANEL MOUNTING
MODEL TR**

MODELOS 350 y 450

**MONTAJE DE PANELES A PRUEBA DE INTEMPERIE 350 Y 450
MODELO TR**

MODELES 350 et 450

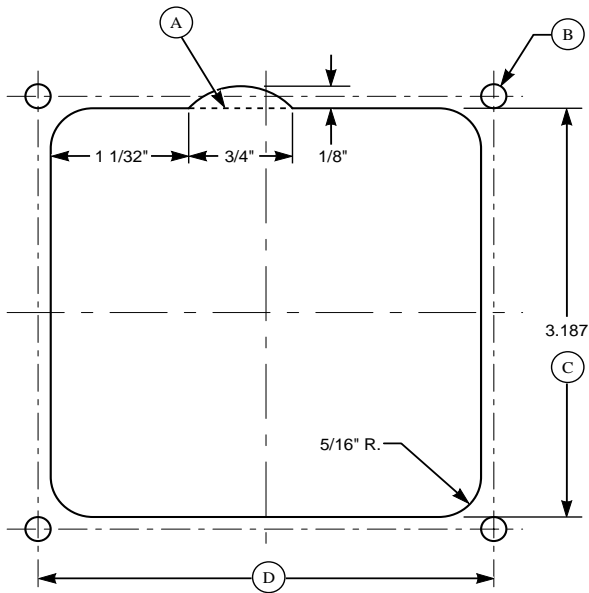
**MONTAGE DE PANNEAU 350 ET 450 RESISTANT AUX INTEMPERIES
MODELE TR**

Address all communications and shipments to:
Dirija todos la correspondencia y envíos a:
Adressez toutes les communiations et expéditions à:



FEDERAL SIGNAL CORPORATION

1



290A4697

English

- A. Model 350 only, additional clearance required for surface mounting.
- B. 0.187 diam. holes (4)
- C. Square opening
- D. 3.375 square for hole centers

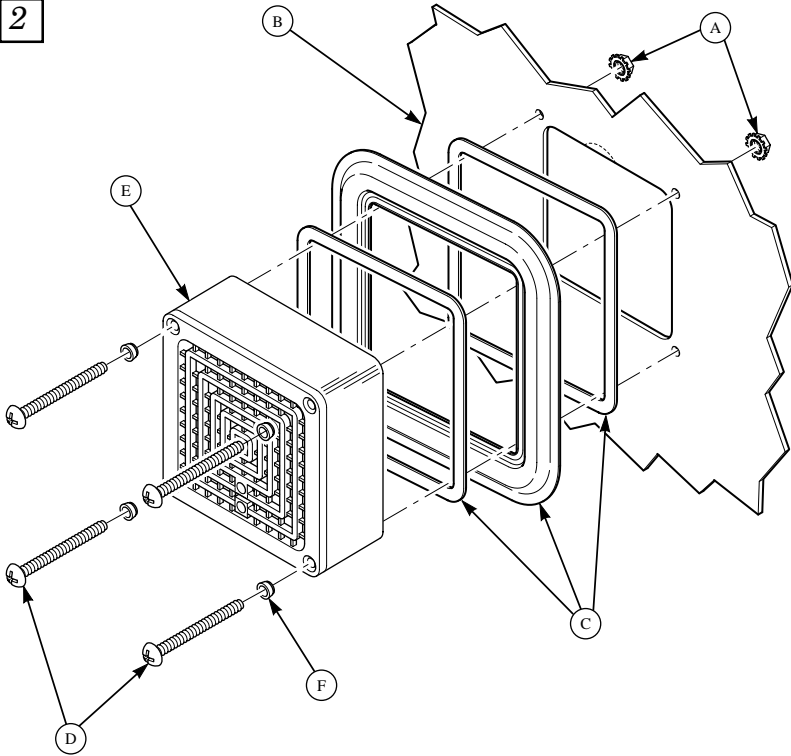
Español

- A. Modelo 350 solamente: se requiere más espacio para el montaje en superficie
- B. Agujeros (4) de 0,187 diám.
- C. Abertura cuadrada de 3,187
- D. Cuadrado de 3,375 para centros de agujeros

Français

- A. Modèle 350 uniquement: jeu supplémentaire nécessaire pour montage en surface
- B. Trous de diam 0,187 (4)
- C. Ouverture carrée
- D. Carré 3 3/5 pour les axes des trous

2



290A4698

English

- A. 8-32 keps nut (4)
- B. Mounting Surface
- C. Trim Ring
- D. #8-32 x 1 5/8" screw (4)
- E. 350 Grille
- F. Nylon Screw Collars

Español

- A. Tuercas Keps 8-32 (4)
- B. Superficie de montaje
- C. Anillo de acabado
- D. Tornillos #8-32 x 1 5/8" (4)
- E. Rejilla 350
- F. Abrazaderas de nylon

Français

- A. Ecrou d'arrêt 8-32 (4)
- B. Surface de montage
- C. Anneau enjoliveur
- D. Vis #8-32 x 1 5/8" (4)
- E. Grille 350
- F. Colliers filetés en nylon