

MODEL 121X

**INSTALLATION AND SERVICE INSTRUCTIONS FOR FEDERAL
MODEL 121X SERIES C 120VAC AND 24VDC
EXPLOSION-PROOF LIGHT**

MODELO 121X

**INSTRUCCIONES DE INSTALACION Y SERVICIO PARA LUZ A
PRUEBA DE EXPLOSION DE 120VCA Y 24VCC
MODELO FEDERAL 121X SERIE C**

MODELE 121X

**INSTRUCTIONS D'INSTALLATION ET DE SERVICE POUR LE
MODELE FEDERAL 121X SERIE C DE LAMPE
ANTI-EXPLOSION 120V CA ET 24VCC**

Address all communications and shipments to:
Dirija todos la correspondencia y envíos a:
Adressez toutes les communiations et expéditions à:



FEDERAL SIGNAL CORPORATION

INSTALLATION AND SERVICE INSTRUCTIONS FOR FEDERAL MODEL 121X SERIES C 120VAC AND 24VDC EXPLOSION-PROOF LIGHT

SAFETY MESSAGE TO INSTALLERS

It is important to follow all instructions shipped with this product. This device is to be installed by a trained electrician who is thoroughly familiar with the National Electrical Code and will follow the NEC Guidelines as well as local codes.

The selection of the mounting location for the device, its controls and the routing of the wiring is to be accomplished under the direction of the facilities engineer and the safety engineer. In addition, listed below are some other important safety instructions and precautions you should follow:

- Read and understand all instructions before installing or operating this equipment.
- Do not connect this light to the system when power is on.
- After installation, ensure that all set screws and threaded joints are properly tightened.
- After installation, test the light system to ensure that it is operating properly.
- After testing is complete, provide a copy of this instruction sheet to all personnel.
- Establish a procedure to routinely check the light system for proper activation and operation.

Failure to follow all safety precautions and instructions may result in property damage, serious injury, or death to you or others.

I. GENERAL.

The Model 121X Light is an explosion-proof visual signaling device for hazardous locations and provides 90 flashes per minute. This light is UL and C.S.A. listed for indoor and outdoor use.

II. UNPACKING.

WARNING

Damaged globes can lead to explosions which could result in serious injury or death.

After unpacking the Model 121X, examine it for damage that may have occurred in transit. If the equipment has been damaged, do not attempt to install or operate it, file a claim immediately with the carrier stating the extent of the damage. Carefully check all envelopes, shipping labels and tags before removing or destroying them.

III. INSTALLATION.

NOTE

The glass dome is part of the explosion-proof housing. In applications where the glass globe requires added protection, a separately purchased metal guard (Part No. DGXC) can be readily attached.

Recommended mounting position of this light is in a vertical orientation with the globe facing down. The fixture mount has provisions for mounting to 3/4" pipe.

Wiring must comply with Article 500 of the National Electrical Code and the local authority having jurisdiction.

For marine applications, all wiring (including supply wire) must be stranded wire and meet the USCG (CFR46) Section (110-113).

- A. See figure 1. Ensure that the mating threads are clean. Thread the fixture mount onto the 3/4" pipe and secure with the set screw.
- B. Remove the terminal block from the fixture mount by loosening the two mounting screws.

WARNING

To avoid electrical shock hazards, do not connect wires when power is applied.

- C. Connect the supply wires to the terminal block as follows (see figures 2 and 3):

1. DC Lights.

- a. Connect the positive (+) power source wire to the terminal block screw marked "LINE."
Connect the negative (-) power source wire to the terminal block screw marked "WHITE."
- b. If required by local building codes, connect the earth ground wire to the green screw in the fixture mount.

2. AC Lights.

CAUTION

To reduce shock hazards during maintenance POLARITY MUST BE OBSERVED when connecting AC units to the power source.

- a. Connect the phase (hot) power source wire to the terminal block screw marked "LINE."
Connect the common (neutral) power source wire to the terminal block screw marked "WHITE."
 - b. If required by local building codes, connect the earth ground wire to the green screw in the fixture mount.
- D. Replace the terminal block in the fixture mount and secure with the previously loosened mounting screws.

NOTE

Ensure that the Marine gasket is clear of the threads.

- E. To prevent galling and ease future maintenance, ensure that the fixture mount threads are clean and lubricated. Thread the fixture clockwise into the fixture mount and secure with the locking set screw.

IV. MAINTENANCE.

WARNING

To prevent ignition of hazardous atmospheres, disconnect the fixture from the supply circuit before opening. Keep tightly closed when in operation.

SAFETY MESSAGE TO MAINTENANCE PERSONNEL

Listed below are some important safety instructions and precautions you should follow:

- Read and understand all instructions before operating this system.
- Any maintenance to the light system must be done with power turned off.
- Any maintenance to the light system must be performed by a trained electrician in accordance with NEC Guidelines and local codes.
- Never alter the unit in any manner. Safety in hazardous locations may be endangered if additional openings or other alterations are made in units specifically designed for use in these locations.
- The nameplate, which may contain cautionary or other information of importance to maintenance personnel, should NOT be obscured in any way. Ensure that the name-plate remains readable when the housing's exterior is painted.

Failure to follow all safety precautions and instructions may result in property damage, serious injury, or death to you or others.

A. Re-lamping.

To change the lamp, proceed as follows:

1. Loosen the set screw, located on the globe-and-holder assembly.
2. Remove the globe-and-holder assembly from the main casting by rotating the globe counterclockwise. If the globe assembly will not unscrew, back out the set screw a few additional turns.

WARNING

Effectiveness of explosion-proof enclosure must be maintained. Do not damage globe or threads while disassembling or reassembling unit. Lubricated joints exposed for long periods of time may attract small particles of dirt or other foreign materials. Body and cover joints should be reassembled immediately.

3. Loosen the dome clip screw (1 - 3 turns) and rotate the clip 90°. Remove the dome to expose the lamp. To remove the 120VAC lamp, unscrew the lamp (turn counterclockwise) to remove it from the socket. Remove the 24VDC lamp by pushing it in, turning it counterclockwise 3°, and then pull it out of the socket.
4. Replace the 120VAC lamp with Federal Signal lamp, Part No. K8444A173A. Replace the 24VDC lamp with Federal Signal lamp, Part No. K8107A041.
5. Place the dome in position under the hold down tabs (2). Rotate clip into place on lip of dome and tighten screw.
6. Reassemble unit by threading globe assembly into the main housing until tight, then tighten the set screw.

B. Cleaning Enclosure.

WARNING

Maintenance procedures sometimes require fixtures to be hosed down for good housekeeping.

The circuit must be turned OFF and fixture globe MUST be allowed to cool to ambient room temperature before cleaning.

Fixture should be cleaned periodically to maintain maximum light output. Only mild, non-abrasive cleaning agents should be used. Force of water applied by hose must not exceed 65 gallons per minute from a 1" diameter hose at a distance of 10 feet. The glass globe should be regularly inspected for scratches and chips, and, if damaged, must be replaced.

C. Cleaning Reflector.

Remove and replace dome in accordance with instructions in paragraph IV.A. To clean reflector, use a soft cloth and any liquid household cleaner. DO NOT USE abrasive cleaners.

NOTE

Periodic cleaning is important to prevent the accumulation of dust and dirt which will impair the light output of the fixture.

D. Lubrication.

1. Threaded covers should be well lubricated. If corrosive products have accumulated on explosion-proof joints and cannot readily be removed with solvents, the parts should be discarded and replaced.

WARNING

Never use an abrasive material or file to remove corrosive products from threaded surfaces. In extremely corrosive locations, equipment should be periodically inspected to guard against unusual deterioration and possible porosity, since this may weaken the enclosure structurally.

2. The Motor-Gear Reducer Assembly is a sealed unit. Therefore, no lubrication is required.

E. Service.

The Federal factory will service your equipment or provide technical assistance with any problems that cannot be handled locally with satisfaction or promptness.

If any unit is returned to Federal for adjustment or repair, it can be accepted only if we are notified by mail or phone in advance of its arrival. Such notice should clearly indicate the service requested and give all pertinent information regarding the nature of the malfunction and, if possible, its cause.

Address all communications and shipments to:

FEDERAL SIGNAL CORPORATION

Electrical Products Division
Service Department
2645 Federal Signal Drive
University Park, IL 60466-3195

F. Replacement Parts.

Lamp, Incandescent, 24VDC	K8107A041
Lamp, Incandescent, 120VAC	K8444A173A
Assembly, Globe, Clear	K8444C271A-01
Lens, Interior, Amber	K8444242A
Lens, Interior, Blue	K8444242A-01
Lens, Interior, Clear	K8444242A-02
Lens, Interior, Green	K8444242A-03
Lens, Interior, Red	K8444242A-04

24VDC Mechanisms

Amber	K8444269A
Blue	K8444269A-01
Clear	K8444269A-02
Green	K8444269A-03
Red	K8444269A-04

120VAC Mechanisms

Amber	K8444277A
Blue	K8444277A-01
Clear	K8444277A-02
Green	K8444277A-03
Red	K8444277A-04

G. Accessories.

<u>Description</u>	<u>Model</u>	<u>Cat. No.</u>
Dome Guard	DGXC	EMG2
Ceiling Fixture Mount	CMXC	EZX2
Stanchion Fixture Mount	SMXC	EZD5
Wall Fixture Mount	WMXC	EZB2

INSTRUCCIONES DE INSTALACION Y SERVICIO PARA LUZ A PRUEBA DE EXPLOSION DE 120VCA Y 24VCC MODELO FEDERAL 121X SERIE C

MENSAJE DE SEGURIDAD PARA INSTALADORES

Es importante que siga las instrucciones que se incluyeron con este producto. Este producto deberá ser instalado por un electricista capacitado que esté familiarizado con los códigos locales y el National Electrical Code - NEC.

La selección del lugar de montaje de este aparato, sus controles y la instalación del cable de conexiones, deberán ser realizados bajo la dirección del ingeniero de facilidades y el ingeniero de seguridad. A continuación describimos otras instrucciones de seguridad importantes y precauciones que se deberán seguir:

- Lea y entienda todas las instrucciones antes de instalar o de operar el equipo.
- No conecte la luz cuando esté prendido el sistema.
- Después de la instalación, asegúrese que los tornillos de presión están apretados apropiadamente y que todas las uniones de roscas están apretadas adecuadamente.
- Después de la instalación, pruebe el sistema de luz para asegurarse que está operando apropiadamente.
- Después de que termine las pruebas, proporcione una copia de la hoja de instrucciones, a todo el personal de operaciones.
- Establezca un procedimiento para rutinariamente verificar la activación y operación adecuadas del sistema de luz.

Fallas al seguir estas instrucciones y precauciones de seguridad pueden resultar en daños a la propiedad, lesiones serias o muerte a usted o terceras personas.

I. GENERAL.

El Modelo 121X es un aparato de señal visual para áreas peligrosas a prueba de explosión.

Proporciona 90 destellos por minuto, esta luz está registrada por UL y C.S.A. para uso interior o exterior.

II. DESEMPAQUE.

PRECAUCION

Globos dañados pueden ocasionar explosiones que pueden resultar en lesiones serias o muerte.

Después de desempacar el Modelo 121X, examínelo para detectar posibles daños que pudieran haber ocurrido durante el transporte. Si el equipo ha sido dañado ni trate de instalarlo ni de operarlo. Haga un reclamo inmediato con el transportador, declarando los daños encontrados. Cuidadosamente verifique todas las marcas y documentos de embarque antes de removerlos o destruirlos.

III. INSTALACION.

NOTA

El domo de vidrio es parte de la caja a prueba de explosión. En aplicaciones donde el globo de vidrio requiere protección adicional, se puede comprar adicionalmente, una protección de metal (Parte número DGXC) que viene lista para instalarse.

La posición de montaje que se recomienda para esta luz, es con orientación vertical y el globo hacia abajo, el montaje de la unidad viene con provisiones para montarla en tubería de 3/4".

El cableado debe cumplir con el Artículo 500 del National Electrical Code y las autoridades locales que tengan jurisdicción.

Para aplicaciones marinas, todo el cableado (incluyendo el cable de alimentación) deberá ser de alambre y también deberá cumplir con los requisitos de USCG (CFR46) Sección (110-113).

A. Ver figura 1. Asegúrese que las uniones de roscas están limpias. Atornille el montaje de la unidad a la tubería de 3/4" y sujételo con el tornillo de fijación.

B. Remueva el bloque de terminal del montaje de la unidad, aflojando los dos tornillos de montaje.

PRECAUCION

Para evitar choques eléctricos no conecte los cables cuando aplique energía al sistema.

C. Conecte los cables de alimentación al bloque de la terminal, como se describe a continuación (ver figuras 2 y 3):

1. Luz de CC.

- a. Conecte el cable de alimentación positivo (+) al tornillo de del bloque de terminal marcado "Línea." Conecte el cable de alimentación negativo (-) al tornillo del bloque de terminal marcado "Blanco."
- b. Si los códigos de construcción locales lo requieren, conecte el cable de tierra, al tornillo verde del montaje de la unidad.

2. Luz de CA.

PRECAUCION

Para reducir los choques eléctricos durante mantenimiento, OBSERVE LA POLARIDAD CORRECTA cuando conecte la unidad de CA a la fuente de alimentación.

- a. Conecte el cable de alimentación del lado fase al tornillo del bloque de terminal marcado "LINEA." Conecte el cable de alimentación de lado común (neutro) al tornillo del bloque de terminal marcado "BLANCO."
- b. Si los códigos de construcción locales lo requieren, conecte el cable a tierra al tornillo verde del montaje de la unidad.

D. Reemplace el bloque de terminal en el montaje de la unidad y sujétela con los tornillos previamente removidos.

NOTA

Asegúrese que el empaque marino no hace contacto con las roscas.

E. Para prevenir daños en las roscas y facilitar un mantenimiento futuro, asegúrese que las roscas del montaje de la unidad están limpias y lubricadas. Atornille la unidad en el montaje dándole vueltas en el sentido de las manecillas del reloj y fjela con el tornillo de presión.

IV. MANTENIMIENTO.

PREVENCION

Para prevenir ignición en atmósferas peligrosas, desconecte la unidad del circuito de alimentación, antes de abrirla, manténgala con un cierre apretado cuando esté en operación.

MENSAJE DE SEGURIDAD PARA EL PERSONAL DE MANTENIMIENTO

A continuación describimos algunas instrucciones de seguridad importantes y precauciones que se deberán seguir:

- Lea y entienda todas las instrucciones antes de operar el sistema.
- El sistema de luz deberá estar apagado antes de realizar cualquier actividad de mantenimiento.
- Cualquier actividad de mantenimiento deberá ser realizada por un electricista capacitado y de acuerdo a los códigos locales y el National Electrical Code - NEC.
- No efectúe alteraciones de ningún tipo. Puede poner en riesgo la seguridad de las áreas clasificadas como peligrosas si añade áreas de acceso o realiza alguna otra alteración, en unidades diseñadas para usarse en ciertas áreas específicas.
- La placa de identificación, puede contener notas de precaución u otra información importante para el personal de mantenimiento. Asegúrese que siempre permanece legible, especialmente cuando pinte el exterior del equipo.

Fallas al seguir las precauciones e instrucciones de seguridad pueden resultar en daños a la propiedad, lesiones severas o muerte a usted o terceras personas.

A. Cambio de Lámparas.

Para cambiar las lámparas proceda como se describe a continuación:

1. Afloje el tornillo de presión, localizado en el ensamble de sujeción del domo.
2. Remueva el ensamble del globo y la base de sujeción de la pieza de fundición principal girando el globo contra las manecillas del reloj. Si el ensamble del globo no se puede aflojar, afloje un poco más el tornillo de presión.

PREVENCION

Para mantener efectividad en el equipo clasificado para áreas peligrosas, no dañe el globo o las roscas cuando esté removiendo o ensamblando la unidad. Cuando el lubricante de las roscas está expuesto por períodos de tiempo largos, puede atraer partículas de polvo pequeñas o algún otro objeto extraño. Las juntas del cuerpo o la cubierta deben ser reensambladas inmediatamente, uniéndose todas las roscas.

3. Afloje el tornillo de la clavija del domo (1 a 3 vueltas) y gire la clavija 90°. Quite el domo para dejar expuesta la lámpara. Para quitar la lámpara de 120 voltios de CA, desatornille la lámpara (hágala girar a la izquierda) para sacarla del receptáculo. Para sacar la lámpara de 24 voltios de CC, presione la lámpara, luego hágala girar a la izquierda 3° y después sáquela del receptáculo.
4. Reemplace la lámpara de 120VCA con una lámpara de Federal Signal, número de parte K8444A173A. Reemplace la lámpara de 24VCC con una lámpara de Federal Signal, número de parte K8107A041.
5. Coloque el domo en su lugar debajo de las aletas de sujeción inferiores (2). Gire la clavija a su lugar en el reborde del domo y apriete el tornillo.
6. Reensamble la unidad, atornillando el ensamble de globo con la caja hasta que quede apretado, entonces apriete el tornillo de presión.

B. Limpieza de la Unidad.

PREVENCION

Procedimientos de mantenimiento requieren que el equipo se limpie algunas veces con una manguera. El circuito DEBE estar apagado y el ensamble de globo DEBE dejar enfriarse a temperatura ambiente antes de limpiarlo.

El ensamble debe ser limpiado periódicamente para mantener la máxima intensidad de luz disponible. Utilice únicamente limpiadores suaves y no abrasivos. La fuerza de agua de una manguera no debe exceder 65 Galones por minuto, con un diámetro de 1" y a una distancia de 10 pies. El vidrio del globo debe ser inspeccionado regularmente por rayaduras o picaduras. Si se encuentran estos daños, debe ser reemplazado el globo.

C. Limpieza del Reflector.

Remueva y reemplace el domo siguiendo las instrucciones del párrafo IV.A. Para limpiar el reflector use una pieza de tela suave y cualquier limpiador líquido doméstico. NO UTILICE limpiadores abrasivos.

NOTA

Una limpieza periódica es importante para prevenir la acumulación de polvo y tierra, los cuales pueden afectar el alcance de la intensidad de luz de la unidad.

D. Lubricación.

1. Las cubiertas roscadas deben estar bien lubricadas. Si se han acumulado productos corrosivos en las uniones a prueba de explosión y no pueden ser fácilmente removibles con solventes, estas partes deben removidas y reemplazadas.

PREVENCION

Nunca use ninguna materia abrasiva ni una lima para remover productos corrosivos de la superficie de las roscas. En lugares extremadamente corrosivos, el equipo debe ser inspeccionado periódicamente para protegerlo contra cualquier deterioro o posible porosidad, ya que estos pueden debilitar el ensamble estructuralmente.

2. El ensamble de engranes del motor-reductor es una unidad sellada, por lo tanto no requiere lubricación.

E. Servicio.

La fábrica de Federal Signal dará servicio a su equipo o proporcionará asistencia técnica con cualquier problema que no pueda ser manejado localmente, con satisfacción y rapidez.

Cualquier unidad devuelta para ajuste o reparación, será aceptada por Federal, solamente si se ha hecho una notificación antes por correo o teléfono. Esta notificación debe indicar claramente el servicio solicitado y la información pertinente, relacionada con la naturaleza de la falla y si es posible las causas que la originaron.

Envíe todas sus comunicaciones y embarques a:

FEDERAL SIGNAL CORPORATION

Electrical Products Division
Service Department
2645 Federal Signal Drive
University Park, IL 60466-3195

F. Partes de Reemplazo.

Lámpara incandescente, 24VCC	K8107A041
Lámpara incandescente, 120VCA	K8444A173A
Ensamble de globo, Transparente	K8444C271A-01
Lente, interior, Ambar	K8444242A
Lente, interior, Azul	K8444242A-01
Lente, interior, Transparente	K8444242A-02
Lente, interior, Verde	K8444242A-03
Lente, interior, Rojo	K8444242A-04

Mecanismo, 24VCC

Ambar	K8444269A
Azul	K8444269A-01
Transparente	K8444269A-02
Verde	K8444269A-03
Rojo	K8444269A-04

Mecanismo, 120VCA

Ambar	K8444277A
Azul	K8444277A-01
Transparente	K8444277A-02
Verde	K8444277A-03
Rojo	K8444277A-04

G. Accesorios.

<u>Descripción</u>	<u>Modelo</u>	<u>Número de Catálogo</u>
Protección del domo	DGXC	EMG2
Montaje de techo	CMXC	EZX2
Montaje de poste	SMXC	EZD5
Montaje de pared	WMXC	EZB2

INSTRUCTIONS D'INSTALLATION ET DE SERVICE POUR LE MODELE FEDERAL 121X SERIE C DE LAMPE ANTI-EXPLOSION 120V CA ET 24VCC

MESSAGE DE SECURITE AUX INSTALLATEURS

Il est important de respecter toutes les instructions expédiées avec ce produit. Ce dispositif doit être installé par des électriciens professionnels qui sont complètement au courant du Code Electrique National et respecteront les recommandations NEC ainsi que les codes locaux.

Le choix de l'endroit de montage du dispositif, de ses commandes et du passage des câbles doit être effectué sous la direction de l'ingénieur des services électriques. De plus, sont énumérées ci-dessous quelques autres instructions et précautions de sécurité importantes que vous devez suivre:

- Lire et comprendre toutes les instructions avant d'installer ou d'utiliser ce matériel.
- Ne connectez pas cette lampe au système si la tension est présente.
- Après installation, assurez-vous que la vis de réglage est bien serrée et que les joints filetés sont bien engagés.
- Après installation, assurez-vous que toutes les vis de fixation et les joints filetés sont bien serrés.
- Après fin de l'essai, donnez un exemplaire de cette feuille d'instructions à tout le personnel utilisateur.
- Etablissez une procédure pour vérifier de manière systématique l'installation d'éclairage concernant son intégrité et son fonctionnement correct.

Si on ne respecte pas ces précautions de sécurité, il peut en résulter des dommages aux biens, des blessures graves ou mortelles pour vous ou d'autres.

I. GENERALITES.

Le modèle de lampe 121X est un dispositif de signalisation visuelle anti-explosion pour les endroits dangereux et il fournit 90 éclairs par minute. Cette lampe est classée UL et C.S.A. pour utilisation à l'intérieur et à l'extérieur.

II. DEBALLAGE.

AVERTISSEMENT

Des globes endommagés peuvent conduire à des explosions résultant en blessures graves ou mortelles.

Après déballage du Modèle 121X, l'examiner pour détecter des dommages pouvant avoir eu lieu pendant le transport. Si le matériel a été endommagé, n'essayez pas de l'installer ou de l'utiliser. Déposez immédiatement une réclamation auprès du transporteur en indiquant les dommages. Vérifiez soigneusement toutes les enveloppes, les étiquettes d'expédition et les étiquettes volantes avant de les enlever ou de les détruire.

III. INSTALLATION.

NOTE

Le dôme en verre fait partie du carter anti-explosion. Dans les applications où le globe en verre nécessite une protection supplémentaire, une protection métallique achetée séparément (pièce N° DGXC) peut être facilement attachée.

La position recommandée pour le montage de cette lampe est dans le sens vertical avec le globe face en bas. La monture a des dispositions pour montage sur tuyau de 3/4".

Le câblage doit être conforme à l'article 500 du National Electrical Code (NEC) et au règlement de l'autorité locale qui a la juridiction.

Pour les applications marines, tout le câblage (y compris les fils d'alimentation doivent être en fil torsadé et répondre à la section USCG (CFR46) (110-113).

A. Voir figure 1. Assurez-vous que les filets correspondants sont propres. Vissez la monture sur le tuyau de 3/4" et fixez avec la vis de fixation.

B. Démontez le bornier de la monture en desserrant les deux vis de montage.

AVERTISSEMENT

Pour éviter les risques de choc électrique, ne pas connecter les fils si la tension n'est pas coupée.

C. Connectez les fils d'alimentation au bornier comme suit (voir figures 2 et 3):

1. Lampes CC.

- a. Connectez le fil de la source d'alimentation (+) à la vis du bornier marquée "LINE." Connectez le fil négatif (-) de la source d'alimentation à la vis du bornier marquée "WHITE."
- b. Si exigé par les codes de construction locaux, connectez le fil de terre à la vis verte dans la monture.

2. Lampes en Courant Alternatif.

ATTENTION

Pour réduire les risques de choc pendant l'entretien, LA POLARITE DOIT ETRE RESPECTEE quand on fait la connexion des appareils CA à la source d'alimentation.

- a. Connectez le fil de phase de la source d'alimentation à la vis du bornier marquée "LINE." Connectez le fil de la source d'alimentation commun (neutre) à la vis de bornier marquée "WHITE."
- b. Si exigé par les codes de construction locaux, connectez le fil de terre à la vis verte dans la monture.

D. Remettez en place le bornier dans la monture et fixez avec les vis de montage précédemment desserrées.

NOTE

Assurez-vous que le joint marin est à l'écart des filets.

E. Pour éviter les écorchures et faciliter l'entretien futur, assurez-vous que les filetages de la monture sont propres et lubrifiés. Vissez l'appareil dans le sens horaire dans la monture et fixez avec la vis de blocage.

IV. MAINTENANCE.

AVERTISSEMENT

Pour empêcher l'inflammation d'atmosphères dangereuses, déconnectez l'appareil du circuit d'alimentation avant de l'ouvrir. Maintenez bien fermé lorsqu'il est en fonctionnement.

MESSAGE DE SECURITE AU PERSONNEL D'ENTRETIEN

Ci-dessous une liste d'instructions importantes de sécurité et de précautions qui doivent être suivies:

- Lire et comprendre toutes les instructions avant d'utiliser ce système.
- Tout entretien du système de lampe doit être fait avec la tension coupée.
- Tout entretien du système de lampe doit être fait par un électricien professionnel conformément aux recommandations NEC et aux codes locaux.
- Ne jamais modifier l'unité de quelle que manière que ce soit. La sécurité dans des lieux dangereux peut être mise en cause si des ouvertures supplémentaires ou d'autres modifications sont faites dans des unités spécifiquement conçues pour utiliser dans ces endroits.
- La plaque de caractéristiques, qui peut contenir des informations d'avertissement ou autres d'importance pour le personnel d'entretien, ne doit PAS être cachée de manière quelconque. Assurez-vous que la plaque de caractéristiques reste lisible lorsque l'extérieur du carter est peint. Si on ne respecte pas ces instructions et précautions de sécurité, il peut en résulter des dommages aux biens, des blessures graves ou mortelles pour vous ou d'autres.

A. Changement D'ampoule.

Pour changer d'ampoule, procédez comme suit:

1. Desserrez la vis de fixation située sur l'ensemble globe-cage.

2. Retirez l'ensemble globe et cage de la pièce coulée principale en tournant le globe dans le sens anti-horaire. Si l'ensemble de globe ne se dévisse pas, reculez la vis de fixation de quelques tours supplémentaires.

AVERTISSEMENT

L'efficacité de l'enceinte anti-explosion doit être maintenue. Ne pas endommager le globe des filetages lors du démontage ou du remontage. Des joints filetés, lubrifiés, exposés pendant de longues périodes peuvent attirer de petites particules de saleté et autres matières étrangères.

Le corps et les joints de couvercle doivent être remontés immédiatement.

3. Desserrer la vis de la fixation à ressort du dôme (de 1 à 3 tours) et faire pivoter la fixation de 90°. Retirer le dôme pour exposer la lampe. Pour retirer la lampe 120 v CA, la dévisser (faire tourner dans le sens antihoraire) pour la retirer de la douille. Retirer la lampe 24 v CC en poussant dessus, en tournant de 3° dans le sens antihoraire, et la sortir ensuite de la douille.
4. Remplacez l'ampoule 120V CA par l'ampoule de Federal Signal pièce N° K8444A173A. Remplacez l'ampoule 24V CC par l'ampoule de Federal Signal pièce N° K8107A041.
5. Mettre le dôme en place sous les languettes de retenue (2). Faire pivoter la fixation à ressort en place sur la lèvre du dôme et resserrer la vis.
6. Réassemblez l'unité en vissant l'ensemble du globe dans le carter principal jusqu'à ce que ce soit serré, puis serrez la vis de fixation.

B. Nettoyage de L'enceinte.

AVERTISSEMENT

Les procédures d'entretien nécessitent quelquefois que les accessoires soient lavés au jet pour les nettoyer. Le circuit doit être COUPE et le bloc de l'appareil DOIT être laissé à refroidir à la température ambiante du local avant nettoyage.

L'accessoire doit être nettoyé périodiquement pour maintenir une émission de lumière maximale. Seuls des produits non abrasifs et doux de nettoyage doivent être utilisés. La force de l'eau appliquée avec un tuyau ne doit pas avoir un débit supérieur à 65 gal/mn par un tuyau de diamètre 1" à une distance de 10'. Le globe en verre doit être régulièrement inspecté pour détecter des griffures et des écailles et s'il est endommagé, il doit être remplacé.

C. Nettoyage du Réflecteur.

Retirez et remettez en place le dôme conformément aux instructions du paragraphe 4A. Pour nettoyer le réflecteur, utilisez un chiffon doux et un produit domestique liquide de nettoyage. NE PAS utiliser de produits de nettoyage abrasifs.

NOTE

Un nettoyage régulier est important pour empêcher l'accumulation de poussière et de saletés qui réduit l'émission de lumière de l'appareil.

D. Lubrification.

1. Les couvercles filetés doivent être bien lubrifiés. Si des produits corrosifs se sont accumulés sur les joints anti-explosion et ne peuvent pas être facilement éliminés avec des solvants, les pièces doivent être jetées et remplacées.

AVERTISSEMENT

Ne jamais utiliser de matières abrasives ou de lime pour enlever des produits corrosifs des surfaces filetées. Dans des endroits extrêmement corrosifs, le matériel doit être inspecté périodiquement pour protéger contre une détérioration inhabituelle et une porosité éventuelle car cela peut affaiblir la structure de l'enceinte.

2. L'ensemble de moteur-réducteur est étanche. Donc, aucune lubrification n'est nécessaire.

E. Service.

Federal Signal s'occupe du service de votre matériel ou fournit une assistance technique pour tout problème qui ne peut être traité localement.

Toutes les unités renvoyées à Federal Service pour service, inspection ou réparation doivent être accompagnées d'une autorisation de retour de matériel. Cette autorisation (RMA) peut être obtenue auprès du distributeur local ou des représentants du fabricant.

Adressez toutes les communications et expéditions à:

FEDERAL SIGNAL CORPORATION
 Electrical Products Division
 Service Department
 2645 Federal Signal Drive
 University Park, IL 60466-3195

F. Pièces de Rechange.

Lampe à incandescence 24V CC	K8107A041
Lampe à incandescence 120V CA	K8444A173A
Ensemble globe, Clara	K8444C271A-01
Ensemble d'écran, Ambre	K8444242A
Ensemble d'écran, Bleu	K8444242A-01
Ensemble d'écran, Clara	K8444242A-02
Ensemble d'écran, Vert	K8444242A-03
Ensemble d'écran, Rouge	K8444242A-04

Mécanisme 24V CC

Ambre	K8444269A
Bleu	K8444269A-01
Clara	K8444269A-02
Vert	K8444269A-03
Rouge	K8444269A-04

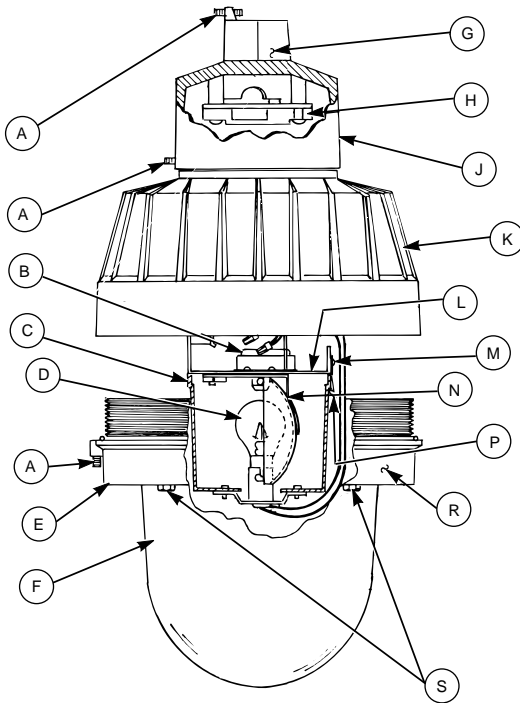
Mécanisme 120V CA

Ambre	K8444277A
Bleu	K8444277A-01
Clara	K8444277A-02
Vert	K8444277A-03
Rouge	K8444277A-04

G. Accessoires.

<u>Description</u>	<u>Modèle</u>	<u>N° du catalogue</u>
Protection du dôme	DGXC	EMG2
Montage plafond	CMXC	EZX2
Montage sur colonne	SMXC	EZD5
Montage mural	WMXC	EZB2

I



290A2642-01B

English

- A. Set screw
- B. Motor
- C. Dome
- D. Lamp
- E. Holder
- F. Globe
- G. 3/4" N.P.T. Conduit
- H. Terminal mount
- J. Fixture mount
- K. Main housing
- L. Dome and reflector assembly
- M. Dome clip screw
- N. Reflector
- P. Dome clip
- R. Globe and holder assembly
- S. Screws for securing dome guard

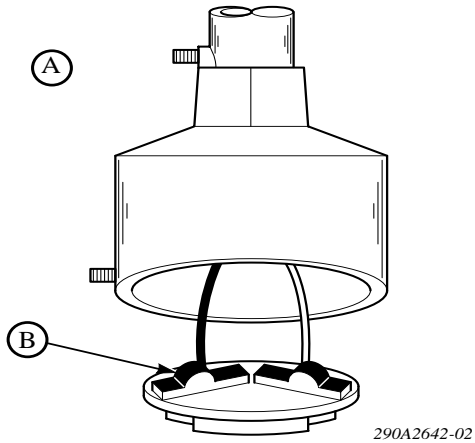
Español

- A. Tornillo de fijación
- B. Motor
- C. Cúpula
- D. Bombilla
- E. Soporte
- F. Esfera
- G. Conducto N.P.T. 3/4"
- H. Montaje terminal
- J. Soporte de sujeción
- K. Carcasa principal
- L. Conjunto de cúpula y reflector
- M. Tornillo de la clavija del domo
- N. Reflector
- P. Clavija del domo
- R. Conjunto de la esfera y del soporte
- S. Tornillos de fijación para la protección de cúpula

Français

- A. Vis sans tete
- B. Moteur
- C. Dôme
- D. Ampoule
- E. Support
- F. Globe
- G. Conduit 3/4" N.P.T.
- H. Bloc de bornes
- J. Support de fixation
- K. Bati principal
- L. Ensemble du dôme et du réflecteur
- M. Vis de la fixation à ressort du dôme
- N. Réflecteur
- P. Fixation à ressort du dôme
- R. Ensemble du globe et du support
- S. Vis pour fixer la protection du dôme

2



English

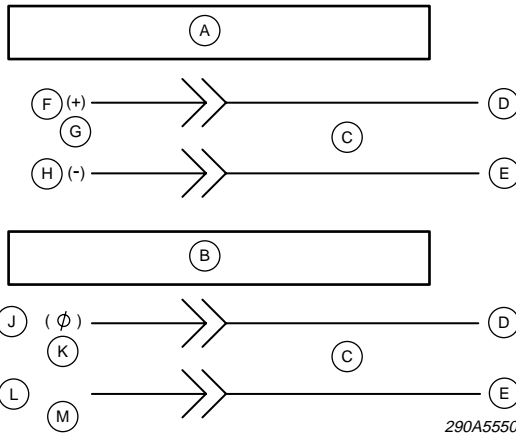
- A. Not suitable for use with through branch circuit conductors.
- B. Terminal block

Español

- A. No apropiado para conductores de ciucuito de canal desviada.
- B. Bloque terminal

Français

- A. Ne convient pas pour utilisation avec conducteurs de derivation de passage.
- B. Bloc de bornes

3**English**

- A. DC wiring diagram
- B. AC wiring diagram
- C. Terminal block
- D. Line
- E. White
- F. Positive
- G. 24VDC
- H. Negative
- J. Phase
- K. 120VAC
- L. Common (Com)
- M. Neutral

Español

- A. Diagrama de cableado de CC
- B. Diagrama de cableado de CA
- C. Bloque terminal
- D. Línea
- E. Blanco
- F. Positivo
- G. 24VCC
- H. Negativo
- J. Fase
- K. 120VCA
- L. Común (Com)
- M. Neutral

Français

- A. Diagramme de cablage courant continu
- B. Diagramme de cablage courant alternatif
- C. Bloc de bornes
- D. Secteur
- E. Blanc
- F. Positif
- G. 24VCC
- H. Negatif
- J. Phase
- K. 120VCA
- L. Commun (Com)
- M. Neutre