

MODELS CMXC, WMXC

**INSTALLATION INSTRUCTIONS FOR OPTIONAL FIXTURE MOUNTS
FEDERAL MODELS CMXC AND WMXC
(CATALOG NUMBERS EZX2 AND EZB2)**

MODELOS CMXC, WMXC

**INSTRUCCIONES DE INSTALACION PARA ENSAMBLES DE MONTAJE
OPCIONALES MODELO FEDERAL CMXC Y WMXC
(NUMEROS DE CATALOGO EZX2 Y EZB2)**

MODELES CMXC, WMXC

**INSTRUCTIONS D'INSTALLATION POUR DES MONTURES EN OPTION
DES MODELES FEDERAL CMXC ET WMXC
(NUMEROS DE CATALOGUE EZX2 ET EZB2)**

Address all communications and shipments to:
Dirija todos la correspondencia y enviós a:
Adressez toutes les communiations et expéditions à:



FEDERAL SIGNAL CORPORATION

INSTALLATION INSTRUCTIONS FOR OPTIONAL FIXTURE MOUNTS FEDERAL MODELS CMXC AND WMXC (CATALOG NUMBERS EZX2 AND EZB2)

SAFETY MESSAGE TO INSTALLERS

People's lives depend on your safe installation of our products. It is important to follow all instructions shipped with the products. In addition, listed below are some other important safety instructions and precautions you should follow:

- Read and understand all instructions before installing or operating this equipment.
- Never alter the unit in any manner. Safety in hazardous locations may be endangered if additional openings or other alterations are made in units specifically designed for use in these locations.
- After installation, ensure that all screws are properly tightened.
- After installation, test the light system to ensure that it is operating properly.
- After testing is complete, provide a copy of this instruction sheet to all operating personnel.
- Establish a procedure to routinely check the light installation for integrity and proper operation.

Failure to follow all safety precautions and instructions may result in property damage, serious injury, or death to you or others.

I. GENERAL.

The optional fixture mounts are designed to replace the original pendant mount on the explosion-proof light housing.

II. INSTALLATION.

NOTE

Recommended mounting position of this light is in a vertical orientation with the globe facing down.

Wiring must comply with Article 500 of the National Electrical Code and the local authority having jurisdiction.

For Marine applications, all wiring including supply wire must be stranded wire and meet USCG (CFR46) Sections (110-113).

A. Ceiling Mount CMXC (see figure 1).

1. Install ceiling mount on support surface, using the (4) external mounting holes.
2. Remove the terminal block from the fixture mount by loosening the two mounting screws.

WARNING

To avoid electrical shock hazards, do not connect wires when power is applied.

3. Connect the supply wires to the terminal block as follows (see figure 2):

a. DC Lights.

CAUTION

DC strobe units are polarity and voltage sensitive, and MAY BE DAMAGED by incorrect electrical hookup. When connecting the 24VDC strobe unit to the voltage supply lines, POLARITY MUST BE OBSERVED. In addition, damage will result if the voltage rating of the particular model is exceeded.

- (1). Connect the positive (+) power source wire to the terminal block screw marked "LINE." Connect the negative (-) power source wire to the terminal block screw marked "WHITE."
- (2). If required by local building codes, connect the earth ground wire to the green screw in the fixture mount.

b. AC Lights.

CAUTION

To reduce shock hazards during maintenance POLARITY MUST BE OBSERVED when connecting AC units to the power source.

- (1). Connect the phase (hot) power source wire to the terminal block screw marked "LINE." Connect the common (neutral) power source wire to the terminal block screw marked "WHITE."
 - (2). If required by local building codes, connect the earth ground wire to the green screw in the fixture mount.
4. Replace the terminal block in the fixture mount and secure using the previously loosened mounting screws. Plug unused conduit entries with the "close-up" plugs provided.
 5. To prevent galling and ease future maintenance, ensure that the fixture mount threads are clean and lubricated. Ensure that the marine gasket is clear of the threads. Thread the fixture clockwise into the fixture mount and secure with the locking set screw.

B. Wall Mount WMXC (see figure 3).

1. Install wall mount on support surface, using the (2) external mounting holes.
2. Unscrew and remove inspection cap "A." Pull out the black (line) wire "B", white (neutral) wire "C", and green (ground) wire "D" through the inspection hole (wires will extend about 6 inches).

WARNING

To avoid electrical shock hazards, do not connect wires when power is applied.

3. Use the wire nuts "E" to connect power and ground as follows:

a. DC lights.

CAUTION

DC strobe units are polarity and voltage sensitive, and MAY BE DAMAGED by incorrect electrical hookup. When connecting the 24VDC strobe unit to the voltage supply lines, POLARITY MUST BE OBSERVED. In addition, damage will result if the voltage rating of the particular model is exceeded.

- (1). Connect the positive (+) power source to the black wire. Connect the negative (-) power source to the white wire.
- (2). If required by local building codes, connect the earth ground wire to the green.

b. AC lights.

CAUTION

To reduce shock hazards during maintenance, POLARITY MUST BE OBSERVED when connecting AC units to the power source.

- (1). Connect the phase (hot) power source wire to the black wire. Connect the common (neutral) power source to the white wire.
 - (2). If required by local building codes, connect the earth ground wire to the green wire.
4. Push the wires back in the inspection hole and replace the inspection cap "A." Plug unused conduit openings with the "close-up" plugs provided.
 5. To prevent galling and ease future maintenance, ensure that the fixture mount threads are clean and lubricated. Ensure that the marine gasket is clear of the threads. Thread the fixture clockwise into the fixture mount and secure with the locking set screw.

**INSTRUCCIONES DE INSTALACION PARA ENSAMBLES DE MONTAJE
OPCIONALES MODELO FEDERAL CMXC Y WMXC
(NUMEROS DE CATALOGO EZX2 Y EZB2)**

MENSAJE DE SEGURIDAD PARA INSTALADORES

La vida de las gentes depende de una instalación segura de nuestros productos. Es importante que siga las instrucciones que se incluyeron con este producto. A continuación describimos algunas instrucciones de seguridad importantes y precauciones que se deberán seguir:

- Lea y entienda todas las instrucciones, antes de instalar o de operar este equipo.
- No efectue alteraciones de ningún tipo. Puede poner en riesgo la seguridad de las áreas clasificadas como peligrosas si añade áreas de acceso o realiza alguna otra alteración, en unidades diseñadas para usarse en estas áreas específicas.
- Después de la instalación, asegúrese que los tornillos han sido apretados apropiadamente.
- Después de la instalación, pruebe el sistema de luz para asegurarse que está operando apropiadamente.
- Después de que se terminen las pruebas, proporcione una copia de estas hojas de instrucciones a todo el personal de operación.
- Establezca un procedimiento para verificar rutinariamente la integridad de la instalación de la luz y su operación apropiada.

Fallas al no seguir estas instrucciones de seguridad y precauciones, pueden resultar en daños a la propiedad, lesiones serias y muerte a usted o terceras personas.

I. GENERAL.

Los ensambles de montaje opcionales están diseñados para reemplazar el montaje original tipo colgante de la caja de luz a prueba de explosión.

II. INSTALACION.

NOTA

La posición de montaje recomendable para esta unidad es en orientación vertical, con el globo hacia abajo.

El cableado debe cumplir con el Artículo 500 del National Electrical Code - NEC y las autoridades locales que tengan jurisdicción.

Para servicio marino, todo el cableado incluyendo el cable de alimentación debe ser de alambre, y debe cumplir los requerimientos de la USCG (CFR46) Secciones (110-113).

A. Montaje en el Techo CMXC (Ver figura 1).

1. Instale el montaje de techo en la superficie de soporte, utilizando los 4 agujeros de montaje externos.
2. Remueva el bloque de terminales de la unidad de montaje, aflojando los dos tornillos de montaje.

PREVENCION

Para evitar sacudidas, no conecte los cables cuando está encendido el sistema.

3. Conecte los cables de alimentación a la terminal de bloques, como se muestra en figura 2:

a. Luces de CC.

PRECAUCION

Las unidades de destello de CC son sensitivas a la polaridad y al voltaje. PUEDEN SER DAÑADAS si no se conectan correctamente. Cuando conecte la unidad de destello de 24 VCC a las líneas de alimentación, DEBERA ASEGURARSE QUE LA POLARIDAD ES CORRECTA. También ocurrirán daños si se excede el rango de voltaje de un modelo específico.

- (1). Conecte el cable de alimentación positivo: (+) al tornillo del bloque terminal marcado "línea." Conecte el cable de alimentación negativo (-) al tornillo del bloque terminal marcado "Blanco."
- (2). Si los códigos de construcción locales así lo requieren, conecte el cable de tierra al tornillo verde del ensamble de montaje.

b. Luces de CA.

PRECAUCION

Para evitar sacudidas eléctricas durante mantenimiento, ASEGURESE QUE LA POLARIDAD ES CORRECTA cuando conecte la unidad de CA a la fuente de alimentación.

- (1). Conecte el lado fase de alimentación al tornillo de la terminal de bloques marcado "Línea." Conecte el cable neutro de la fuente de alimentación a el tornillo de la terminal de bloques marcado "Blanco."
 - (2). Si los códigos de construcción locales así lo requieren, conecte el cable de tierra al tornillo verde del ensamble de montaje.
4. Instale el bloque de terminales de la unidad de montaje y sujétela usando los tornillos de montaje previamente removidos. Cubra los accesos de conduit que no han sido utilizados. Use las cubiertas suministradas.
 5. Para prevenir daños a las roscas y facilitar el mantenimiento futuro, asegúrese que las roscas están limpias y lubricadas. También asegúrese que el empaque marino no está en contacto con las roscas. Apriete la unidad en el ensamble de montaje, dándole vueltas en el sentido de las manecillas del reloj y sujétela con el tornillo de presión.

B. Montaje de pared WMXC (Ver figura 3).

1. Instale el montaje de pared en la superficie de montaje, utilizando los dos agujeros de montaje externos.
2. Afloje y remueva la cubierta de inspección "A." Jale el cable negro "B", el cable neutro (blanco) "C" y el cable verde (tierra) "D" a través del agujero de inspección (los cables tienen que estar extendidos 6" aproximadamente).

PREVENCION

Para evitar sacudidas, no efectúe ninguna conexión, cuando el sistema de alimentación esté conectado.

3. Para conectar la fuente de alimentación y tierra, utilice los protectores de unión de cable "E":

a. Luz de CC.

PRECAUCION

Las unidades de destello de CC son sensitivas al voltaje y la polaridad. PUEDEN SER DAÑADAS si no se conectan correctamente. Cuando conecte las unidades de destello de 24 VCC a las líneas de alimentación se debe observar que la polaridad es correcta. La unidad también será dañada si se excede el rango de voltaje de un modelo en particular.

- (1). Conecte la línea de alimentación positiva (+) a el cable negro. Conecte la línea de alimentación negativa (-) a el cable blanco.
- (2). Si los códigos de construcción locales así lo requieren, conecte el cable de tierra, al tornillo verde del montaje de la unidad.

b. Luces de CA.

PRECAUCION

Para reducir la posibilidad de choques eléctricos durante mantenimiento, observe la polaridad correcta cuando conecte la unidad de CA a la fuente de alimentación.

- (1). Conecte la fuente fase de alimentación al cable negro. Conecte la fuente común (neutro) de alimentación al cable blanco.
 - (2). Si los códigos de construcción locales así lo requieren, conecte el cable de tierra al tornillo verde del ensamble de montaje.
4. Empuje los cables de conexiones hacia adentro del agujero de inspección e instale la cubierta de inspección "A." Cubra los accesos de conduit que no han sido utilizados. Use las cubiertas de conduit suministradas.
 5. Para prevenir daños a las roscas y facilitar el mantenimiento futuro, asegúrese que las roscas están limpias y lubricadas. También asegúrese que el empaque marino no está en contacto con las roscas. Apriete la unidad en el ensamble de montaje, dándole vueltas en el sentido de las manecillas del reloj y sujétela con el tornillo de presión.

INSTRUCTIONS D'INSTALLATION POUR DES MONTURES EN OPTION DES MODELES FEDERAL CMXC ET WMXC (NUMEROS DE CATALOGUE EZX2 ET EZB2)

MESSAGE DE SECURITE AUX INSTALLATEURS

La vie des personnes dépend de l'installation de nos produits faite de manière sûre par vous. Il est important de suivre toutes les instructions expédiées avec les produits. De plus, sont énumérées ci-dessous quelques autres instructions et précautions de sécurité importantes que vous devez suivre:

- Lire et comprendre toutes les instructions avant d'installer ou d'utiliser ce matériel.
- Ne jamais modifier l'unité de quelle que manière que ce soit. La sécurité dans des lieux dangereux peut être mise en cause si des ouvertures supplémentaires ou d'autres modifications sont faites dans des unités spécifiquement conçues pour utiliser dans ces endroits.
- Après installation, assurez-vous que toutes les vis de réglage sont correctement serrées.
- Après installation, essayez le système d'éclairage pour vous assurer que le fonctionnement est correct.
- Après fin de l'essai, donnez un exemplaire de cette feuille d'instructions à tout le personnel utilisateur.
- Etablissez une procédure pour vérifier de manière systématique l'installation d'éclairage concernant son intégrité et son fonctionnement correct.

Si on ne respecte pas ces précautions de sécurité, il peut en résulter des dommages aux biens, des blessures graves ou mortelles pour vous ou d'autres.

I. GENERALITES.

Les montures en option sont conçues pour remplacer la monture originale en suspension du carter de lampe anti-explosion.

II. INSTALLATION.

NOTE

La position recommandée pour le montage de cette lampe est dans le sens vertical avec le globe face en bas.

Le câblage doit être conforme à l'article 500 du National Electrical Code (NEC) et au règlement de l'autorité locale qui a la juridiction.

Pour les applications marines, tout le câblage (y compris les fils d'alimentation) doit être en fil torsadé et répondre aux sections USCG (CFR46) (110-113).

A.Monture plafond CMXC (Voir figure 1).

1. Installez la monture plafond sur la surface support à l'aide des 4 trous de montage extérieurs.
2. Retirez le bornier de la monture en desserrant les deux vis de montage.

AVERTISSEMENT

Pour éviter les risques de choc électrique, ne pas connecter les fils quand la tension n'est pas coupée.

3. Connectez les fils d'alimentation au bornier comme suit, (voir figure 2).

a. Lampes CC.

ATTENTION

Les appareils stroboscopiques courant continu sont sensibles à la polarité et à la tension et PEUVENT ETRE ENDOMMAGES si on connecte mal électriquement.

Lors de la connexion de l'appareil stroboscopique en 24V CC à l'alimentation électrique, LA POLARITE DOIT ETRE RESPECTEE. De plus, des dommages peuvent résulter si la tension du modèle particulier est dépassée.

- (1). Connectez le fil de la source d'alimentation (+) à la vis du bornier marquée "LINE." Connectez le fil négatif (-) de la source d'alimentation à la vis du bornier marquée "WHITE."
- (2). Si exigé par les codes de construction locaux, connectez le fil de terre à la vis verte dans la monture.

b. Lampes en courant alternatif.

ATTENTION

Pour réduire les risques de choc pendant l'entretien, LA POLARITE DOIT ETRE RESPECTEE quand on fait la connexion des appareils CA à la source d'alimentation.

- (1). Connectez le fil de phase de la source d'alimentation à la vis du bornier marquée "LINE." Connectez le fil de la source d'alimentation commun (neutre) à la vis de bornier marquée "WHITE."
 - (2). Si exigé par les codes de construction locaux, connectez le fil de terre à la vis verte dans la monture.
4. Remettez en place le bornier dans la monture et fixez avec les vis de montage précédemment desserrées. Bouchez les entrées de conduit inutilisées avec les bouchons de fermeture fournis.
5. Pour éviter les écorchures et faciliter l'entretien futur, assurez-vous que les filetages de la monture sont propres et lubrifiés. Vissez l'appareil dans le sens horaire dans la monture et fixez avec la vis de blocage.

B. Monture murale WMXC (Voir figure 3).

1. Installez la monture murale sur une surface support à l'aide des deux trous de montage externe.
2. Dévissez et retirez le capuchon de contrôle "A." Retirez le fil noir "B", le fil blanc (neutre) "C" et le fil vert (terre) "D" par le trou d'inspection (les fils se tirent d'environ 6").

AVERTISSEMENT

Pour éviter les risques de choc électrique, ne pas connecter les fils lorsque la tension n'est pas coupée.

3. Utilisez les écrous à fils "E" pour connecter l'alimentation et la terre comme suit:

a. Lampes CC.

ATTENTION

Les appareils stroboscopiques courant continu sont sensibles à la polarité et à la tension et PEUVENT ETRE ENDOMMAGES si on connecte mal électriquement.

Lors de la connexion de l'appareil stroboscopique en 24V CC à l'alimentation électrique, LA POLARITE DOIT ETRE RESPECTEE. De plus, des dommages peuvent résulter si la tension du modèle particulier est dépassée.

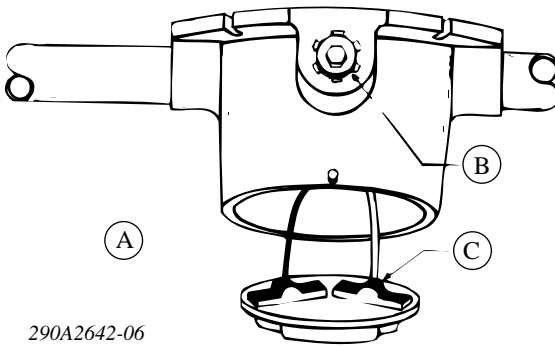
- (1). Connectez le fil de la source d'alimentation (+) à la vis du bornier marquée "LINE." Connectez le fil négatif (-) de la source d'alimentation à la vis du bornier marquée "WHITE."
- (2). Si exigé par les codes de construction locaux, connectez le fil de terre au vert.

b. Lampes en courant alternatif.

ATTENTION

Pour réduire les risques de choc pendant l'entretien, LA POLARITE DOIT ETRE RESPECTEE quand on fait la connexion des appareils CA à la source d'alimentation.

- (1). Connectez le fil de phase de la source d'alimentation au fil noir. Connectez le fil neutre commun de la source d'alimentation au fil blanc.
 - (2). Si exigé par les codes de construction locaux, connectez le fil de terre à la vis verte dans la monture.
4. Repoussez les fils dans le trou d'inspection et remettez en place le capuchon d'inspection "A." Bouchez les ouvertures de conduits inutilisés avec les bouchons de fermeture fournis.
 5. Pour éviter les écorchures et faciliter l'entretien futur, assurez-vous que les filetages de la monture sont propres et lubrifiés. Vissez l'appareil dans le sens horaire dans la monture et fixez avec la vis de blocage.

I

290A2642-06

English

A. Not suitable for use with through branch circuit conductors.

B. Close-up plug

C. Terminal block

Español

A. Uso no recomendado a través de circuitos derivados

B. Enchufe

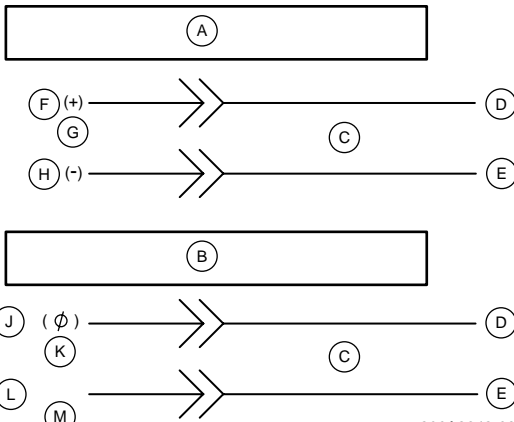
C. Bloque terminal

Français

A. Pas approprié pour l'utilisation avec des conducteurs de circuit de branche direct

B. Bouchon de fermeture

C. Bloc de bornes

2

290A2642-03

English

A. DC wiring diagram

B. AC wiring diagram

C. Terminal block

D. Line

E. White

F. Positive

G. 24 VDC

H. Negative

J. Phase

K. 120 VAC

L. Common (Com)

M. Neutral

Español

A. Diagrama de cableado de CC

B. Diagrama de cableado de CA

C. Bloque terminal

D. Línea

E. Blanco

F. Positivo

G. 24 VCC

H. Negativo

J. Fase

K. 120 VCA

L. Com'n (Com)

M. Neutro

Français

A. Diagramme de câblage courant continu

B. Diagramme de câblage courant alternatif

C. Bloc de bornes

D. Secteur

E. Blanc

F. Positif

G. 24 VCC

H. Négatif

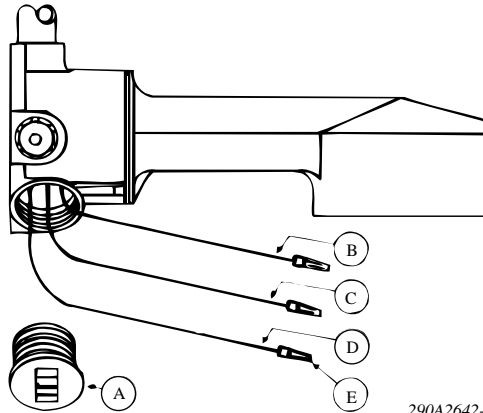
J. Phase

K. 120 VCA

L. Commun (Com)

M. Neutre

3



290A2642-08

English

- A. Inspection cap
- B. Line, Black
- C. Neutral, White
- D. Ground, Green
- E. Wire nuts (3)

Español

- A. Cubierta de inspección
- B. Línea, Negro
- C. Neutro, Blanco
- D. Tierra, Verde
- E. Tuercas de cableado (3)

Français

- A. Capuchon de contrôle
- B. Ligne, Noir
- C. Neutre, Blanc
- D. Terre, Vert
- E. Ecrou de fil (3)