

MODEL 27S

INSTRUCTION SHEET FOR MODEL 27S ROTATING LIGHTS

MODELO 27S

**HOJA DE INSTRUCCIONES PARA SENAL DE LUZ ROTATIVA,
MODELO 27S**

MODÈLE 27S

FICHE D'INSTRUCTIONS POUR GYROPHARE MODÈLE 27S

Address all communications and shipments to: Dirija
toda la correspondencia y envíos a: Adressez toutes
les communications et expéditions à:



FEDERAL SIGNAL CORPORATION

INSTRUCTION SHEET FOR MODELS 27S AND 27SD ROTATING LIGHTS

SAFETY MESSAGE TO INSTALLERS

It is important to follow all instructions shipped with this product. This device is to be installed by a trained electrician who is thoroughly familiar with the National Electrical Code and will follow the NEC Guidelines as well as local codes.

The selection of the mounting location for the device, its controls and the routing of the wiring is to be accomplished under the direction of the facilities engineer and the safety engineer. In addition, listed below are some other important safety instructions and precautions you should follow:

- Read and understand all instructions before installing or operating this equipment.
- Do not connect this light to the system when power is on.
- After installation, ensure that all set screws and threaded joints are properly tightened.
- After installation, test the light system to ensure that it is operating properly.
- After testing is complete, provide a copy of this instruction sheet to all personnel.
- Establish a procedure to routinely check the light system for proper activation and operation.

Failure to follow all safety precautions and instructions may result in property damage, serious injury, or death to you or others.

I. UNPACKING.

After unpacking the light, examine it for damage that may have occurred while in transit. If the light has been damaged, do not attempt to install or operate it. File a claim immediately with the carrier stating the extent of damage. Carefully check all envelopes, shipping labels and tags before removing or destroying them.

II. INSTALLATION.

A. Mounting.

All mounting hardware and installation details are left to the installer. The light has been investigated by UL as meeting Type 3R (rainproof) enclosure requirements.

1. Suspended from a guy wire.

The Model 27S can be suspended on a guy wire as shown in figure 1. The power connections are contained in the bottom section of the light. Use approved flexible cable for the power connection to the light.

2. 1/2" Pipe mounting.

When mounting on 1/2" pipe, electrical connections are contained in a conduit box. See figure 2.

Power required is 120VAC @ 79 watts for 27S.

B. Electrical Connections.

1. Pipe Mount (see figure 2).

Complete the wiring in the conduit box as follows:

- a. Connect the phase (hot) power source wire to the light's black wire.
- b. Connect the neutral power source wire to the light's white wire.
- c. Connect earth ground to the light's green wire.

2. Suspended Mount (see figures 1 and 3).

Complete the wiring in the bottom section of the light as follows:

- a. Remove and retain the acorn nuts and washers.
- b. Carefully lift the lamp housing from the light.
- c. Remove and retain the nuts, clips, and bolts. Carefully lift the lens cylinder from the base. Lift the motor plate to provide access to the light's base for connecting to the power source.
- d. Connect the phase (hot) power source wire to the light's black wire.
- e. Connect the neutral power source wire to the light's white wire.
- f. Connect earth ground to the light's green wire.
- g. Reassemble the light by performing steps a through c in the reverse order.

III. MAINTENANCE.

SAFETY MESSAGE TO MAINTENANCE PERSONNEL

Listed below are some important safety instructions and precautions you should follow:

- Read and understand all instructions before operating this system.
- Any maintenance to the light system must be done with the power turned off.
- Any maintenance to the light system must be performed by a trained electrician in accordance with NEC Guidelines and local codes.
- Never alter the unit in any manner. Safety in hazardous locations may be endangered if additional openings or other alterations are made in units specifically designed for use in these locations.
- The nameplate, which may contain cautionary or other information of importance to maintenance personnel, should not be obscured if exterior of housings used in hazardous locations are painted.

Failure to follow all safety precautions and instructions may result in property damage, serious injury, or death to you or others.

A. Relamping.

WARNING

Property damage, serious injury, or death could occur if the light fails to warn. Installing a lamp exceeding wattage of the supplied lamp could cause it to fail. Always replace the lamp with an exact replacement lamp.

1. See figure 3. Remove and retain the acorn nuts and washers.
2. Carefully lift the lamp housing from the light.
3. Replace the lamp with an exact replacement. Use Federal Part No. K8241A014B for 27S.
4. Replace the lamp housing on the light using care to avoid pinching the wires. Secure the housing on the light using the previously removed nuts and washers.

B. Cleaning Reflector.

If the mirror requires cleaning, use hot water and a soft cloth only. Do not use any abrasive material to clean the mirror.

C. Lubrication.

The motor and gear reducer are sealed and do not require any lubrication.

D. Service.

The Federal Signal factory will service your equipment or provide technical assistance with any problems that cannot be handled locally.

Any units returned to Federal Signal for service inspection or repair must be accompanied by a Return Material Authorization. This RMA can be obtained from the local Distributor or Manufacturer’s Representative.

At this time, a brief explanation of the service requested or the nature of the malfunction should be provided.

Address all communications and shipments to:

FEDERAL SIGNAL CORPORATION
Electrical Products Division
Service Department
2645 Federal Signal Drive
University Park, IL 60466-3195

E. Replacement Parts.

<u>Description</u>	<u>Part Number</u>
Dome, Amber	K8241B031K-16
Dome, Blue	K8241B031K-14
Dome, Clear	K8241B031K-13
Dome, Green	K8241B031K-11
Dome, Magenta	K8241B031K-15
Dome, Red	K8241B031K-12
Sealed beam lamp, 75W, 120V, 27S	K8241A014B

HOJA DE INSTRUCCIONES PARA SENAL DE LUZ ROTATIVA, MODELOS 27S

MENSAJE DE SEGURIDAD PARA INSTALADORES

Es importante que sigan las instrucciones que se incluyeron con este producto. Este producto deberá ser instalado por un electricista calificado que esté familiarizado con los códigos locales y el National Electrical Code - NEC.

La selección del lugar de montaje para este aparato, sus controles y el alambrado, deberán ser realizados bajo la dirección de los ingenieros de sitio y de seguridad. Adicionalmente describimos a continuación otras instrucciones de seguridad importantes y precauciones que se deberán seguir:

- Lea y entienda todas las instrucciones antes de instalar u operar este equipo.
- No conecte la energía cuando esté encendido el sistema.
- Después de la instalación, asegúrese que todas los tornillos y juntas roscadas están apretados correctamente.
- Después de la instalación, pruebe el sistema de luz y asegúrese que está operando apropiadamente.
- Después de que la instalación está terminada, proporcione una copia de éstas instrucciones a todo el personal de operaciones.
- Establece un procedimiento regular de probar que funciona correctamente el sistema de luz.

Fallas al no observar estas precauciones o no seguir estas instrucciones de seguridad, pueden resultar en daños a la propiedad, lesiones serias, y muerte; a usted o terceras personas

I. DESEMPAQUE.

Después de desempacar la señal de luz, examínela para detectar cualquier daño que pudiera haber ocurrido durante el transporte. Si el equipo ha sido dañado, no trate de instalarlo u operarlo.

Proceda de inmediato a realizar un reclamo con el transportador, indicando los daños encontrados. Cuidadosamente verifique los documentos de embarque y marcas antes de removerlos o destruirlos

II. INSTALACION.

A. Montaje.

Los accesorios para el montaje y los detalles del mismo se dejan al juicio del instalador. La luz ha sido aprobado por UL y cumple con los requisitos del Tipo 3R de encierro (prueba de lluvia).

1. Colocado por Alambre (27S solamente).

El Modelo 27S puede ser colocado por alambre como se muestra en figura 1. Conexiones eléctricas están contenido en la parte baja de la luz. Use alambre flexible aprobado para la conexión eléctrica a la luz.

2. Montaje en Tubería de 1/2" (27S).

Cuando se monta la luz en tubería de 1/2", conexiones eléctricas están contenido en una caja de conduit. Ver figura 2.

Electricidad requisita es 120 VCA a 79 vatios para 27S.

B. Conexiones Eléctricas.

1. Montaje de tubería (Ver figura 2).

Complete las conexiones en la caja conduit así:

- a. Conecte el lado fase de la fuente de alimentación, al cable negro de la luz.
- b. Conecte el lado neutral de la fuente de alimentación al cable blanco de la luz.
- c. Conecte el cable verde a tierra.

2. Montaje suspendido (Ver figuras 1 y 3).

Finalice las conexiones en la sección inferior de la señal de luz como se indica a continuación:

- a. Remueva y retenga las tuercas y arandelas.
- b. Cuidadosamente levante la cubierta de la luz.
- c. Remueva y retenga las tuercas, clips y tornillos. Cuidadosamente levante el cilindro de la base, levante la placa del motor para proporcionar acceso a la base de las luces, para poder realizar las conexiones a la fuente de alimentación.
- d. Conecte el lado fase de la fuente de alimentación, al cable negro de la luz.
- e. Conecte el lado neutral de la fuente de alimentación al cable blanco de la luz.
- f. Conecte el cable de tierra, al cable verde de la luz.
- g. Reensamble la unidad siguiendo los pasos que van de “a” hacia “c” en orden al revés.

III. MANTENIMIENTO.

MENSAJE DE SEGURIDAD PARA EL PERSONAL DE MANTENIMIENTO

A continuación describimos algunas instrucciones de seguridad importantes y precauciones que se deberán seguir:

- Lea y entienda todas las instrucciones antes de operar este sistema.
- El sistema de luz deberá estar apagado antes de efectuar cualquier actividad de mantenimiento.
- Cualquier actividad de mantenimiento deberá ser realizada por un electricista capacitado de acuerdo a los códigos locales y guías del NEC - National Electrical Code.
- Nunca realice alteraciones de ningún tipo. La seguridad en áreas peligrosas puede representar riesgos si añade áreas de acceso o algunas otras alteraciones adicionales en unidades diseñadas para usarse en ciertas áreas específicas.
- La placa de identificación , puede tener notas de precaución o alguna otra información de importancia para el personal de mantenimiento. Asegúrese que la placa de identificación permanece legible cuando pinte el exterior de la caja de luz.

Fallas al no observar éstas precauciones o las instrucciones de seguridad pueden resultar en daño a la propiedad, lesiones serias y muerte a usted o terceras personas.

A. Reemplazo de la Lámpara.

AVISO

En caso de que las lámparas fallen en alertar puede resultar en daño a propiedad, heridas serias, o muerte. Instalar una lámpara que excede el nivel de vatios ocupado por la lámpara proveída puede resultar en que falle. Siempre se debe reemplazar la lámpara con una exactamente igual a la original.

1. Ver figura 3. Quite y guarde las tuercas y arandelas.
2. Levante la caja de la lámpara con cuidado.
3. Reemplace la lámpara con una exactamente igual. Use el No. de Federal K8241A014B para el 27S.
4. Regrese la caja sobre la lámpara asegurando que no pellizca los cables. Reponga las tuercas y arandelas y asegure que estan bien puestas.

B. Limpieza del reflector.

Si el espejo requiere limpieza, use agua caliente y tela suave sólamente. No use ningún material abrasivo para limpiar el espejo.

C. Lubricación.

El motor y reductor de velocidad son unidades selladas y no requieren lubricación.

D. Servicio.

La fábrica de Federal Signal dará servicio a su equipo o proporcionará asistencia técnica en cualquier problema que no pueda ser manejado localmente.

Cualquier unidad que sea devuelta a Federal Signal para servicio, inspección o reparación deberá ir acompañada por una forma de autorización para devolución del material. Esta forma puede ser obtenida de un distribuidor local o un representante del fabricante.

Esta forma llevará una explicación breve del servicio solicitado o la naturaleza de la falla.

Envíe todas sus comunicaciones y embarques a:

FEDERAL SIGNAL CORPORATION

Electrical Products Division

Service Department

2645 Federal Signal Drive

University Park, IL 60466-3195

FICHE D'INSTRUCTIONS POUR GYROPHARE MODELES 27S

MESSAGE DE SECURITE AUX INSTALLATEURS

Il est important de suivre toutes les instructions expédiées avec ce produit. Ce dispositif doit être installé par un électricien professionnel qui est tout à fait au courant du Code National Electrique et qui suivra les recommandations NEC ainsi que les codes locaux.

Le choix de l'endroit de montage du dispositif, ses commandes et le passage des câbles doit être effectué sous la direction de l'ingénieur des services électriques et de l'ingénieur de sécurité. De plus, sont énumérées ci-dessous quelques autres instructions et précautions de sécurité importantes que vous devez suivre:

- Lire et comprendre toutes les instructions avant d'installer ou d'utiliser ce matériel.
- Ne connectez pas ce luminaire au système si la tension est mise.
- Après installation, essayez le système d'éclairage pour assurer qu'il fonctionne correctement.
- Après installation, assurez-vous que toutes les vis de fixation et les joints filetés sont bien serrés.
- Après fin de l'essai, donnez un exemplaire de cette feuille d'instructions à tout le personnel utilisateur.
- Etablissez une procédure pour vérifier de manière systématique l'installation d'éclairage pour s'assurer que son actionnement et son fonctionnement sont corrects.

Si on ne suit pas toutes les précautions et instructions de sécurité, il peut en résulter un dommage aux biens, des blessures graves ou mortelles pour vous ou d'autres.

I. DEBALLAGE.

Après déballage du gyrophare, l'examiner pour détecter des dommages pouvant avoir eu lieu pendant le transport. Si le matériel a été endommagé, n'essayez pas de l'installer ou de l'utiliser, faites une déclaration immédiatement auprès du transporteur en donnant l'étendue des dommages. Vérifiez soigneusement toutes les enveloppes, les étiquettes d'expédition et les étiquettes volantes avant de les enlever ou de les détruire.

II. INSTALLATION.

A. Montage.

Le Modèle 27S peut être installé sur un tuyau 1/2-14 NPT ou suspendu à un fil comme indiqué sur les figures 1 et 2.

Lors de montage sur tuyau de 1/2", les connexions sont contenues dans un boîtier.

Si une installation suspendue est choisie, les connexions sont contenues dans la partie basse du gyrophare. Utilisez un câble flexible approuvé pour la connexion d'alimentation au gyrophare.

Tous les détails de montage de matériel et d'installation sont sous la responsabilité de l'installateur.

Alimentation nécessaire 120V CA @ 75 watts.

B. Connexions Electriques.

1. Montage sur Tuyau (Voir figure 1).

Faites le câblage dans le boîtier de connexion comme suit:

- a. Connectez le fil d'alimentation phase au fil noir de la lampe.
- b. Connectez le fil d'alimentation neutre au fil blanc de la lampe.
- c. Connectez le fil de masse au fil vert de la lampe.

2. Montage suspendu (voir figures 2 et 3).

Faites le câblage dans la partie basse de la lampe comme suit:

- a. Retirez et gardez les écrous borgnes et les rondelles.
- b. Soulevez avec soin le carter de la lampe du gyrophare.
- c. Retirez et gardez les écrous, les colliers et les boulons. Soulevez avec soin le cylindre écran de la base. Soulevez la plaque moteur pour donner accès à la base du gyrophare pour connecter la source d'alimentation.
- d. Connectez le fil de phase de la source d'alimentation au fil noir de la lampe.
- e. Connectez le fil neutre d'alimentation au fil blanc de la lampe.
- f. Connectez le fil de terre au fil vert de la lampe.
- g. Réassemblez le gyrophare en effectuant les étapes a à c dans l'ordre inverse.

III. ENTRETIEN.

MESSAGE DE SECURITE AUX OPERATEURS

Ci-dessous une liste d'instructions importantes de sécurité et de précautions qui doivent être suivies:

- Lire et comprendre toutes les instructions avant de faire fonctionner ce système.
- Tout entretien au système d'éclairage doit être fait avec la tension coupée.
- Tout entretien au système d'éclairage doit être fait par un électricien professionnel conformément aux recommandations NEC et aux codes locaux.
- Ne jamais modifier l'unité de quelle que manière que ce soit. La sécurité dans des endroits dangereux peut être mise en cause si des ouvertures supplémentaires ou d'autres modifications sont faites aux unités spécifiquement conçues pour utilisation dans ces endroits.
- La plaque de caractéristiques qui peut contenir des informations de précautions ou autres importantes pour le personnel de maintenance ne doit pas être cachée si les carters utilisés dans des endroits dangereux ont leur extérieur peint.

Le non-respect de ces précautions de sécurité peut résulter en dommages aux biens, blessures graves ou mortelles pour vous ou d'autres personnes.

A. Changement de Lampe.

AVERTISSEMENT

Des dommages au matériel, des blessures graves ou mortelles peuvent avoir lieu si le gyrophare n'avertit pas. L'installation d'une lampe de plus de 75 watts dans le Modèle 27S peut le faire tomber en panne. Remplacez toujours la lampe avec la lampe exacte de remplacement PAR/SP 75 watts.

1. Voir figure 3. Retirez et gardez les écrous borgnes et les rondelles.
2. Soulevez soigneusement le carter de lampe du gyrophare.
3. Remplacez la lampe avec une lampe de remplacement exacte 75 watts PAR/SP (Pièce Federal N° 8241A014)
4. Remplacez le carter de lampe sur le gyrophare avec soin pour éviter de passer les fils. Fixez le carter sur le gyrophare à l'aide des écrous et rondelles précédemment retirés.

B. Nettoyage du Réflecteur.

Si le miroir nécessite un nettoyage, n'utilisez que de l'eau chaude et un chiffon doux. Ne pas utiliser de matière abrasive pour nettoyer le miroir.

C. Lubrification.

Le moteur et le réducteur sont scellés et n'ont besoin d'aucune lubrification.

D. Service.

L'usine de Federal Signal fera le service de votre matériel et fournira une assistance technique pour tout problème qui ne puisse être traité localement.

Toutes les unités renvoyées à Federal Signal pour un service, inspection ou réparation doivent être accompagnées d'une autorisation de retour de matériel. Cette R.M.A. peut être obtenue auprès du distributeur local ou du représentant du fabricant.

A ce moment, une courte explication du service demandé, ou la nature du mauvais fonctionnement doit être donnée.

Adressez toutes les communications et expéditions à:

FEDERAL SIGNAL CORPORATION

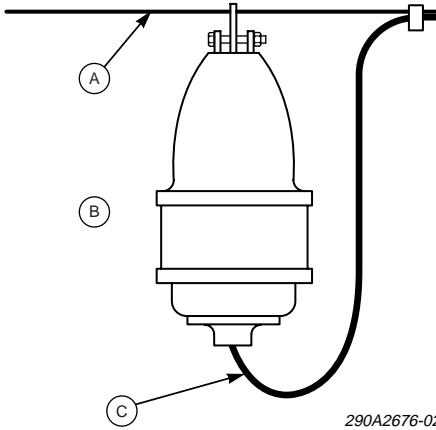
Electrical Products Division

Service Department

2645 Federal Signal Drive

University Park, IL 60466-3195

1



English

- A. Guy wire
- B. Suspended
- C. Flexible cable

Español

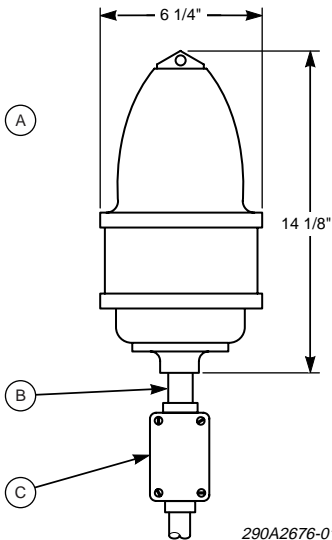
- A. Retenida de alambre
- B. Suspendido
- C. Flexible cable

Français

- A. Câble d'acier
- B. Suspendu
- C. Câble flexible

290A2676-02

2



English

- A. 1/2" Pipe mount
- B. 1/2" Conduit nipple
- C. Condulet box

Español

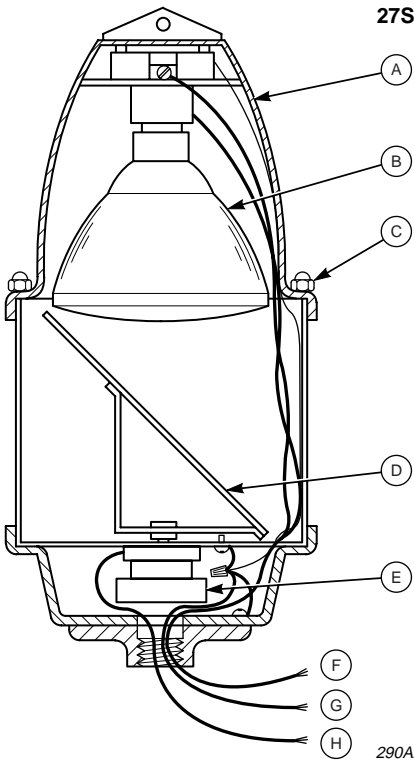
- A. 1/2" Montaje del tubo
- B. 1/2" Manguito roscado para conducto
- C. Caja de empalme

Français

- A. Montage sur tuyau de 1/2"
- B. Montage sur tuyau de 1/2"
- C. Boitier de connexion 1/2"

290A2676-01

3



English

- A. Housing
- B. Bulb K8241A014B (27S)
- C. Acorn nuts
- D. Mirror
- E. Motor, gear reducer
- F. White
- G. Green
- H. Black

Español

- A. Caja
- B. Bombilla K8241A014B (27S)
- C. Tuercas
- D. Espejo
- E. Motor, reductor de engranajes
- F. Blanco
- G. Verde
- H. Negro

Français

- A. Enceinte
- B. Ampoule K8241A014B (27S)
- C. Ecrus borgnes
- D. Miroir
- E. Reducteur de moteur
- F. Blanc
- G. Vert
- H. Noir

290A2676-03C

2561096E
REV. E 9/00
Printed in U.S.A.