

# **MODEL 141-120**

**INSTRUCTION SHEET FOR FEDERAL MODEL 141-120  
Electraflash® LIGHT**

---

# **MODELO 141-120**

**HOJA DE INSTRUCCIONES PARA SEÑAL DE LUZ Electraflash®  
MODELO FEDERAL 141-120**

---

# **MODELE 141-120**

**FICHE D'INSTRUCTIONS POUR LES PHARES Electraflash®,  
MODELES FEDERAL 141-120**

Address all communications and shipments to:  
Dirija todos la correspondencia y envíos a:  
Adressez toutes les communiations et expéditions à:



**FEDERAL SIGNAL CORPORATION**

# INSTRUCTION SHEET FOR FEDERAL MODEL 141-120 Electraflash® LIGHT

## I. INSTALLATION.

### WARNING

Failure to follow all safety precautions and instructions may result in property damage, serious injury, or death to you or others.

### SAFETY MESSAGE TO INSTALLERS

Follow all instructions shipped with this product. This device is to be installed by a trained electrician who is thoroughly familiar with the National Electrical Code and will follow the NEC Guidelines as well as local codes.

The selection of the mounting location for the device, its controls and the routing of the wiring is to be accomplished under the direction of the facilities engineer and the safety engineer.

In addition, listed below are some other important safety instructions and precautions you should follow:

- Read and understand all instructions before installing or operating this equipment.
- Do not connect this light to the system when power is on.
- After installation, test the light system to ensure that it is operating properly.
- After testing is complete, provide a copy of this instruction sheet to all operating personnel.
- Establish a procedure to routinely check the light system for proper activation and operation.

### A. Unpacking.

After unpacking the Model 141, examine it for damage that may have occurred in transit. If the equipment has been damaged, do not attempt to install or operate it. File a claim immediately with the carrier stating the extent of the damage. Carefully check all envelopes, shipping labels and tags before removing or destroying them.

### B. Mounting.

The Model 141 can be mounted on a flat surface or a 1/2-inch pipe, as shown in figure 1. This light is UL listed for indoor or outdoor use. If the light is used outdoors, it MUST be mounted with the base down. The light has been investigated by UL as meeting Type 3R (rainproof) enclosure requirements.

Mounting hardware and installation details are left to the installer.

### C. Electrical Connections.

### WARNING

Do not connect wires when power is applied.

Connect the two black power leads to a 120Vac power source.

A green wire is provided for connection to earth ground, when required by building codes.

## II. MAINTENANCE.

### WARNING

Failure to follow these safety precautions may result in property damage, serious injury, or death to you or others.

The Federal factory will service your equipment or provide technical assistance with any problems that cannot be handled locally.

Any units returned to Federal Signal for service, inspection, or repair must be accompanied by a Return Material Authorization. This R.M.A. can be obtained from the local Distributor or Manufacturer's Representative.

At this time a brief explanation of the service requested, or the nature of the malfunction, should be provided.

Address all communications and shipments to:

**FEDERAL SIGNAL CORPORATION**  
Electrical Products Division  
Service Department  
2645 Federal Signal Drive  
University Park, IL 60466-3195

**A. General.**

**SAFETY MESSAGE TO SYSTEM USERS**

Listed below are some important safety instructions and precautions you should follow:

- Read and understand all instructions before operating this system.
- Any maintenance to the light system must be done with power turned off.
- Any maintenance to the light system must be performed by a trained electrician in accordance with NEC Guidelines and local codes.

**B. Re-lamping.**

To change the lamp, proceed as follows:

1. Remove the two screws located at the bottom edge of the dome. Retain these screws.
2. Gently lift dome away.
3. Replace lamp with Federal Signal lamp, Part Number K8107181A.
4. Place the dome over the base. Align screw holes in dome and base. Insert previously removed screws and tighten.

**C. Replacement Parts.**

<u>Description</u>	<u>Part Number</u>
Dome, Amber	K8263073A
Dome, Blue	K8263073A-01
Dome, Red	K8263073A-02
Dome, Clear	K8263073A-03
Dome, Green	K8263073A-04
Lamp	K8107181A
Flasher	K8285238A

**HOJA DE INSTRUCCIONES PARA SEÑAL DE LUZ Electraflash®  
MODELO FEDERAL 141-120**

**I. INSTALACION**

**PREVENCION**

Fallas al seguir éstas instrucciones o medidas de seguridad, pueden resultar en daños a la propiedad, lesiones y muerte a usted o terceras personas.

**NOTAS DE SEGURIDAD PARA INSTALADORES**

Es importante que sigan las instrucciones que se incluyeron con este producto. Este producto deberá ser instalado por un electricista capacitado que esté familiarizado con los códigos locales y el National Electrical Code - NEC.

La selección del lugar de montaje para este aparato, sus controles y las conexiones deberán ser realizados bajo la dirección de los ingenieros de sitio y seguridad. Adicionalmente, a continuación describimos otras instrucciones de seguridad importantes y prevenciones que se deberán seguir:

- Lea y entienda todas las instrucciones antes de instalar y operar este equipo.
- No conecte la luz cuando esté encendido el sistema.
- Después de que la instalación está terminada, proporcione una copia de éstas instrucciones a todo el personal de operaciones.
- Establezca un procedimiento para verificar rutinariamente la activación y operación adecuadas del sistema de luz.

**A. Desempaque.**

Después de desempacar el Modelo 141, examínelo por posibles daños, que hayan ocurrido durante su transporte. Si el equipo ha sido dañado no trate de operarlo, inmediatamente haga un reclamo con el transportador declarando los daños encontrados. Cuidadosamente verifique todas las marcas y etiquetas antes de removerlas o destruirlas.

**B. Montaje.**

El Modelo 141 puede ser montado en una superficie plana u en tubería de 1/2" como se muestra en la figura 1. Esta luz es registrada por UL- Underwriter Laboratories para uso interior y exterior. Si la luz se utiliza en el exterior, debe ser montada con la base hacia hacia abajo. La luz cumple con Tipo 3R (prueba de lluvia) requisitos para cercados.

Los detalles de montaje de los accesorios y la instalación, son a discreción de la persona que realiza estos trabajos.

**C. Conexiones Eléctricas.**

**PREVENCION**

No conecte los cables cuando esté encendido el sistema.

Conecte los cables negros a la fuente de suministro de 120 VAC.

Se ha proporcionado un cable verde para la conexión a tierra cuando se requiera por códigos de construcción.

**II. MANTENIMIENTO**

**PREVENCION**

Fallas al seguir éstas medidas de prevención y seguridad pueden resultar en daños a la propiedad, lesiones serias, o muerte a usted o terceros.

La Federal Signal Corp. le hará servicio a su equipo o proveerá asistencia técnica a los problemas que no se puedan manejar localmente.

Cualquier unidad que se devuelva a Federal Signal para servicio, inspección o reparación, debe acompañarse por una autorización de “material devuelto” (R.M.A.). Esta R.M.A. se puede obtener del representante o distribuidor local del fabricante y se adjuntará una breve explicación de la necesidad del servicio o la naturaleza del mal funcionamiento.

Dirija todos las comunicaciones y envíos a:

**FEDERAL SIGNAL CORPORATION**

Electrical Products Division  
Service Department  
2645 Federal Signal Drive  
University Park, IL 60466-3195

**A. General**

**NOTAS DE SEGURIDAD PARA USUARIOS**

A continuación describimos algunas instrucciones de seguridad importantes y prevenciones que se deberán seguir:

- Lea y entienda todas las instrucciones antes de operar el sistema.
- Cualquier mantenimiento al sistema de luz, deberá realizarse cuando esté apagado.
- Cualquier mantenimiento al sistema de luz deberá ser realizado por un electricista capacitado de acuerdo a las guías del NEC - National Electrical Code, y códigos locales.

**B. Cambio de Lámparas.**

Para cambiar la lámpara, proceda como se describe a continuación:

1. Remueva los dos tornillos localizados en la orilla de la parte inferior del domo. Conserve estos tornillos.
2. Levante el domo gentilmente.
3. Reemplace la lámpara con el número de parte K8107181A.
4. Coloque el domo sobre la base. Alinee los agujeros del domo y de la base. Inserte los tornillos previamente removidos y apriételes.

**C. Repuestos.**

<u>Descripción</u>	<u>Número de parte</u>
Domo, Ambar	K8263073A
Domo, Azul	K8263073A-01
Domo, Rojo	K8263073A-02
Domo, Claro	K8263073A-03
Domo, Verde	K8263073A-04
Lámpara	K8107181A
Destello	K8285238A

**FICHE D'INSTRUCTIONS POUR LES PHARES Electraflash®,  
MODELES FEDERAL 141-120**

**I. INSTALLATION.**

**AVERTISSEMENT**

Le non respect de toutes les précautions et instructions de sécurité peut résulter en dommages aux biens, à des blessures graves ou mortelles pour vous ou d'autres.

**MESSAGE DE SECURITE AUX INSTALLATEURS**

Suivre toutes les instructions expédiées avec ce produit. Ce dispositif doit être installé par un électricien professionnel complètement au courant du Code Electrique National NEC et qui respectera les recommandations NEC et SAE ainsi que les codes locaux.

Le choix de l'endroit de montage du dispositif, ses commandes et le passage des câbles doit être effectué sous la direction de l'ingénieur des services électriques. De plus, sont énumérées ci-dessous quelques autres instructions et précautions de sécurité importantes que vous devez suivre:

- Lire et comprendre toutes les instructions avant d'installer ou d'utiliser ce matériel.
- Ne connectez pas cette lampe au système si la tension est présente.
- Après installation, essayez le système de phare pour assurer qu'il fonctionne correctement.
- Après fin de l'essai, donnez un exemplaire de cette feuille d'instructions à tout le personnel utilisateur.
- Etablissez une procédure pour vérifier de manière systématique le système de phare pour voir s'il est correctement actionné et qu'il fonctionne correctement.

**A. Déballage.**

Après déballage du Modèle 141, l'examiner pour détecter des dommages pouvant avoir eu lieu pendant le transport. Si le matériel a été endommagé, n'essayez pas de l'installer ou de l'utiliser. Déposez immédiatement une réclamation auprès du transporteur en indiquant les dommages. Vérifiez soigneusement toutes les enveloppes, les étiquettes d'expédition et les étiquettes volantes avant de les enlever ou de les détruire.

**B. Montage.**

Le Modèle 141 peut être monté sur une surface plate ou sur un tuyau de 1/2", comme indiqué sur la figure 1. Ce phare est donné dans UL pour utilisation à l'intérieur ou à l'extérieur. Si le phare est utilisé à l'extérieur, il DOIT être monté avec la base en bas.

Le montage du matériel et les détails d'installation sont sous la responsabilité de l'installateur.

**C. Connexions Electriques.**

**AVERTISSEMENT**

Ne pas connecter les fils si la tension n'est pas coupée.

Connectez les deux câbles noirs d'alimentation à une source d'alimentation 120V alternatif.

Un fil vert est fourni pour connexion à la terre, lorsque c'est exigé par les codes de construction.

**II. ENTRETIEN.**

**AVERTISSEMENT**

Si on ne respecte pas ces précautions de sécurité, il peut en résulter des dommages aux biens, des blessures graves ou mortelles pour vous ou d'autres.

L'usine de Federal Signal fera le service de votre matériel et fournira une assistance technique pour tout problème qui ne puisse être traité localement.

Toutes les unités renvoyées à Federal Signal pour un service, inspection ou réparation doivent être accompagnées d'une autorisation de retour de matériel. Cette R.M.A. peut être obtenue auprès du distributeur local ou du représentant du fabricant.

A ce moment, une courte explication du service demandé, ou la nature du mauvais fonctionnement doit être donnée.

Adressez toutes les communications et expéditions à:

**FEDERAL SIGNAL CORPORATION**  
Electrical Products Division  
Service Department  
2645 Federal Signal Drive  
University Park, IL 60466-3195

## **A. Généralités.**

### **MESSAGE SUR LA SECURITE AUX UTILISATEURS DU SYSTEME**

Ci-dessous une liste d'instructions importantes de sécurité et de précautions qui doivent être suivies:

- Lire et comprendre toutes les instructions avant de faire fonctionner ce système.
- Tout entretien au système de phare doit être fait avec la tension coupée.
- Tout entretien au système de phare doit être fait par un électricien professionnel conformément aux recommandations NEC et aux codes locaux.

## **B. Changement de Lampe.**

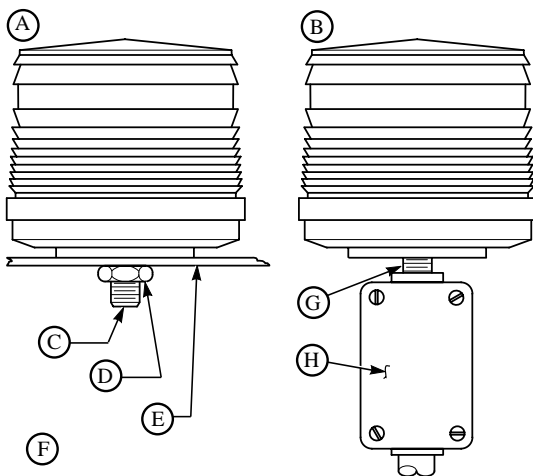
Pour changer la lampe, procédez comme suit:

1. Retirez les deux vis situées au bord inférieur du dôme. Gardez ces vis.
2. Soulevez et écartez doucement le dôme.
3. Remplacez la lampe par la lampe de Federal Signal pièce N° K8107181A.
4. Positionnez le dôme sur la base. Alignez les trous de vis dans le dôme et dans la base.  
Insérez les vis précédemment retirées et serrez.

## **C. Pièces de Rechange.**

<u>Description</u>	<u>Pièce n°</u>
Dôme, ambre	K8263073A
Dôme, bleu	K8263073A-01
Dôme, rouge	K8263073A-02
Dôme, incolore	K8263073A-03
Dôme, vert	K8263073A-04
Lampe	K8107181A
Clignotant	K8285238A

**I**



290A2396

**English**

- A. Surface mounting
- B. Pipe mounting
- C. 1/2" close nipple
- D. 1/2" locknut

- E. Mounting surface
- F. Customer supplied hardware
- G. 1/2" nipple
- H. 1/2" conduit

**Español**

- A. Montaje superficie
- B. Montaje tuberías
- C. Pezón de cierre 1/2"
- D. Tuerca de seguridad

- E. Superficie de montaje
- F. Ferrería suministrado por el cliente
- G. Pezón de cierre 1/2"
- H. Conducto 1/2"

**Français**

- A. Montage en surface
- B. Montage en tuyau
- C. Teton de fermeture 1/2"
- D. Ecrou de freinage

- E. Montage de surface
- F. Structure fournie par le client
- G. Teton 1/2"
- H. Condulet 1/2"

256751G  
Rev. G 4/99  
Made in U.S.A.



FEDERAL SIGNAL CORPORATION