

# **MODELS 141ST-012, -024**

**INSTRUCTION SHEET FOR FEDERAL MODELS 141ST-012 AND  
141ST-024 ELECTRAFLASH® LIGHT**

---

# **MODELOS 141ST-012, -024**

**INSTRUCCIONES DE INSTALACION Y SERVICIO PARA LUZ  
ELECTRAFLASH® MODELOS FEDERAL 141ST-012 Y 141ST-024**

---

# **MODELES 141ST-012, -024**

**FICHE D'INSTRUCTIONS POUR LES LAMPES ELECTRAFLASH®  
MODELES FEDERAL 141ST-012 et 141ST-024**

Address all communications and shipments to:  
Dirija todas la correspondencia y envíos a:  
Adressez toutes les communiations et expéditions à:



**FEDERAL SIGNAL CORPORATION**

# INSTRUCTION SHEET FOR FEDERAL MODELS 141ST-012 AND 141ST-024 ELECTRAFLASH® LIGHT

## SAFETY NOTICES

### WARNING

Failure to follow all safety precautions and instructions may result in property damage, serious injury, or death to you or others.

### SAFETY MESSAGE TO INSTALLERS

Follow all instructions shipped with this product. This device is to be installed by a trained electrician who is thoroughly familiar with the National Electrical Code and will follow the NEC and SAE Guidelines as well as local codes.

The selection of the mounting location for the device, its controls and the routing of the wiring is to be accomplished under the direction of the facilities engineer and the safety engineer. In addition, listed below are some other important safety instructions and precautions you should follow:

- Read and understand all instructions before installing or operating this equipment.
- Do not connect this light to the system when power is on.
- After installation, test the light system to ensure that it is operating properly.
- After testing is complete, provide a copy of this instruction sheet to all operating personnel.
- Establish a procedure to routinely check the light system for proper activation and operation.

#### A. Unpacking.

After unpacking the Model 141, examine it for damage that may have occurred in transit.

If the equipment has been damaged, do not attempt to install or operate it. File a claim immediately with the carrier stating the extent of the damage. Carefully check all envelopes, shipping labels and tags before removing or destroying them.

#### B. Mounting.

This light is intended for indoor or outdoor use. If using the light outdoors, it **MUST** be mounted in a vertical position. To mount the light, proceed as follows:

1. Using the template in figure 1, locate three  $\frac{1}{4}$ " holes and one  $\frac{3}{8}$ " hole at the mounting location.

### CAUTION

When drilling holes on ANY part of a vehicle, ensure that both sides of the mounting surface are clear of parts that could be damaged, such as brake lines, fuel lines, electrical wiring or other vital parts.

2. Drill three  $\frac{1}{4}$ " holes and one  $\frac{3}{8}$ " hole at the appropriate locations in the mounting surface.
3. Install a user-supplied grommet in the  $\frac{3}{8}$ " hole.
4. Remove the two screws located at the bottom edge of the dome. Retain these screws.
5. Remove dome from light.

### WARNING

High voltages may be present inside the light assembly even though power is not connected. If access to the component board is required, the capacitor must be discharged by touching a wire to both ends of the Flash Tube. Do not attempt to touch or move the assembly until the capacitor has been discharged.

6. Attach the light to the mounting surface with user-supplied screws (as shown in figure 2). Ensure that all screws are tight.
7. Route the power leads through the previously installed grommet and into the light.
8. Complete the electrical connections as described in paragraph C. ELECTRICAL CONNECTIONS.

### **C. Electrical Connections.**

#### **WARNING**

- Do not connect wires when power is applied.
- High voltages may be present inside the light assembly even though power is not connected. If access to the component board is required (removal or replacement), the capacitor must be discharged by touching a wire to both ends of the Flash Tube. Do not attempt to touch or move the assembly until the capacitor has been discharged.
- Use only 14 to 18 AWG wire for power connection. Strip no more than 0.25-inch of wire insulation from the ends of the power leads.
  1. The strobe tube is located inside the base bottom to protect it during shipment. Remove the tape and insert the tube into the connectors on the board surface. Make sure all three pins enter the board connectors; apply pressure slowly to ends of tube, preferably the outer leads, when inserting the tube.
  2. Connect the power leads to the terminals of the two position connector by inserting the stripped ends of the wire into the connector as far as they can travel. Make sure supply lead insulation is flush with connector. If stranded wire is used, be sure that there are no loose strands outside the connector plug that could touch the adjacent lead and cause a short circuit. Polarity must be observed when making power connections. Connect one of the leads to an activation device. Remaining power lead **MUST** be connected to a good ground. See figure 3.
  3. To protect the electrical system, install a user-supplied in-line fuseholder as close as practical to the battery. Install a 2 ampere fuse in the fuseholder.
  4. Place the outer dome back into position. Reinstall the two outer dome screws and apply power to verify proper operation.

#### **WARNING**

Failure to follow all safety precautions and instructions may result in property damage, serious injury, or death to you or others.

### **D. Strobe Tube Replacement.**

See figure 4. Disconnect power from the electrical circuit. Wait five (5) minutes before removing the dome. Remove the two outer dome screws in the base. Carefully remove the burnt out strobe tube, it is best to lift from both sides at once. Replace the new tube making sure all three pins enter the board connectors, apply pressure slowly to ends of tube, preferably the outer leads, when inserting new tube. Place the outer dome back into position, reinstall the two outer dome screws and apply power to verify proper operation.

### **E. Replacing the Strobe Circuit.**

See figure 4. Disconnect power from the electrical circuit. Wait five (5) minutes before removing the dome. Remove the two outer dome screws in the base assembly. Disconnect the power from board connector. Remove the two strobe board mounting screws positioned at the outer corners of the strobe board. Place the new strobe board on top of the posts and reinstall the strobe mounting screws.

### CAUTION

Do not over tighten the mounting screws. Damage to the printed circuit board will result.

Reconnect the power leads to the replacement board two position connector by inserting the stripped ends of the wire into the connector as far as they can travel. Make sure supply lead insulation is flush with connector. If stranded wire is used, be sure that there are no loose strands outside the connector plug that could touch the adjacent lead and cause a short circuit. Observe polarity when making connections. Place the outer dome back into position, reinstall the two outer dome screws and apply power to verify proper operation.

### F. Service.

The Federal factory will service your equipment or provide technical assistance with any problems that cannot be handled locally.

Any units returned to Federal Signal for service, inspection, or repair must be accompanied by a Return Material Authorization. This R.M.A. can be obtained from the local Distributor or Manufacturer's Representative.

At this time a brief explanation of the service requested, or the nature of the malfunction, should be provided.

Address all communications and shipments to:

**FEDERAL SIGNAL CORPORATION**  
Electrical Products Division  
Service Department  
2645 Federal Signal Drive  
University Park, IL 60466-3195

### G. Replacement Parts.

<u>Description</u>	<u>Part Number</u>
Strobe Tube	K149128A
P.C. Board Assy., 12V	K2001201A
P.C. Board Assy., 24V	K2001201A-01
Dome, Fresnel, Amber	K8263079A
Dome, Fresnel, Blue	K8263079A-01
Dome, Fresnel, Red	K8263079A-02
Dome, Fresnel, Green	K8263079A-03

**INSTRUCCIONES DE INSTALACION Y SERVICIO PARA LUZ ELECTRAFLASH®  
MODELOS FEDERAL 141ST-012 Y 141ST-024**

**NOTAS DE SEGURIDAD**

**AVISO**

Falta de seguir estas instrucciones y precauciones de seguridad pueden resultar en daños a la propiedad, lesiones serias, o muerte a usted o terceras personas.

**MENSAJE DE SEGURIDAD PARA INSTALADORES**

Siga las instrucciones que se incluyeron con este producto. Este producto deberá ser instalado por un electricista capacitado que está familiarizado con los códigos locales y el National Electrical Code - NEC.

La selección del lugar de montaje de este aparato, sus controles y la instalación del cable de conexiones, deberán ser realizado bajo la dirección del ingeniero de facilidades y el ingeniero de seguridad. A continuación describimos otras instrucciones de seguridad importantes y precauciones que se deberán seguir:

- Lea y entienda todas las instrucciones antes de instalar o de operar el equipo.
- No conecte la luz cuando esté encendido el sistema.
- Después de la instalación, pruebe el sistema de luz para asegurarse que está operando apropiadamente.
- Después de que termine las pruebas, proporcione una copia de la hoja de instrucciones, a todo el personal de operaciones.
- Establezca un procedimiento para rutinariamente verificar la activación y operación adecuadas del sistema de luz.

**A. Desempaque.**

Después de desempacar el Modelo 141, examínelo por daños posibles que pudieran haber ocurrido durante su transporte. Si el equipo ha sido dañado ni trate de instalarlo ni de operarlo. Haga un reclamo inmediato con el transportador, declarando todos los daños encontrados. Cuidadosamente verifique todas las marcas y documentos de embarque, antes de removerlos o destruirlos.

**B. Montaje.**

Esta luz es para uso interior o exterior. Si se usa en el exterior debe ser montada en posición vertical. Para montar la luz, proceda como se describe a continuación.

1. Utilizando la plantilla de la figura 1, localice tres agujeros de  $\frac{1}{4}$ " y uno de  $\frac{3}{8}$ " en la superficie de montaje.

**AVISO**

Cuando perfore los agujeros en cualquier parte del vehículo, asegúrese que ambos lados de la superficie de montaje están libres de partes que pudieran ser dañadas, tales como líneas de frenos, líneas de gasolina cable eléctrico y otras partes vitales.

2. Perfore tres agujeros de  $\frac{1}{4}$ " y uno de  $\frac{3}{8}$ " en la superficie de montaje.
3. Instale una arandela suministrada por el usuario en el agujero de  $\frac{3}{8}$ ".
4. Saca los dos tornillos del borde al fonde del domo. Conserva los tornillos.
5. Saca el domo de la luz.

## AVISO

Voltaje alto pueden existir en el interior del montaje de luz aún cuando el sistema no esté encendido. Si requiere tener acceso a la tarjeta de circuito impreso (sacar o reemplazar), el capacitador debe ser descargado por el conectar de un cable entre los dos extremos del tubo de destello. No trate de tocar o sacar el montaje hasta que el capacitador sea descargado.

6. Coloque la luz en la superficie de montaje con los tornillos suministrados por el usuario (como se muestra diagrama 2). Asegúrese que los tornillos están apretados.
7. Pon los cables eléctricos por el aro instalado antes y dentro de la luz.
8. Termine las conexiones eléctricas como se describe en el apartado C.  
CONEXIONES ELECTRICAS.

### C. Conexiones Electricas.

#### ADVERTENCIA

- No conecte cables si está encendido el sistema.
- Voltaje alto puede ser presente aún que el sistema no está encendido. Si se necesita acceso a la tarjeta de componentes (para sacar o reemplazar) el condensador tiene que ser descargado por el tocar de un cable a ambos extremos del tubo de destello. Ni trate de tocar ni mover el montaje hasta que ha sido descargado el condensador.
- Para las conexiones eléctricas usa sólo cable de 14 a 18 AWG. No quite más que un cuarto de pulgada del aislador de los extremos de los cables eléctricos.
  1. El tubo estroboscópico está al fondo de la base para protegerlo durante el transporte. Quite la cinta y meta el tubo en los conectores de la superficie de la tarjeta. Asegúrese que todos las tres clavijas penetran los conectores de la tarjeta, aplique presión lentamente en los extremos del tubo, es mejor aplicar presión en los en las clavijas exteriores meter el tubo.
  2. Conecta los cables eléctricos a los terminales del conector de dos posiciones, poniendo, los extremos pelados del cable en el conector hasta se paran. Asegúrese de que el aislamiento del conductor están al ras con el conector. Si se utiliza cable torcido que ninguna de las hebras están sueltos afuera del enchufe del conector, de tal manera que pudeira tocar el cable contiguo y ocasionar un cortocircuito. La polaridad tiene que ser observada cuando está encendido el sistema. Conecte uno de los conductores a un dispositivo de activación. El conductor eléctrico restante DEBE ser conectado a una tierra segura. Véase diagrama 3.
  3. Para proteger el sistema eléctrico, instale un portafusibles en línea, suministrado por el usuario, tan cerca a la batería como es posible. Instale un fusible de dos amperios en el portafusibles.
  4. Coloque otra vez en su sitio la caperuza exterior. Ponga de nuevo los dos tornillos de la caperuza exterior y encende el sistema para verificar que funciona bien.

## AVISO

Falta de seguir estas instrucciones de seguridad y precauciones pueden resultar en daños a la propiedad, lesiones serias o muerte a usted o terceras personas.

### D. El Reemplazar del Tubo Estroboscópico.

Véase diagrama 4. Desconecte la electricidad del sistema. Espere cinco (5) minutos antes de sacar el domo. Saca los tornillos exteriores de la base del domo. Quite con cuidado el tubo quemado, es mejor a sacarlo de ambos lados a la vez. Instale el tubo nuevo- asegúrese que todas de las tres clavijas penetran sus conectores en la tarjeta. Aplique presión lentamente a los extremos del tubo, es mejor a aplicar presión sobre las clavijas más lejos del centro para insertar el tubo nuevo. Coloque el domo en su lugar, y instale otra vez los tornillos exteriores del domo y encende el sistema para verificar operación adecuada.

### E. El Reemplazar del Circuito Estroboscópico.

Véase diagrama 4. Desconecte la energía del circuito eléctrico. Espere cinco (5) minutos antes de sacar el domo. Quite los dos tornillos exteriores de la base del domo. Desconecte la energía del conector de la tarjeta. Quite los dos tornillos de montaje de la tarjeta del estroboscopio colocados en las esquinas exteriores de la tarjeta del mismo. Coloque la nueva tarjeta del estroboscopio encima de los postes e instale otra vez los tornillos de montaje del estroboscopio.

#### AVISO

No apriete demasiado los tornillos de montaje. Esto dañará la tarjeta de circuitos impresos.

Conecte de nuevo los conductores eléctricos al conector de dos posiciones de la tarjeta de nueva metiendo los extremos pelados del cable en el conector hasta se paran. Asegúrese que el aislamiento del conductor están al ras con el conector. Si se utiliza cable torcido asegúrese que ninguna de las hebras están sueltos afuera del enchufe del conector, de tal manera que pudiera tocar el cable contiguo y ocasionar un cortocircuito. La polaridad tiene que ser observada cuando está encendido el sistema. Ponga otra vez en su sitio el domo exterior, coloque de nuevo los dos tornillos del domo exterior y enciende el sistema para verificar que funciona bien.

### F. Servicio.

La fábrica Federal realizará el servicio de su equipo o dará ayuda técnica para los problemas que no puedan ser resueltos al nivel local.

Las unidades devueltas a Federal Signal para su servicio, inspección o reparación tienen que ir acompañadas de la Autorización de Material Devuelto. El Distribuidor local o los Representantes del Fabricante pueden proveer el A.M.D.

En el momento de solicitarla, se deberá dar una breve explicación del servicio requerido o de la índole del fallo.

Remita todas sus comunicaciones y remesas a:

#### FEDERAL SIGNAL CORPORATION

Electrical Products Division  
Service Department  
2645 Federal Signal Drive  
University Park, IL 60466-3195

### G. Partes de Reemplazo.

<u>Descripción</u>	<u>Número de parte</u>
Tubo de destello	K149128A
Montaje del tablero de destello, 12V	K2001201A
Montaje del tablero de destello, 24V	K2001201A-01
Domo, Fresnel, Ambar	K8263079A
Domo, Fresnel, Azul	K8263079A-01
Domo, Fresnel, Rojo	K8263079A-02
Domo, Fresnel, Verde	K8263079A-03

**FICHE D'INSTRUCTIONS POUR LES LAMPES ELECTRAFLASH®  
MODELES FEDERAL 141ST-012 et 141ST-024**

**NOTICES DE SECURITE**

**AVERTISSEMENT**

Si on ne respecte pas ces précautions de sécurité, il peut en résulter des dommages aux biens, des blessures graves ou mortelles pour vous ou d'autres.

**MESSAGE DE SECURITE AUX INSTALLATEURS**

Il est important de suivre toutes les instructions expédiées avec ce produit. Ce dispositif doit être installé par un électricien professionnel qui est tout à fait au courant du Code National Electrique et qui suivra les recommandations NEC ET SAE ainsi que les codes locaux.

Le choix de l'endroit de montage du dispositif, de ses commandes et du passage des câbles doit être effectué sous la direction de l'ingénieur des services électriques et de l'ingénieur de sécurité. De plus, sont énumérées ci-dessous quelques autres instructions et précautions de sécurité importantes que vous devez suivre:

- Lire et comprendre toutes les instructions avant d'installer ou d'utiliser ce matériel.
- Déconnectez l'alimentation électrique avant de connecter le phare.
- Après installation, essayez le système d'éclairage pour assurer qu'il fonctionne correctement.
- Après fin de l'essai, donnez un exemplaire de cette feuille d'instructions à tout le personnel utilisateur.
- Etablissee une procédure pour vérifier de manière systématique l'installation d'éclairage pour s'assurer que son actionnement et son fonctionnement sont corrects.

**A. Deballage.**

Après déballage du Modèle 141, inspectez-le pour voir s'il a été endommagé pendant le transport. S'il a été endommagé, n'essayez pas de l'installer ou de l'utiliser; faites une déclaration immédiatement auprès du transporteur en indiquant les dommages. Vérifiez soigneusement toutes les enveloppes, les étiquettes d'expédition et les étiquettes volantes avant de les retirer ou de les détruire.

**B. Montage.**

Cette lampe est destinée à être utilisée à l'intérieur ou à l'extérieur. Si elle est utilisée à l'extérieur, elle DOIT être montée en position verticale. Pour monter la lampe, procédez comme suit:

1. Utilisez le gabarit de la figure 1, situez trois trous de  $\frac{1}{4}$ " et 1 trou de  $\frac{3}{8}$ " à l'endroit du montage.

**ATTENTION**

Lorsque vous percez des trous dans une partie QUELCONQUE d'un véhicule, assurez-vous que les deux côtés de la surface de montage sont dégagés de pièces qui pourraient être endommagées, comme des tubes de frein, des tubes de carburant, du câblage électrique ou autres pièces critiques.

2. Percez trois trous de  $\frac{1}{4}$ " et 1 trou de  $\frac{3}{8}$ " aux endroits appropriés dans la surface de montage.
3. Installez un passage de fil (fourni par l'utilisateur) dans le trou de  $\frac{3}{8}$ ".
4. Retirez les deux vis situées au bord inférieur du dôme. Gardez ces vis.
5. Retirez le dôme de la lampe.

## AVERTISSEMENT

De hautes tensions peuvent être présentes à l'intérieur de la lampe même si l'alimentation n'est pas connectée. S'il est nécessaire d'accéder à la carte des composants, le condensateur doit être déchargé en touchant un fil aux deux extrémités du tube. Ne pas essayer de toucher ou de déplacer l'ensemble avant que le condensateur ait été déchargé.

6. Attachez la lampe à la surface de montage avec les vis (fournies par l'utilisateur) comme indiqué en figure 2. Assurez-vous que toutes les vis sont serrées.
7. Faites passer les câbles d'alimentation à travers le passe-câble précédemment installé et dans la lampe.
8. Complétez les connexions électriques comme décrit au paragraphe C ELECTRICAL CONNECTIONS.

### C. Electrical Connections.

## AVERTISSEMENT

- Ne pas connecter les fils si la tension est présente.
  - Des tensions élevées peuvent être présentes à l'intérieur de l'ensemble de la lampe même si la tension n'est pas connectée. S'il est nécessaire d'accéder à la carte des composants (retrait ou remplacement), le condensateur doit être déchargé en touchant un fil aux deux extrémités du tube. Ne pas essayer de toucher ou de déplacer l'ensemble avant que le condensateur ait été déchargé.
  - N'utilisez que du fil de 14 à 18 AWG pour les connexions d'alimentation. Ne dénudez pas plus de 1/4" d'isolation du fil aux deux bouts des câbles d'alimentation.
1. Le tube à impulsions est situé à l'intérieur du bas de la base pour le protéger pendant le transport. Retirez la bande et insérez le tube dans les connecteurs sur la surface de la carte. Assurez-vous que les trois broches entrent dans les connecteurs de la carte; faites pression lentement sur les extrémités du tube, de préférence sur les câbles extérieurs lorsqu'on insère le tube.
  2. Connectez les câbles d'alimentation aux bornes du connecteur à 2 positions en insérant les extrémités dégagées du fil dans le connecteur aussi loin que possible. Assurez-vous que l'isolation du câble d'alimentation est à ras du connecteur. Si du fil torsadé est utilisé, assurez-vous qu'il n'y a pas de fils libres en dehors de la prise du connecteur qui puissent toucher le câble adjacent et causer un court-circuit. La polarité doit être respectée lorsqu'on fait des connexions d'alimentation. Connectez un des câbles à un dispositif d'actionnement. Le câble d'alimentation restant DOIT être connecté à une bonne terre. Voir figure 3.
  3. Pour protéger le système électrique, installez un porte-fusible en ligne (fourniture utilisateur) aussi près que possible de la batterie. Installez un fusible de 2A dans le porte-fusible.
  4. Remettez le dôme extérieur en position. Réinstallez les deux vis extérieures du dôme et mettez la tension pour vérifier que le fonctionnement est correct.

## AVERTISSEMENT

Si on ne respecte pas ces précautions de sécurité, il peut en résulter des dommages aux biens, des blessures graves ou mortelles pour vous ou d'autres.

### D. Remplacement du Tube.

Voir figure 4. Déconnectez l'alimentation du circuit électrique. Attendez 5 minutes avant de retirer le dôme. Retirez les deux vis extérieures du dôme dans la base. Retirez soigneusement le tube claqué; le mieux est de lever les deux côtés en même temps. Remettez en place le nouveau tube en s'assurant que les trois broches entrent dans les connecteurs de la carte.

Appliquez une pression lentement sur les extrémités du tube, de préférence sur les câbles extérieurs lorsqu'on insère un nouveau tube. Remettez en place le dôme extérieur, réinstallez les deux vis extérieures du dôme et mettez la tension pour vérifier le fonctionnement.

#### **E. Remplacement du Circuit D'Impulsions.**

Voir figure 4. Déconnectez l'alimentation du circuit électrique. Attendez 5 minutes avant de retirer le dôme. Retirez les deux vis extérieures du dôme dans l'ensemble de base. Déconnectez l'alimentation du connecteur de carte. Retirez les deux vis de montage des cartes à impulsions positionnées aux angles extérieurs de la carte à impulsions. Placez la nouvelle carte à impulsions sur les colonnes et réinstallez les vis de montage.

#### **ATTENTION**

Ne pas trop serrer les vis de montage. Cela pourrait endommager la carte à circuit imprimé.

Reconnectez les câbles d'alimentation au connecteur à 2 positions de la carte de rechange en insérant les extrémités dégagées du fil dans le connecteur aussi loin que possible. Assurez-vous que l'isolation du câble d'alimentation est à ras du connecteur. Si du fil torsadé est utilisé, assurez-vous qu'il n'y a pas de fil libre à l'extérieur de la prise du connecteur, qui puisse toucher le câble adjacent et causer un court-circuit. Respectez la polarité en faisant les connexions. Remettez en place le dôme extérieur, réinstallez les deux vis du dôme extérieur et mettez la tension pour vérifier le fonctionnement.

#### **F. Service.**

Federal Signal s'occupe du service de votre matériel ou fournit une assistance technique pour tout problème qui ne peut être traité localement.

Toutes les unités renvoyées à Federal Service pour service, inspection ou réparation doivent être accompagnées d'une autorisation de retour de matériel. Cette autorisation (RMA) peut être obtenue auprès du distributeur local ou des représentants du fabricant.

A ce moment, une courte explication du service demandé, ou la nature du mauvais fonctionnement doit être donnée.

Adressez toutes les communications et expéditions à:

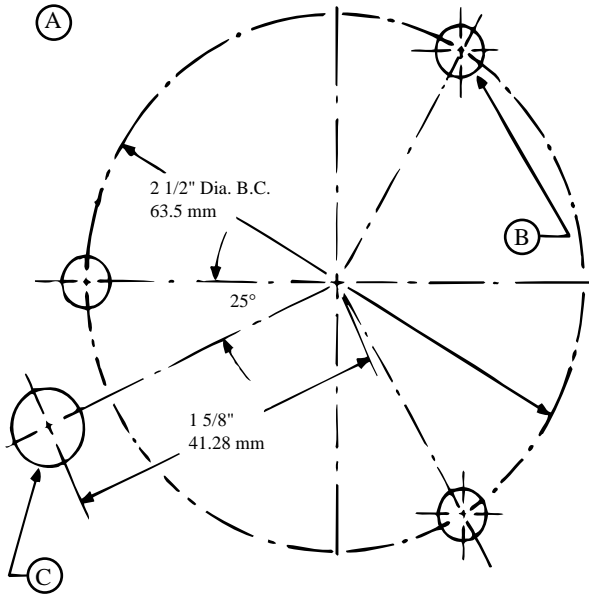
#### **FEDERAL SIGNAL CORPORATION**

Electrical Products Division  
Service Department  
2645 Federal Signal Drive  
University Park, IL 60466-3195

#### **G. Pieces de Rechange.**

<u>Description</u>	<u>N° de pièce</u>
Tube	K149128A
Ensemble de carte de tube, 12V	K2001201A
Ensemble de carte de tube, 24V	K2001201A-01
Dôme Fresnel, ambre	K8263079A
Dôme Fresnel, bleu	K8263079A-01
Dôme Fresnel, rouge	K8263079A-02
Dôme Fresnel, vert	K8263079A-03

**I**



290A2397-01

**English**

- A. Full size mounting template
- B. Drill (3) 1/4" holes
- C. Drill (1) 3/8" dia hole, and install grommet

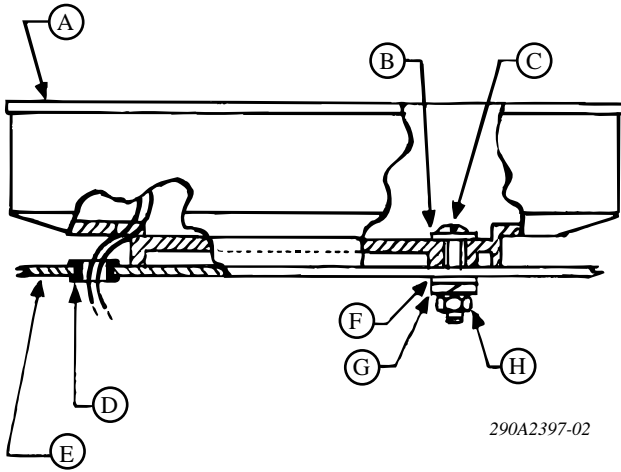
**Español**

- A. Plantilla de montaje de tamaño natural
- B. Taladre (3) agujeros de 1/4"
- C. Taladre (1) agujero de 3/8" de diámetro e instale el anillo de cuerda

**Français**

- A. Gabarit de montage taille réelle
- B. Percer 3 trous de 1/4"
- C. Percer 1 trous de diam 3/8" et monter un passe-fil

2



290A2397-02

**English**

- A. Electroflash mounting base
- B. Flat washer
- C. Screw
- D. Grommet
- E. Mounting surface
- F. Flat washer
- G. Lock washer
- H. Hex nut

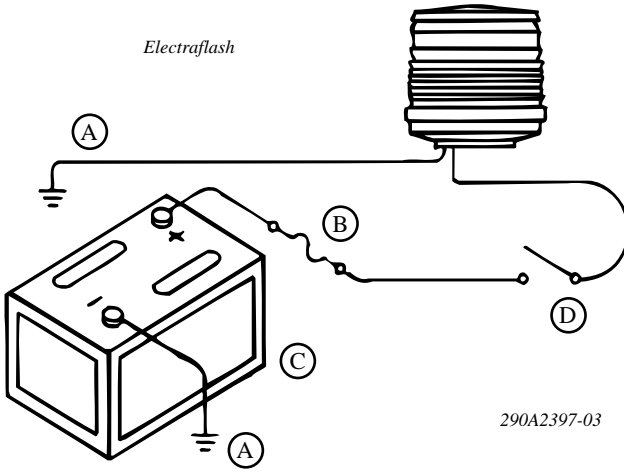
**Español**

- A. Electroflash base de montaje
- B. Arandela plana
- C. Tornillo
- D. Anillo de cuerda
- E. Superficie de montaje
- F. Arandela plana
- G. Arandela de seguridad
- H. Tuerca hexagonal

**Français**

- A. Electroflash base de montage
- B. Rondelle plate
- C. Vis
- D. Passe-fil
- E. Surface de montage
- F. Rondelle plate
- G. Rondelle de blocage
- H. Ecrou hexagonal

3



**English**

- A. Ground
- B. Fuse 2 Amp
- C. Battery
- D. Activation device

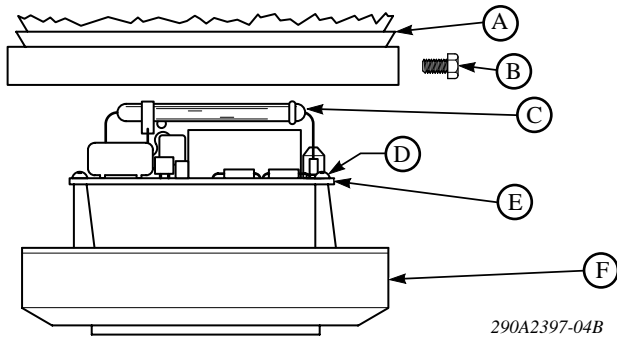
**Español**

- A. Tierra
- B. Fusible 2 Amp
- C. Bateria
- D. Dispositivo de activación

**Français**

- A. Terre
- B. Fusible 2A
- C. Accumulateur
- D. Dispositif de coupure

4



**English**

- A. Dome (removed)
- B. Dome screw (2)
- C. Strobe tube
- D. Board mounting screws (2)
- E. Strobe board
- F. Base

**Español**

- A. C'pula (extraída)
- B. Tornillo c'pula (2)
- C. Tubo estroboscópico
- D. Tornillo tablero (2)
- E. Tablero estroboscópico
- F. Base

**Français**

- A. Dome (ôte)
- B. Vis de dome (2)
- C. Tube stroboscopique
- D. 2 vis de fixation de cadre
- E. Carte stroboscopique
- F. Base

256809F  
Rev. F 3/98  
Made in U.S.A.  
Fabricado en USA  
Fabriquè aux Etats-Unis



**FEDERAL SIGNAL CORPORATION**