



**MODEL LP6**  
**INSTALLATION AND SERVICE INSTRUCTIONS**  
**FOR STREAMLINE™ LP6 STROBE LIGHTS**

**MODELO LP6**  
**INSTRUCCIONES PARA LA INSTALACIÓN**  
**Y MANTENIMIENTO DE LAS LUCES**  
**ESTROBOSCOPICAS LP6 STREAMLINE™**

**MODÈLE LP6**  
**INSTRUCTIONS D'INSTALLATION ET DE RÉPARATION**  
**DES LAMPES STROBOSCOPIQUES STREAMLINE™ LP6**

*2561483C*  
*REV. C 509*  
Printed in U.S.A.  
Impreso en EE.UU.  
Imprimé aux É.-U.

**INSTALLATION AND SERVICE INSTRUCTIONS FOR  
STREAMLINE® LP6 STROBE LIGHTS**

**I. INSTALLATION.**

**SAFETY MESSAGE TO INSTALLERS**

It is important to follow all instructions shipped with this product. This device is to be installed by a trained electrician who is thoroughly familiar with the National Electrical Code/Canadian Electrical Code and will follow the NEC or CEC Guidelines as well as local codes.

The selection of the mounting location for the device, its controls and the routing of the wiring is to be accomplished under the direction of the facilities engineer and the safety engineer. In addition, listed below are some other important safety instructions and precautions you should follow:

- Read and understand all instructions before installing or operating this equipment.
- Do not connect this light to the system when power is on.
- After installation, ensure that all set screws are properly tightened.
- After installation, test the light system to ensure that it is operating properly.
- After testing is complete, provide a copy of this instruction sheet to all operating personnel.
- Establish a procedure to routinely check the light installation for integrity and proper operation.

Failure to follow all safety precautions and instructions may result in property damage, serious injury, or death to you or others.

**A. Unpacking.**

After unpacking the unit, examine it for damage that may have occurred in transit. If the equipment has been damaged, do not attempt to install or operate it, file a claim immediately with the carrier stating the extent of the damage. Carefully check all envelopes, shipping labels and tags before removing or destroying them.

**B. Surface Mount Installation (see figure 1).**

The Model LP6 is designed to be mounted on a flat surface. The strobe lights are UL listed for indoor and outdoor use. To install the LP6 lights follow the following steps.

1. Determine the strobe light mounting location. Ensure that the mounting surface is flat.
2. Before proceeding, plan all wiring and cable routing.
3. Using gasket as a template, scribe mounting hole location on the mounting surface. Place the rubber gasket on the mounting surface over the mounting hole locations. Scribe a wire routing hole location on the mounting surface through the gasket.

**CAUTION**

To avoid damage when drilling, ensure that both sides of mounting surface are clear of any parts or wires. Also, when drilling any holes, ensure that holes are drilled only through sheet metal and not through any other parts.

4. Mounting surface must be kept clean, dry, and free of foreign particles that prevent good surface contact with gasket.
5. Drill three 0.203" holes at the scribed mounting hole locations. Drill a 0.375" hole at the scribed wire routing hole location. Remove all burrs and sharp edges.
6. Install the supplied grommet in the wire routing hole.
7. Route the power supply leads (red and black for 12–48 Vdc and black and white for 120/240VAC models) through the rubber gasket and through the supplied grommet in the mounting surface. Apply a silicon sealing compound around the wire exit hole in the light base (see figure 1).
8. Install the unit on the mounting surface using the supplied #10-32 screws and nuts.

### C. Specifications.

Operating Voltage	12–48 Vdc	120 Vac, 50/60 Hz	230–240 Vac, 50/60 Hz
Operating Current	0.44–0.10 A	0.10A	0.07 A
Energy Output	2.0 joules	2.0 joules	2.0 joules
Flash Rate	65–95 FPM	65–95 FPM	65–95 FPM
Operating Temperature	–31 °F to 150 °C (–35 °C to 66 °C)		

### D. Electrical Connections.

#### 1. Model LP6 120/240VAC.

##### WARNING

Do not connect wires when power is applied.

The AC units are supplied with two 18" leads, one black and one white. Connect the black lead to the phase (hot) side of the power source via a user supplied power control switch and the white lead to the common (neutral) side of the power source.

##### NOTE

The 120/240 Vac Strobe units are designed to operate on both 50 Hz and 60 Hz electrical power. Special modifications are NOT required for the two different AC line frequencies.

#### 2. Model LP6 12–48 Vdc.

The DC units are supplied with two 18" leads, one red and one black. Connect the red (+) lead to the positive power source terminal via a user supplied power control switch and the black (–) to the negative power source terminal.

##### NOTE

Polarity MUST be observed for operation.

## II. MAINTENANCE.

### SAFETY MESSAGE TO MAINTENANCE PERSONNEL

Listed below are some important safety instructions and precautions you should follow:

- Read and understand all instructions before operating this system.
- Any maintenance to the light system must be done with power turned off.
- Any maintenance to the light system must be performed by a trained electrician in accordance with NEC or CEC Guidelines and local codes.
- Never alter the unit in any manner. Safety in hazardous locations may be endangered if additional openings or other alterations are made in units specifically designed for use in these locations.
- The nameplate, which may contain cautionary or other information of importance to maintenance personnel, should NOT be obscured in any way. Ensure that the name plate remains readable when the housing's exterior is painted.

Failure to follow all safety precautions and instructions may result in property damage, serious injury, or death to you or others.

#### A. Flash Tube Replacement

As strobe lights are used, the flash tubes begin to darken, causing the light output to decrease. This darkening is characteristic of flash tubes. Also, as flash tubes age, they may have a tendency to misfire (not fire periodically).

After extended operation, occasionally check for flash tube degradation. Should the flash tube misfire, have a noticeable decrease in light output, glow continuously or darken—it should be replaced.

**WARNING**

High voltages are present inside the light assembly. Wait at least 5 minutes after shutting off the power before servicing this unit.

To replace the flash tube, proceed as follows:

1. Disconnect power.
2. Remove the lens cover locking screw (see figure 2).
3. Unscrew the lens and remove from the base.
4. Grasp the flash tube by its connector and pull it out of its socket, using a gentle “rocking” motion. See figure 2. Install a new flash tube. Ensure that the O-ring seal rests flat on the base and assemble the lens.
5. Align the locking screw hole in the lens with the hole in the base and install the locking screw.
6. Test the light for proper operation.

**B. Service.**

The Federal factory will service your equipment or provide technical assistance with any problems that cannot be handled locally.

Any units returned to Federal Signal for service, inspection, or repair must be accompanied by a Return Material Authorization. This R.M.A. can be obtained from the local Distributor or Manufacturer's Representative.

At this time a brief explanation of the service requested, or the nature of the malfunction, should be provided.

Address all communications and shipments to:

**FEDERAL SIGNAL CORPORATION**  
Industrial Products  
Service Department  
2645 Federal Signal Drive  
University Park, IL 60466-3195

**C. Replacement Parts.**

<b>Description</b>	<b>Part Number</b>
Dome, Amber	K8589037
Dome, Blue	K8589037-01
Dome, Clear	K8589037-02
Dome, Green	K8589037-03
Dome, Red	K8589037-04
Flash Tube Assy.	K149130
Gasket, O-ring	K8589038
Gasket, base	K8589039
Printed circuit board assy., 120 Vac	K2001887-02
Printed circuit board assy., 240 Vac	K2001887-03
Printed circuit board assy., 012 - 048 Vdc	K2005083-01

### III. UNDERWRITERS LABORATORIES WARNING EXPLANATION.

**“Warning-Not to be used as a visual public mode alarm notification appliance”**



#### **WHAT DOES THIS MEAN?**

Underwriters Laboratories uses two different standards to investigate and List visual signal appliances. The first UL Standard for Safety is UL1971 - Signaling Devices for the Hearing Impaired. This standard covers visual signaling devices intended for fire alarm systems to alert the hearing impaired. The second UL Standard for Safety is UL1638 - Visual Signaling Appliances-Private Mode Emergency and General Utility Signaling. While this standard may also cover visual signal appliances, it does not include the determination of adequacy relative to alerting hearing-impaired individuals in a fire alarm system.

To prevent misapplication of a visual signal appliance Listed to UL1638, UL determined it is the manufacturer’s responsibility to warn the installer in the field and Authority Having Jurisdiction (AHJ) of what would be an inappropriate use of the product. Therefore, manufactures whose products Listed to UL1638 are required by Underwriters Laboratories to bear the warning, “*Warning - Not to be used as a visual public mode alarm notification appliance*”.

“Public Operating Mode” and “Notification Appliance” as defined in the National Fire Alarm Code, NFPA 72 is as follows:

**Public Operating Mode** - Audible or visible signaling to occupants or inhabitants of the area protected by the fire alarm system.

**Notification Appliance** - A fire alarm system component such as a bell, horn, speaker, light, or text display that provides audible, tactile, or visible outputs, or any combination thereof.

In other words, this device **should not** be used as a component of a commercial fire alarm system.

**INSTRUCCIONES PARA LA INSTALACIÓN  
Y MANTENIMIENTO DE LAS LUCES  
ESTROBOSCOPICAS LP6 STREAMLINE™**

**I. INSTALACIÓN.**

**MENSAJE SOBRE SEGURIDAD PARA LOS INSTALADORES**

Es importante seguir todas las instrucciones enviadas con este producto. Este dispositivo ha de ser instalado por un electricista capacitado que conozca plenamente las Normas para Instalaciones Eléctricas de los EE.UU. y siga las Directrices de las Normas para Instalaciones Eléctricas de los EE.UU. como así también las normas locales.

La selección del lugar de montaje para el dispositivo, sus mandos y el recorrido de los cables han de ser realizados bajo la dirección del Ingeniero de Servicios y el Ingeniero de Seguridad. Además, a continuación se enumeran otras instrucciones importantes de seguridad y precauciones que debería tomar:

- Lea y entienda todas las instrucciones antes de instalar o accionar este equipo.
- No conecte esta luz con el sistema mientras la alimentación está encendida.
- Después de la instalación, asegure que todos los tornillos prisioneros están ajustados adecuadamente.
- Después de la instalación, compruebe el funcionamiento correcto del sistema de luz.
- Después de terminar la comprobación, brinde una copia de esta hoja de instrucciones a todo el personal operativo.
- Establezca un procedimiento para comprobar la integridad y el funcionamiento correcto del sistema de luz en forma rutinaria.

Si no se siguen todas las precauciones e instrucciones de seguridad pueden causarse daños a la propiedad, heridas graves o la muerte suya o de terceros

**A. Desembalaje.**

Después de desembalar la unidad, examínela cuidadosamente por daños posibles que pueden haber ocurrido en tránsito. Si el equipo ha sido dañado, presente una reclamación inmediatamente con el transportista indicando el grado de daño. Verifique cuidadosamente todos los sobres, etiquetas y rótulos de envío por instrucciones especiales antes de quitarlos o destruirlos.

**B. Instalación de Montaje en Superficie (Véase la figura 1).**

El Modelo LP6 está diseñado para ser montado sobre una superficie plana. Las luces estroboscópicas están enumeradas por UL para uso en interiores y exteriores.

Para instalar las luces LP6 realice los pasos siguientes:

1. Determine el lugar de montaje de la luz estroboscópica. Asegure que la superficie de montaje sea plana.
2. Antes de proseguir, planifique todos los recorridos de los cables e hilos.
3. Usando una junta como plantilla, marque la ubicación del orificio de montaje sobre la superficie de montaje. Coloque la junta de goma encima de la superficie de montaje sobre las ubicaciones de los orificios de montaje. Marque una ubicación de orificio de ruta sobre la superficie de montaje a través de la junta.

**CUIDADO**

Para evitar daños al barrenar, asegure que ambos lados de la superficie de montaje no tienen piezas o cables. Además, al barrenar orificios, asegure que los orificios sean sólo barrenados a través de láminas de metal y no a través de otras piezas.

4. La superficie de montaje debe mantenerse limpia, seca y libre de partículas extrañas que eviten un buen contacto de la superficie con la junta.
5. Barrene tres orificios de 0,203" en las ubicaciones marcadas de orificios de perforación.

Barrene un orificio de 0,375" en la ubicación marcada del orificio de ruta del cable. Quite todas las protuberancias y bordes filosos.

6. Instale la arandela aislante provista en el orificio de ruta del cable.
7. Coloque los hilos de suministro de energía (rojo y blanco para modelos de 12-48V CC y negro y blanco para 120/240V CA) a través de la junta de goma y a través de la arandela aislante provista en la superficie de montaje. Aplique un compuesto obturador de siliconas alrededor del orificio de salida del cable en la base de la luz (véase la figura 1).
8. Instale la unidad sobre la superficie de montaje usando los tornillos Nro. 10-32 y tuercas provistos.

#### C. Especificaciones.

Voltaje de operación	12–48V CC	20V CA, 50/60 Hz	230–240V CA, 50/60 Hz
Corriente de operación	0,44–0.10 A	0,10 A	0,07 A
Salida de energía	2,0 joules	2,0 joules	2,0 joules
Velocidad de destello	65–95 DPM	65–95 DPM	65–95 DPM
Temperatura operativa	–35 °C to 66 °C		

#### D. Conexiones Eléctricas.

##### 1. Modelo LP6 120/240V CA.

###### AVISO

No conecte cables cuando la energía está puesta.

Las unidades de energía CA cuentan con dos cables de 18", uno negro y uno blanco. Conecte el cable negro con el lado de fase (caliente) de la fuente de energía mediante un interruptor de control de energía provisto por el usuario y el cable blanco con el lado común (neutro) de la fuente de energía.

###### NOTA

Las unidades estroboscópicas para 120/240V CA están diseñadas para funcionar con tanto energía eléctrica de 50 como 60 Hz. NO se requieren modificaciones especiales para las dos frecuencias diferentes de línea CA.

##### 2. Modelo LP6 12-48V CC.

Las unidades de energía CC se proporcionan con dos cables de 18" (45 cm), uno rojo y uno negro. Conecte el cable rojo (+) con el borne positivo de la fuente de energía mediante un interruptor de control de energía provisto por el usuario y el cable negro (–) con el borne negativo de la fuente de energía.

###### NOTA

DEBE observarse la polaridad para el funcionamiento.

## II. MANTENIMIENTO.

### MENSAJE SOBRE SEGURIDAD PARA EL PERSONAL DE MANTENIMIENTO

A continuación se enumeran algunas instrucciones y precauciones importantes de seguridad que debería seguir:

- Lea y entienda todas las instrucciones antes de accionar el sistema.
- Todo mantenimiento del sistema de luces debe ser realizado con la energía apagada.
- Todo mantenimiento del sistema de luces debe ser realizado por un electricista capacitado de acuerdo con las Directrices de las Normas para Instalaciones Eléctricas de los EE.UU. y las normas locales.

- Nunca altere la unidad de ninguna forma. La seguridad en lugares peligrosos puede verse en peligro si se realizan aberturas adicionales u otras alteraciones en unidades diseñadas específicamente para uso en estos lugares.
  - La placa de identificación, que puede contener información sobre precauciones u otra información importante para el personal de mantenimiento, NO debería ser ocultada de ninguna forma. Asegure que la placa de identificación permanezca legible cuando se pinta el exterior del alojamiento.
- Si no se siguen todas las precauciones e instrucciones de seguridad pueden causarse daños a la propiedad, heridas graves o la muerte suya o de terceros.

#### **A. Reemplazo del Tubo de Destello**

Conforme se usan las luces estroboscópicas, los tubos de destello comienzan a oscurecerse, haciendo que disminuya la salida de luz. Este oscurecimiento es característico de los tubos de destello. Además, conforme se vuelven viejos los tubos, pueden tener una tendencia a encenderse incorrectamente (no encenderse periódicamente).

Después de un funcionamiento extenso, ocasionalmente compruebe la degradación del tubo de destello. Si el tubo se encendiera incorrectamente, tuviera una disminución notable de salida de luz, brillara continuamente o se oscureciera, debería ser reemplazada.

#### **AVISO**

Hay altos voltajes presentes dentro de la unidad de luces. Espere al menos 5 minutos después de quitar la energía antes de realizar servicios en esta unidad.

Para cambiar el tubo de destello, proceda de la siguiente manera:

1. Desconecte la energía.
2. Quite el tornillo de sujeción de la cubierta de la lente (véase la figura 2).
3. Destornille la lente y quítela de la base.
4. Sujete el tubo de destello por su conector y sáquelo de su receptáculo, con un movimiento oscilante suave. Véase la figura 2. Instale un nuevo tubo de destello. Verifique que el obturador de aro tórico se asiente plano sobre la base y arme la lente.
5. Alíñe el orificio del tornillo de sujeción en la lente con el orificio de la base e instale el tornillo de sujeción.
6. Compruebe el funcionamiento correcto de la luz.

#### **B. Servicio.**

La fábrica Federal reparará su equipo o brindará asesoramiento técnico para cualquier problema que no pueda ser manejado localmente.

Toda unidad regresada a Federal Signal para servicio, inspección o reparación debe ir acompañada de una Autorización de Regreso de Material (R.M.A.). Esta R.M.A. puede ser obtenida del Distribuidor o del Representante local del Fabricante.

En dicho momento, debería proveerse una breve explicación del servicio solicitado, o de la naturaleza del desperfecto.

Todas las comunicaciones y envíos deberían dirigirse a:

**FEDERAL SIGNAL CORPORATION**  
Industrial Products  
Service Department  
2645 Federal Signal Drive  
University Park, IL 60466-3195



### C. Piezas de Recambio.

Descripción	Número de pieza
Domo, amarillo	K8589037
Domo, azul	K8589037-01
Domo, transparente	K8589037-02
Domo, verde	K8589037-03
Domo, rojo	K8589037-04
Unidad de tubo de destello	K149130
Empaque, aro tórico	K8589038
Empaque, base	K8589039
Montaje de tarjeta de circuito impreso, 120V CA	K2001887-02
Montaje de tarjeta de circuito impreso, 240 V CA	K2001887-03
Montaje de tarjeta de circuito impreso, 12 – 48V CC	K2005083-01

### III. EXPLICACIÓN DE ADVERTENCIA DE UNDERWRITERS LABORATORIES.

**“Advertencia-No debe usarse como un aparato de notificación de alarma visual en modo público”**



#### **¿QUÉ SIGNIFICA ESTO?**

Underwriters Laboratories usa dos normas diferentes para investigar y listar aparatos de señalización visual. La primera norma UL para seguridad es la UL1971 - Dispositivos de señalización para personas con discapacidad auditiva. Esta norma cubre dispositivos de señalización visual diseñados para sistemas de alarma de incendio para alertar a personas con discapacidad auditiva. La segunda norma UL para seguridad es la UL1638 - Aparatos de señalización visual-Emergencia en modo privado y Señalización de utilidad general. Aunque esta norma también puede cubrir aparatos de señalización visual, no incluye la determinación de la idoneidad en relación con la puesta en alerta a personas con discapacidad auditiva en un sistema de alarma de incendio.

Para evitar la mala aplicación de un aparato de señalización visual listado en UL1638, UL decidió que es responsabilidad del fabricante advertir al instalador en el campo y a la autoridad competente lo que sería un uso inapropiado del producto. En consecuencia, Underwriters Laboratories requiere que los fabricantes cuyos productos estén listados en UL1638, incluyan el aviso, “*Advertencia - No debe usarse como un aparato de notificación de alarma visual en modo público*”.

Las definiciones de “Modo de operación pública” y “Aparato de notificación” de acuerdo con el Código Nacional de alarmas de incendio, NFPA 72, son las siguientes:

**Modo de operación pública** - Señalización audible o visual para los ocupantes o habitantes del área protegida por el sistema de alarma de incendio.

**Aparato de notificación** - Componente de un sistema de alarma de incendio como una campana, una bocina, un altavoz, una luz, o una pantalla de texto, que proporciona una salida auditiva, táctil, o visible, o cualquier combinación de los mismos.

En otras palabras, este dispositivo **no debería** usarse como componente de un sistema comercial de alarma de incendio.

## INSTRUCTIONS D'INSTALLATION ET DE RÉPARATION DES LAMPES STROBOSCOPIQUES STREAMLINE' LP6

### I. INSTALLATION.

#### MESSAGE DE SÉCURITÉ DESTINÉ AUX INSTALLATEURS

La vie de personnes dépend de votre installation correcte de nos produits. Il est important de suivre toutes les instructions expédiées avec les produits. Cet appareil doit être installé par un électricien qualifié et qui est familier avec le Code Électrique National et qui suit aussi bien les Directives NEC (Code électrique national) que les codes locaux.

La sélection de l'emplacement de support pour cet appareil, ses commandes et le chemin de câblage doit être effectuée sous la responsabilité de l'ingénieur des installations et l'ingénieur de la sécurité. En complément, quelques autres consignes et mesures de sécurité importantes que vous devriez suivre sont listées ci-dessous:

- Lire et comprendre toutes les instructions avant d'installer et de faire fonctionner cet équipement.
- Ne pas connecter cette lampe au système lorsque l'alimentation électrique est branchée.
- Après l'installation, s'assurer que toutes les vis de réglage sont vissées correctement.
- Après l'installation, tester le système de la lampe pour s'assurer qu'il fonctionne correctement.
- Une fois le test terminé, fournir une copie des ces instructions à l'ingénieur de la sécurité, aux opérateurs et au personnel de maintenance.
- Établir une procédure afin de vérifier de façon routinière l'intégrité et le bon fonctionnement de l'installation de la lampe.

Le non-respect de toutes les instructions et les consignes de sécurité peut conduire à des dégâts sur les équipements, de sérieuses blessures ou votre mort ou celle des autres.

#### A. Déballage.

Après avoir déballé l'unité, l'examiner avec minutie afin de voir si elle a été endommagée pendant le transport. Si l'équipement a subi des dégâts, ne pas essayer de l'installer ou de le faire fonctionner, remplir une demande de réclamation immédiatement avec le transporteur rapportant l'étendue des dégâts. Vérifier avec précaution toutes les enveloppes, les étiquettes et les bandes de marquage d'expédition avant de les ôter ou de les jeter.

#### B. Installation de Montage en Surface (Se reporter à la figure 1).

Le Modèle LP6 est conçu pour être monté sur une surface plane. Les lampes Stroboscopiques sont listées UL pour une utilisation à l'intérieur et à l'extérieur.

Pour installer les lampes LP6 suivre les étapes suivantes:

1. Déterminer l'emplacement de l'installation de la lampe stroboscopique. S'assurer que la surface de montage est plate.
2. Avant de commencer, planifier tout le cheminement de câble et câblage.
3. En utilisant un joint d'étanchéité comme modèle, marquer l'emplacement du trou de montage sur la surface de montage. Placer le joint d'étanchéité en caoutchouc sur la surface de montage par-dessus les emplacements de trou de montage. Marquer l'emplacement du trou de passage de fil sur la surface de montage à travers le joint d'étanchéité.

#### PRÉCAUTION

Pour éviter tout dégât lors du perçage, s'assurer que les deux côtés de la surface de montage n'ont pas de pièces ou des fils. S'assurer, également lors du perçage de n'importe quel trou que ces trous sont percés à travers le métal de la feuille uniquement et non pas à travers les autres pièces.

4. La surface de montage doit être propre sans particules et sèche afin d'avoir une bonne surface de contact avec le joint d'étanchéité.
5. Percer trois trous de 0,203" à l'emplacement des trous de montage marqués. Percer un trou de 0,375" à l'emplacement de passage de fil marqué. Ôter toutes les bavures et les angles coupants.

6. Monter le passe-fil fourni dans le trou de passage de fil.
7. Faire passer les câbles de l'alimentation électriques (rouge et noir pour le modèle 12-48 VCC et noir et blanc pour le modèle 120/240 VCA) à travers le joint d'étanchéité en caoutchouc et à travers le passe-fil dans la surface de montage. Appliquer un composant de scellement au silicone autour de la sortie du fil dans la base de la lampe (se reporter à la figure 1).
8. Monter l'unité sur la surface de montage en utilisant les vis No. 10-32 fournies et les écrous.

#### C. Caractéristiques.

Tension de fonctionnement	12-48 VCC	20 VCA, 50/60 Hz	230-240 VCA, 50/60 Hz
Courant de fonctionnement	0,44-0,10 A	0,10 A	0,07 A
Sortie d'énergie	2,0 joules	2,0 joules	2,0 joules
Vitesse des éclats	65-95 EPM	65-95 EPM	65-95 EPM
Température de fonctionnement	-35 °C to 66 °C		

#### D. Connexions Électriques.

##### 1. Modèle LP6 120/240 VCA.

#### AVERTISSEMENT

Ne pas connecter les fils lorsque l'équipement est sous tension.

Les unités AC sont livrées avec deux câbles de 18, un noir et un blanc. Connecter le câble noir sur le côté sous tension (chaud) de l'alimentation électrique au moyen d'un interrupteur de puissance fourni par l'utilisateur et le câble blanc du côté du commun (neutre) de l'alimentation électrique.

#### NOTE

Les unités Stroboscopiques 120/240 VCA sont conçues pour opérer aussi bien avec une alimentation électrique à 50 Hz qu'à 60 Hz. Des modifications spéciales NE sont PAS nécessaires pour des deux fréquences différentes de ligne en courant alternatif.

##### 2. Modèle LP6 12-48 VCC.

Les appareils à c.c. sont fournis avec deux fils de 18 po (45,72 cm), un fil rouge et un noir. Brancher le câble rouge (+) sur la borne de l'alimentation électrique positive par l'intermédiaire d'un interrupteur fourni par l'utilisateur et le câble noir (-) sur la borne négative de l'alimentation électrique.

#### NOTE

La polarité doit être respectée pour cette opération.

## II. MAINTENANCE.

#### MESSAGE DE SÉCURITÉ DESTINE AU PERSONNEL DE MAINTENANCE

Quelques-unes des consignes et précautions de sécurité que vous devriez suivre sont listées ci-dessous:

- Lire et comprendre toutes les instructions avant d'exécuter toute maintenance sur cette unité.
- Toute maintenance sur ce système de lampe DOIT être effectué avec l'alimentation électrique débranchée.
- Toute maintenance sur ce système de lampe doit être effectué par un électricien qualifié en conformité avec les directives NEC et les codes locaux.
- Ne jamais modifier l'unité de n'importe quelle manière. La sécurité dans les zones dangereuses peut être menacée si des ouvertures supplémentaires ou toute autre modification sont effectuées

sur des unités spécialement conçues pour être utilisées dans ces zones.

- La plaque signalétique du constructeur qui peut comporter des informations d'avertissement ou toute autre information importante pour le personnel de maintenance ne doit pas être obstruée de n'importe quelle manière. S'assurer que la plaque signalétique est toujours lisible si l'extérieur des boîtiers dans les zones dangereuses est peint.

Le non-respect de toutes les instructions et les consignes de sécurité peut conduire à des dégâts sur les équipements, de sérieuses blessures ou votre mort ou celle des autres.

#### **A. Remplacement du Tube Flash**

Au fur et à mesure que les lampes stroboscopiques sont utilisées, les tubes flash commencent à s'assombrir, causant la diminution du rendement de la lumière. Cette assombrissement est caractéristique aux tubes flash. L'assombrissement commence près de la base du tube et progresse vers le haut. Ils sont également tendance, au fur et à mesure que les tubes flash vieillissent, à avoir des ratées d'allumage (ne s'allume que périodiquement).

Après un fonctionnement prolongé, vérifier occasionnellement si une dégradation du tube flash se produit. Si le tube a des ratées d'allumage, et si vous avez noté un diminution notable du rendement de lumière, et une lueur continue ou un assombrissement à un point au-delà de cela qui est montré sur la figure 2, il devra être remplacé.

#### **AVERTISSEMENT**

Des tensions élevées sont présentes à l'intérieur de l'ensemble de la lampe. Attendre au moins 5 minutes après l'arrêt de l'alimentation électrique avant d'effectuer la maintenance de cette unité.

Pour remplacer le tube flash, procéder de la façon suivante:

1. Débrancher l'alimentation électrique.
2. Oter la vis de blocage du couvercle de la lentille (se reporter à la figure 2).
3. Dévisser la lentille et l'ôter de la base.
4. Saisir le tube flash par son connecteur et le retirer de sa douille en utilisant un léger mouvement oscillatoire. Se reporter à la figure 2. Monter le nouveau tube flash. S'assurer que le joint torique reste bien plat sur la base et assembler la lentille.
5. Aligner le trou de la vis de blocage dans la lentille avec le trou dans la base et monter la vis de blocage.
6. Tester la lampe pour s'assurer qu'elle fonctionne correctement.

#### **B. Service.**

L'usine Federal assurera le service de votre équipement ou fournira une assistance technique sur tous les problèmes qui ne peuvent pas être résolus localement.

Toutes les unités renvoyées à Federal Signal pour un service, une inspection ou une réparation doivent être accompagnées par une Notification de retour de matériel (R.M.A.). Cette R.M.A. peut être obtenue auprès du distributeur local ou du représentant du fabricant.

Une telle notification devra indiquer clairement une courte description du service requis et donner toutes les informations importantes concernant la nature du mauvais fonctionnement.

Adresser toutes les communications et les expéditions à:

**FEDERAL SIGNAL CORPORATION**  
Industrial Products  
Service Department  
2645 Federal Signal Drive  
University Park, IL 60466-3195

### C. Pièces de Remplacement.

Description	Numéro de pièce
Dôme, ambre	K8589037
Dôme, bleu	K8589037-01
Dôme, transparent	K8589037-02
Dôme, vert	K8589037-03
Dôme, rouge	K8589037-04
Ensemble du tube flash (12 -72VCC)	K149130
Joint d'étanchéité, joint torique	K8589038
Joint d'étanchéité, base	K8589039
Ensemble plaquette circuit imprimé, 120VCA	K2001887-02
Ensemble plaquette circuit imprimé, 240VCA	K2001887-03
Ensemble plaquette circuit imprimé, 12 - 48VCC	K2005083-01

### V. EXPLICATION DE L'AVERTISSEMENT DE UNDERWRITERS LABORATORIES.

**“Avertissement-Ne pas utiliser comme appareil de signal d’alarme mode public visuel”**



#### **QUE VEUT DIRE CECI ?**

Underwriters Laboratories utilise deux normes différentes pour examiner et lister les appareils de signaux visuels. La première Norme UL pour la Sécurité est l'UL1971 – Dispositifs de Signaux pour les Malentendants. Cette norme couvre les dispositifs de signaux visuels que comportent les systèmes d'alarme d'incendie pour alerter les malentendants. La deuxième Norme UL pour la Sécurité est l'UL1638 – Appareils de Signaux Visuels-Signaux d'Urgence Mode Privé et d'Usage Général. Bien que cette norme puisse aussi couvrir les appareils de signaux visuels, elle n'inclut pas l'établissement d'une conception adéquate pour alerter les personnes malentendantes avec un système d'alarme d'incendie.

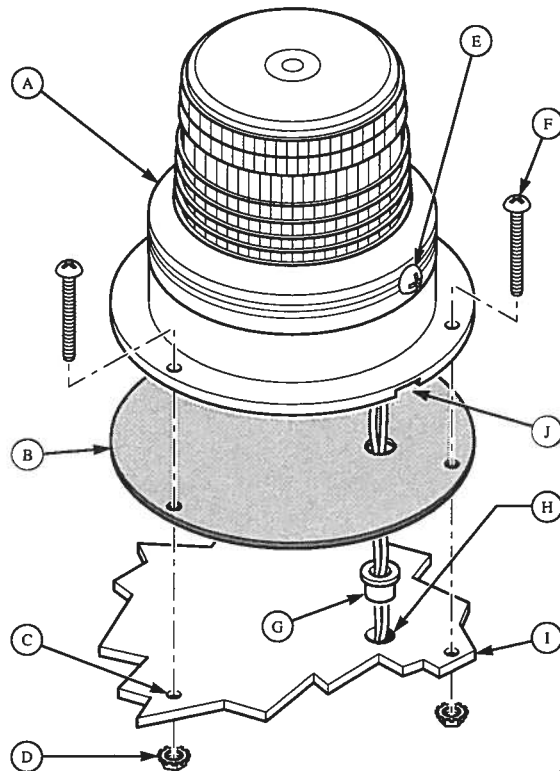
Pour éviter l'utilisation erronée d'un appareil de signaux visuels listé sous UL1638, l'UL stipule qu'il incombe au fabricant d'avertir l'installateur sur le site et l'Instance de Juridiction Compétente (Authority Having Jurisdiction) (AHJ) sur ce que serait une utilisation non appropriée du produit. En conséquence, les fabrications dont les produits sont listés sous UL1638 sont tenue par Underwriters Laboratories de porter l'avertissement, *“Avertissement –Ne pas utiliser comme appareil de signal d'alarme mode public visuel”*.

“Mode Opérateur Public” et “Appareil de Signal” sont définis dans le Code National d'Alarme d'Incendie, NFPA 72, comme suit :

**Mode Opérateur Public** – Signal audible ou visible pour les occupants ou habitants de la zone protégée par le système d'alarme d'incendie.

**Appareil de Signal** – Un composant de système d'alarme d'incendie tel qu'une sonnerie, une sirène, un haut-parleur, un voyant ou un affichage de texte émettant des signaux audibles, tactiles ou visuels, ou leur combinaison.

En d'autres termes, ce dispositif ne doit pas être utilisé comme composant d'un système d'alarme d'incendie commercial.

**I**

290A3782

**English**

- A. LP strobe assembly
- B. Gasket
- C. Drill 0.203 dia. holes (3)
- D. #10-32 hex KEPS nuts (3)
- E. Lens/cover locking screw
- F. #10-32 pan head screws (3)

- G. Bushing
- H. Wire passage hole
- I. Mounting surface
- J. Wire exit hole

**Español**

- A. Unidad estroboscópica LP6
- B. Junta
- C. Barrene (3) orificios de 0,203" de diam
- D. Tuercas hexagonales KEPS #10-32 (3)
- E. Tornillos de sujeción de lente/cubierta
- F. Tornillos hexagonales de cabeza de giro Nro. 10-32 (3)

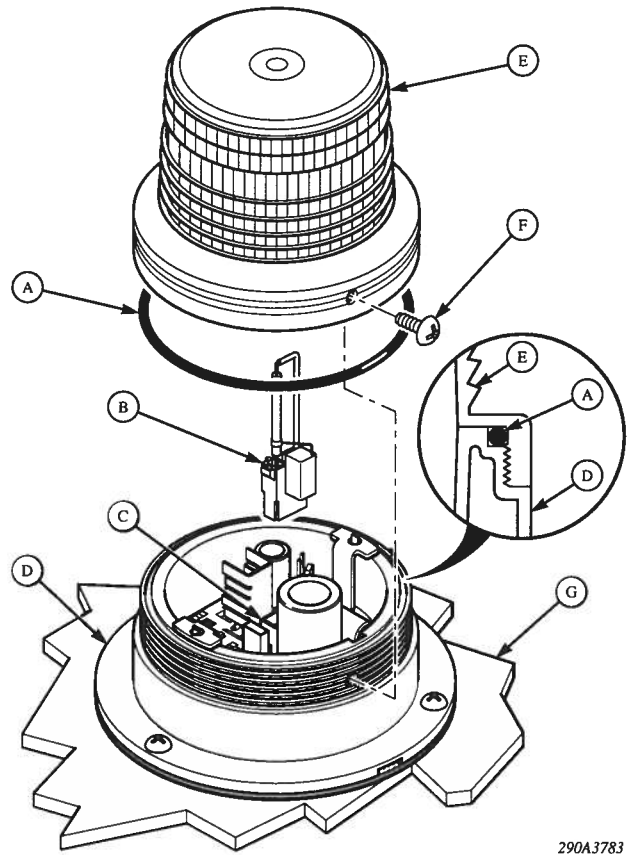
- G. Buje
- H. Orificio de paso del cable
- I. Superficie de montaje
- J. Orificio de salida del cable

**Français**

- A. Ensemble stroboscopique LP6
- B. Joint d'étancheité
- C. Percer des trous de 0,203 de diam. (3)
- D. Écrous hex. KEPS #10-32
- E. Vis de blocage de la lentille/couvercle

- F. Vis à tete hexagonale No. 10-32
- G. Manchon
- H. Trou de passage du fil
- I. Surface de montage
- J. Trou de sortie du fil

2



290A3783

**English**

- A. O-ring
- B. Flash tube assembly
- C. Socket
- D. Base

- E. Lens
- F. Lens/cover locking screw
- G. Mounting surface

**Español**

- A. Aro tórico
- B. Unidad de tubo de destello
- C. Receptáculo
- D. Base

- E. Lente
- F. Tornillo de sujeción de lente/cubierta
- G. Superficie de montaje

**Français**

- A. Joint torique
- B. Ensemble du tube flash
- C. Douille
- D. Base

- E. Lentille
- F. Vis de blocage de la lentille/couvercle
- G. Surface de montage