



FEDERAL SIGNAL
Safety and Security Systems

Advancing security and well-being.

MODEL 225

**INSTRUCTION SHEET FOR FEDERAL SIGNAL
MODEL 225 Electraray® LIGHT**

MODELO 225

**HOJA DE INSTRUCCIONES DEL MODELO 225 DE ALUMBRADO
Electraray® FEDERAL SIGNAL**

MODÈLE 225

**FICHE D'INSTRUCTIONS POUR LA LAMPE Electraray®
MODÈLE 225 DE FEDERAL SIGNAL**

**INSTRUCTION SHEET FOR FEDERAL SIGNAL
MODEL 225 Electraray® LIGHT**

I. INSTALLATION.

SAFETY MESSAGE TO INSTALLERS

It is important to follow all instructions shipped with this product. This device is to be installed by a trained electrician who is thoroughly familiar with the National Electrical Code and will follow the NEC Guidelines as well as local codes.

The selection of the mounting location for the device, its controls and the routing of the wiring is to be accomplished under the direction of the facilities engineer and the safety engineer.

In addition, listed below are some other important safety instructions and precautions you should follow:

- Read and understand all instructions before installing or operating this equipment.
- Do not connect this light to the system when power is on.
- After installation, test the light system to ensure that it is operating properly.
- After testing is complete, provide a copy of this instruction sheet to all operating personnel.
- Establish a procedure to routinely check the light system for proper activation and operation.

Failure to follow all safety precautions and instructions may result in property damage, serious injury, or death to you or others.

A. Unpacking.

After unpacking the Model 225, examine it for damage that may have occurred in transit. If the equipment has been damaged, do not attempt to install or operate it, file a claim immediately with the carrier stating the extent of the damage. Carefully check all envelopes, shipping labels and tags before removing or destroying them.

B. Mounting.

The Model 225 can be mounted on a flat surface or a 1/2-inch pipe, as shown in figure 1.

The Model 225 is UL Listed and has been investigated by UL and meets Type 4X (watertight and corrosion resistant) enclosure requirements. It also meets IP 66 (dust-tight and protection against heavy seas) enclosure requirements. Hardware and installation details are left to the user.

NOTE

To comply with the Type 4X and IP66 enclosure requirements, the light must be mounted in the DOME UP position.

C. Electrical Connections.

WARNING

Do not connect wires when power is applied.

Connect the black and white power leads to a 120VAC power source.

A green/yellow wire is provided for connection to earth ground, when required by building codes.

II. MAINTENANCE.

SAFETY MESSAGE TO OPERATORS

Listed below are some important safety instructions and precautions you should follow:

- Read and understand all instructions before operating this system.
- Any maintenance to the light system must be done with power turned off.
- Any maintenance to the light system must be performed by a trained electrician in accordance with NEC Guidelines and local codes.
- Never alter the unit in any manner. Safety in hazardous locations may be endangered if additional openings or other alterations are made in units specifically designed for use in these locations.
- The nameplate, which may contain cautionary or other information of importance to maintenance personnel, should NOT be obscured in any way. Ensure that the nameplate remains readable when the housing's exterior is painted.

Failure to follow these safety precautions may result in property damage, serious injury, or death to you or others.

A. Re-lamping.

To change the lamp, proceed as follows:

1. Remove the screw located at the bottom of the dome.
2. Grasp the top of the dome and push down while turning the dome counter-clockwise approximately 3/4-inch.
3. Gently lift dome away. Ensure that the gasket between the dome and base is not lost.
4. Replace lamp with Federal Signal lamp, Part Number K149123A.
5. Before replacing dome, ensure that the gasket is properly seated. Place the dome over the base, aligning the recesses inside the dome lip with the four pins on the base. Push down on the dome and turn clockwise until it locks in place (approximately 3/4-inch).
6. Replace the screw into the bottom of the dome.

B. Cleaning Reflector.

Remove and replace dome in accordance with instructions in paragraph II.A. To clean reflector, use a soft cloth and any liquid household cleaner. DO NOT USE abrasive cleaners.

C. Lubrication.

The Motor-Gear Reducer Assembly is a sealed unit. Therefore, no lubrication is required.

D. Replacement Parts.

<u>Description</u>	<u>Part Number</u>
Dome Assembly, Amber	K8444D219-03
Dome Assembly, Blue	K8444D219-01
Dome Assembly, Clear	K8444D219-04
Dome Assembly, Green	K8444D219-02
Dome Assembly, Red	K8444D219
Lamp	K149123A
Gasket	K8444286B

E. Mounting Kits.

<u>Description</u>	<u>Model Number</u>
Mounting Bracket, Wall	LWMB2
Mounting Bracket, Corner	LCMB2

F. Service.

The Federal factory will service your equipment or provide technical assistance with any problems that cannot be handled locally.

Any units returned to Federal Signal for service, inspection, or repair must be accompanied by a Return Material Authorization. This R.M.A. can be obtained from the local Distributor or Manufacturer's Representative.

At this time a brief explanation of the service requested, or the nature of the malfunction, should be provided.

Address all communications and shipments to:

FEDERAL SIGNAL CORPORATION
Industrial Systems
Service Department
2645 Federal Signal Drive
University Park, IL 60466-3195

HOJA DE INSTRUCCIONES DEL MODELO 225 DE ALUMBRADO
Electrarray® FEDERAL SIGNAL

I. INSTALACIÓN.

MENSAJE DE SEGURIDAD PARA LOS INSTALADORES

Es imprescindible seguir todas las instrucciones que acompañan este producto. Este mecanismo deberá ser instalado por un electricista experimentado y familiarizado con el Código de Electricidad Nacional Norteamericano (NEC) y con los códigos locales.

La selección de la ubicación para el montaje de este mecanismo, sus dispositivos de control y el recorrido de los cables deberá ser realizada bajo la dirección del técnico de instalaciones y el técnico de seguridad. A continuación se recogen otras advertencias e instrucciones de seguridad de gran importancia que deberá tener en cuenta:

- Deberá leer detenidamente y comprender todas las instrucciones, antes de proceder a la instalación de este equipo o de intentar manejarlo.
- No conecte este alumbrado al sistema con presencia de corriente.
- Después de la instalación, pruebe el sistema de luz para asegurarse de que funciona correctamente.
- Después de haberlo revisado, facilite una copia de esta hoja de instrucciones a todo el personal operativo.
- Establezca un método rutinario para comprobar que el sistema funciona correctamente.

El incumplimiento de estas recomendaciones e instrucciones de seguridad podría llegar a ocasionar desperfectos, graves lesiones, o incluso su muerte o la de otras personas.

A. Desempaque.

Después del desempaque del Modelo 225, compruebe que éste no ha sufrido ningún daño durante el transporte. Si el equipo ha resultado dañado, no intente instalarlo o hacerlo funcionar y presente una reclamación inmediatamente, al transportista, en la que detalle la magnitud de los daños. Revise cuidadosamente todos los embalajes, rótulos y etiquetas de envío antes de deshacerse de ellos.

B. Montaje.

El Modelo 225 se puede montar sobre una superficie plana o en un tubo de 1/2", como se muestra en la figura 1.

El Modelo 225 aparece en el registro UL – Underwriter Laboratories y cumple con los requisitos de cajas TIPO 4X (herméticas y resistentes a la corrosión). También cumple con los requisitos de cajas IP66 (a prueba de polvo y mar agitado). La tornillería y los detalles de la instalación se dejan a juicio del usuario.

NOTA

Para cumplir con los requisitos de cajas TIPO 4X e IP66, la luz se debe montar en la posición
DOMO HACIA ARRIBA

C. Conexiones Eléctricas.

ADVERTENCIA

No conecta cables cuando está encendido el sistema.

Conecte los conectores de corriente negro y blanco a la fuente de energía de 120 VCA.

Se proporciona un cable verde/amarillo para la conexión de descarga a tierra, cuando se exige según los códigos de construcción.

II. MANTENIMIENTO.

MENSAJE DE SEGURIDAD PARA LOS OPERARIOS

A continuación se recogen algunas advertencias e instrucciones de seguridad de gran importancia que deberá tener en cuenta:

- Deberá leer detenidamente y comprender todas las instrucciones antes de manejar este sistema.
- Cualquier labor de mantenimiento del sistema de alumbrado deberá ser realizada con ausencia de tensión.
- Cualquier labor de mantenimiento del sistema de alumbrado deberá ser realizada por un electricista experimentado, de acuerdo con las pautas del Código de Electricidad Nacional Norteamericano (NEC) y los códigos locales.
- Evite realizar cualquier tipo de alteración en el sistema. La seguridad en ubicaciones de riesgo podría verse menguada, si se realizan nuevas perforaciones o alteraciones en las unidades diseñadas especialmente para este tipo de ubicaciones.
- La placa del fabricante podría contener mensajes de advertencia y otra información relevante para el personal de mantenimiento. Por ello, deberá mantenerse visible en caso de que se proceda a pintar el exterior de los alojamientos en una ubicación considerada peligrosa.

El incumplimiento de estas recomendaciones e instrucciones de seguridad podría llegar a ocasionar desperfectos, graves lesiones, o incluso su muerte o la de otras personas.

A. El Cambio de Lámpara.

Para cambiar la lámpara, siga las siguientes instrucciones:

1. Retire el tornillo situado en la parte inferior de la pantalla.
2. Sujétela por la parte superior y empuje hacia abajo, al mismo tiempo que la hace girar en el sentido contrario de las agujas del reloj (aproximadamente unos 2 cm.).
3. Retire la pantalla cuidadosamente. Asegúrese de que la arandela que existe entre la pantalla y la base no se extravíe.
4. Sustituya la lámpara por otra de Federal Signal, Pieza N° K149123A.
5. Antes de reemplazar el domo, asegúrese de que la junta esté adecuadamente asentada. Coloque el domo sobre la base, alineando los recesos dentro del borde del domo con las cuatro clavijas en la base. Empuje el domo hacia abajo y gire en sentido horario hasta que se traben en su lugar (aproximadamente 3/4 pulgadas).
6. Coloque nuevamente el tornillo en la parte inferior de la pantalla.

B. Limpieza del Reflector.

Retire y sustituya la pantalla siguiendo las instrucciones del punto II, apartado A. Utilice un trapo suave y cualquier producto de limpieza para el hogar, para limpiar el reflector. NO UTILICE productos abrasivos.

C. Lubricación.

El dispositivo reductor del engranaje del motor es una unidad sellada y por lo tanto no necesita lubricación.

D. Piezas de Recambio.

<u>Descripción</u>	<u>Pieza N°</u>
Dispositivo de pantalla ámbar	K8444D219-03
Dispositivo de pantalla azul	K8444D219-01
Dispositivo de pantalla transparente	K8444D219-04
Dispositivo de pantalla verde	K8444D219-02
Dispositivo de pantalla roja	K8444D219
Lámpara	K149123A
Junta	K8444286B

E. Equipos de Montaje.

<u>Descripción</u>	<u>Modelo N°</u>
Soporte de montaje en pared	LWMB2
Soporte de montaje en esquina	LCMB2

F. Asistencia Técnica.

La compañía Federal Signal reparará su equipo y le proporcionará asistencia técnica ante cualquier problema al que no puedan corregir a nivel local.

Cualquier unidad que sea devuelta a Federal Signal para su revisión, inspección o reparación deberá ir acompañada de una autorización para devolución de materiales. Su distribuidor local o un representante de la compañía le facilitará dicha autorización.

En estos casos, deberá realizar un breve informe del servicio que solicita o del origen de la avería del producto.

Cualquier comunicación o envío deberá ser remitido a la siguiente dirección:

FEDERAL SIGNAL CORPORATION
Industrial Systems
Service Department
2645 Federal Signal Drive
University Park, IL 60466-3195

**FICHE D'INSTRUCTIONS POUR LA LAMPE Electraray®
MODÈLE 225 DE FEDERAL SIGNAL**

I. INSTALLATION.

MESSAGE AUX INSTALLATEURS SUR LA SÉCURITÉ

Il est important de suivre toutes les instructions expédiées avec ce produit. Ce dispositif doit être installé par un électricien qualifié qui soit tout à fait au courant du National Electrical Code et suivra les recommandations NEC ainsi que les codes nationaux.

Le choix de l'endroit de montage du dispositif, ses commandes et le passage des câbles doivent être faits sous la direction de l'ingénieur de la compagnie de distribution d'électricité et de l'ingénieur de la sécurité. De plus sont énumérées ci-dessous d'autres instructions importantes sur la sécurité et les précautions que vous devez respecter:

- Lisez et comprenez bien toutes les instructions avant d'installer ou d'utiliser ce matériel.
- Après installation, essayez le système de lampe pour assurer qu'il fonctionne correctement.
- Après la fin de l'essai, fournissez un exemplaire de cette fiche d'instructions à tout le personnel d'utilisation.
- Établissez une procédure pour vous assurer systématiquement que le système de lampe peut être mis sous tension et fonctionner correctement.

Le non respect de toutes les précautions et instructions de sécurité peut être la cause de dégâts, de blessures graves, ou de mort pour vous ou d'autres personnes.

A. Déballage.

Après déballage du Modèle 225, examinez le pour voir s'il y a des dégâts pouvant s'être produits pendant le transport. S'il y en a, n'essayez pas de l'installer ou de l'utiliser, faites immédiatement une réclamation auprès du transporteur en déclarant l'étendue des dégâts. Vérifiez soigneusement toutes les enveloppes et les étiquettes d'expédition avant de les retirer ou de les détruire.

B. Montage.

Le modèle 225 se monte sur une surface à plat ou sur un tuyau de 1/2 pouce (1,27 cm), tel qu'indiqué dans la figure 1.

Le modèle 225 est homologué UL et a été examiné par les laboratoires des assureurs (UL). Il satisfait aux exigences des boîtiers de type 4X (étanche à l'eau et résistant à la corrosion). Il satisfait aux exigences des boîtiers IP 66 (étanche aux poussières et protection contre les fortes mers). Le matériel et l'installation sont laissés aux soins de l'utilisateur.

NOTA

Pour être conforme aux exigences des boîtiers Type 4X et IP66, la lumière doit être montée la position DÔME VERS LE HAUT.

C. Raccordements Électriques.

AVERTISSEMENT

Ne branchez pas des fils si la tension est présente.

Connectez les fils d'alimentation noirs et blancs à une source d'énergie de 120 V.c.a

Un fil vert/jaune est fourni pour mettre la connexion à la masse si requis par les règlements de la construction.

II. MAINTENANCE.

MESSAGE AUX UTILISATEURS CONCERNANT LA SÉCURITÉ

Ci-dessous sont des instructions importantes sur la sécurité et des précautions que vous devez prendre:

- Lisez et comprenez bien toutes les instructions avant d'utiliser ce système.
- Tout entretien au système de lampe doit être fait après mise hors tension.
- Tout entretien du système de lampe doit être exécuté par un électricien qualifié conformément aux recommandations NEC et aux codes nationaux.
- Ne modifiez jamais l'appareil de quelle que manière que ce soit. La sécurité des lieux dangereux peut être mise en jeu si des ouvertures ou autres modifications supplémentaires sont faites dans des appareils spécialement conçus pour utilisation dans ces lieux.
- La plaque de constructeur, qui peut contenir des avertissements ou informations importantes pour le personnel d'entretien, ne doit PAS être recouverte. Assurez-vous que la plaque de constructeur reste lisible si l'extérieur de l'enceinte est peint.

Si on ne respecte pas toutes les précautions et instructions de sécurité, il peut en résulter des dommages aux biens, des blessures graves ou mortelles pour vous ou d'autres.

A. Changement de Lampe.

Pour changer la lampe, procédez comme suit:

1. Retirez la vis située en bas du dôme.
2. Saisissez le haut du dôme et appuyez vers le bas tout en tournant le dôme dans le sens anti-horaire sur environ 3/4".
3. Soulevez doucement et retirez le dôme. Assurez-vous que le joint entre le dôme et la base n'est pas perdu.
4. Remplacez la lampe par une lampe de Federal Signal, Réf. N° K149123A.
5. Avant de replacer le dôme, assurez-vous que le joint d'étanchéité statique est bien installé. Placez le dôme sur la base en alignant les rainures intérieures de la lèvre du dôme avec les quatre bornes sur la base. Poussez vers le bas sur le dôme et tournez dans le sens des aiguilles d'une montre jusqu'à ce que le tout se verrouille en place (environ 3/4 pouce/ 1,9 cm)
6. Remettez la vis dans le bas du dôme.

B. Nettoyage du Réflecteur.

Retirez et remplacez le dôme conformément aux instructions du paragraphe II.A.

Pour nettoyer le réflecteur, utilisez un chiffon doux et un liquide de nettoyage domestique. N'UTILISEZ PAS de produits abrasifs.

C. Lubrification.

L'ensemble moteur-réducteur est étanche. Aucune lubrification n'est donc nécessaire.

D. Pièces de Rechange.

<u>Désignation</u>	<u>Référence N°</u>
Ensemble dôme, Ambre	K8444D219-03
Ensemble dôme, Bleu	K8444D219-01
Ensemble dôme, Incolore	K8444D219-04
Ensemble dôme, Vert	K8444D219-02
Ensemble dôme, Rouge	K8444D219
Lampe, 25T8DC, 130 V	K149123A
Joint statique	K8444286B

F. Kits de Montage.

<u>Désignation</u>	<u>Numéro de modèle</u>
Support de montage, mural	LWMB2
Support de montage, angulaire	LCMB2

G. Entretien.

L'usine de Federal fera le service de votre matériel et fournira une assistance technique pour tout problème qui ne puisse être traité localement.

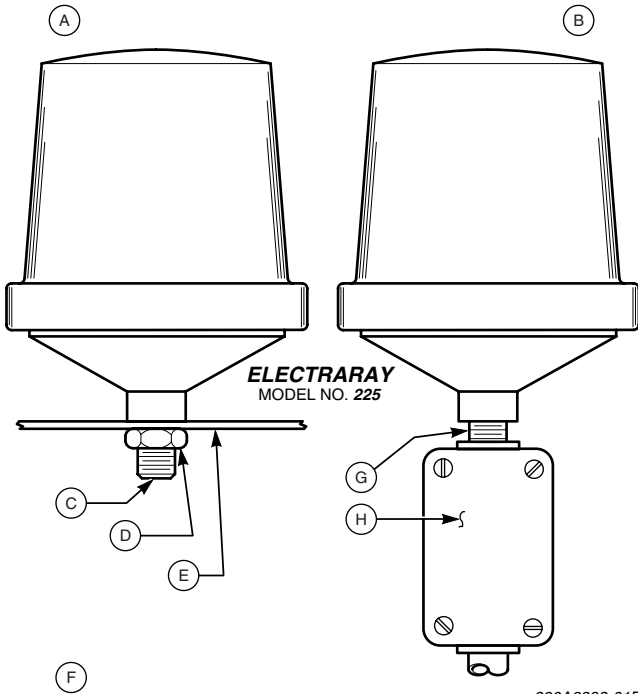
Toutes les unités renvoyées à Federal Signal pour entretien, inspection ou réparation doivent être accompagnées d'une autorisation de retour de matériel. Cette R.M.A. peut être obtenue auprès du distributeur local ou du représentant du fabricant.

A ce moment, une courte explication du service demandé, ou la nature du mauvais fonctionnement doit être donnée.

Adressez toutes les communications et expéditions à:

FEDERAL SIGNAL CORPORATION
Industrial Systems
Service Department
2645 Federal Signal Drive
University Park, IL 60466-3195

I



290A2293-01B

English

- A. Surface Mounting
- B. Pipe Mounting
- C. 1/2" Close nipple
- D. 1/2" Locknut
- E. Mounting surface

- F. Customer supplied hardware
- G. 1/2" Nipple
- H. 1/2" Condulet

Español

- A. Montaje Superficie
- B. Montaje Tuberías
- C. Pezón de cierre
- D. Tuerca de seguridad 1/2"
- E. Superficie de montaje

- F. Ferrería suministrado por el cliente
- G. Pezón de cierre
- H. Condulet

Français

- A. Montage en Surface
- B. Montage sur Tuyau
- C. Téton de fermeture 1/2"
- D. Écrou de freinage 1/2"
- E. Montage de surface

- G. Structure fournie par el client
- H. Téton 1/2"
- I. Condulet 1/2"