

**MODELS AMSF-25 AND AMSS-25
INSTALLATION AND SERVICE INSTRUCTIONS FOR
MODELS AMSF-25 AND AMSS-25**

**MODELLOS AMSF-25 Y AMSS-25
INSTRUCCIONES DE INSTALACIÓN Y SERVICIO PARA
LOS MODELOS AMSF-25 Y AMSS-25**

**MODÈLES AMSF-25 ET AMSS-25
INSTRUCTIONS DE MONTAGE ET D'ENTRETIEN POUR
LES MODÈLES AMSF-25 ET AMSS-25**

Address all communications and shipments to:
Dirija todos la correspondencia y envíos a:
Adressez toutes les communiations et expéditions à:



FEDERAL SIGNAL CORPORATION
Electrical Products Division
2645 Federal Signal Drive
University Park, IL 60466-3195

INSTALLATION AND SERVICE INSTRUCTIONS FOR MODELS AMSF-25 AND AMSS-25

SAFETY MESSAGE TO INSTALLERS, USERS AND MAINTENANCE PERSONNEL

It is important to follow all instructions shipped with this product. This device is to be installed by a trained electrician who is thoroughly familiar with the National Electrical Code and will follow NEC Guidelines as well as local codes.

The selection of the mounting location for the device, its controls and the routing of the wiring is to be accomplished under the direction of the facilities engineer and the safety engineer. In addition, listed below are some other important safety instructions and precautions you should follow:

- This is not a Listed safety device and is not intended to be used as such.
- Read and understand all instructions before installing or operating this equipment.
- Disconnect power before connecting or doing any maintenance on this device.
- All effective warning speakers produce loud sounds which may cause in certain situations, permanent hearing loss. You should take appropriate precautions such as wearing hearing protection.
- All effective warning speakers produce loud sounds, which may cause, in certain situations, permanent hearing loss. The device should be installed far enough away from potential listeners to limit their exposure while still maintaining its effectiveness. The OSHA Code of Federal Regulations 1910.95 Noise Standard provides guidelines which may be used regarding permissible noise exposure levels.
- After testing is complete, provide a copy of this instruction sheet to all operating personnel.
- Establish a procedure to routinely check the speaker installation for integrity and proper operation. Any maintenance must be performed by a trained electrician in accordance with NEC guidelines and local codes.

Failure to follow all safety precautions and instructions may result in property damage, serious injury, or death to you or others.

A. Description.

The Federal Signal models AMSF-25 & AMSS-25 are heavy-duty, 8 ohm, round speakers for use in public address or paging systems. These speakers are designed to reproduce full-range voice communication. Both speakers are constructed of spun aluminum. The speaker wiring connections are enclosed in a dust-tight and moisture-proof, gasketed rear cover. All external surfaces are sealed with a metallic gray powder coat paint.

B. Specifications.

Frequency Response: 800 – 5k Hz
Power Handling: 25 Watts
Nominal Impedance: 8 ohms

	AMSF-25	AMSS-25
Width:	7.25" (18.4 cm)	6.25" (15.9 cm)
Height:	-	8.4" (21.3 cm)
Depth [without cover]:	4.1" (10.4 cm)	4.1" (10.4 cm)
Depth [with cover]:	5.0" (12.7 cm)	5.1" (12.9 cm)
Shipping Weight:	5.5 lbs. (2.7 kg)	6.0 lbs. (2.5 kg)

C. Unpacking.

After unpacking the unit, examine it for damage that may have occurred in transit. If the equipment has been damaged, do not attempt to install or operate it. File a claim immediately with the carrier stating the extent of the damage. Carefully check all envelopes, shipping labels, and tags before removing or destroying them.

D. Mounting.

CAUTION

The selection of the mounting location for the device, its controls and the routing of the wiring is to be accomplished under the direction of the facilities and the safety engineer.

Model AMSF-25

Speaker model AMSF-25 is intended for flush mounting. There are six mounting holes approximately 0.22" (5.6mm) in diameter in its outer flange. See figure 1. Install the speaker behind a 6-1/8" (155.6 mm) hole. A small bead of silicone rty around the outer flange is recommended when installing this unit into a NEMA 4X rated enclosure. Hardware for mounting the speaker shall be provided by the installer. The rear cover (see figure 2) is equipped with a liquid-tight strain relief. This strain relief will accommodate cable diameters between 0.18" (4.6mm) and 0.31" (7.9 mm). Securely attach the cover to the speaker using the provided fasteners.

Model AMSS-25

Speaker model AMSS-25 is equipped with a serrated swivel mounting bracket with a locking nut that allows the speaker to be adjusted through an angle of 90°. The speaker mounting bracket is intended to be mounted on any relatively flat and rigid surface. There are three mounting holes present in the base of the mount. See figure 3. Hardware for mounting the speaker shall be provided by the installer. The rear cover (see figure 2) is equipped with a liquid-tight strain relief. This strain relief will accommodate cable diameters between 0.18" (4.6mm) and 0.31" (7.9 mm). Securely attach the cover to the speaker using the provided fasteners.

WARNING

This unit is heavy and should be mounted on a rigid surface capable of supporting the weight of the speaker.

E. Electrical Connections.

WARNING

Do not connect wires when power is applied.

Audio wires should be sized properly by your licensed installation electrician for your service application. Connect the positive (+) audio line to the terminal with the red indicator.

WARNING

This speaker is an 8-ohm device and should not be connected to a 25 VRMS or a 70 VRMS line without the use of a step-down transformer. Failure to follow these instructions may result in property damage, serious injury, or death to you or others.

F. Service.

CAUTION

Any maintenance must be performed by a trained electrician in accordance with NEC guidelines and local codes.

Federal Signal will service your equipment or provide technical assistance with any problems that cannot be handled locally.

Any units returned to Federal Signal for service, inspection, or repair must be accompanied by a Return Material Authorization. This R.M.A can be obtained from the local Distributor or Manufacturer's Representative.

At this time a brief explanation of the service requested or the nature of the malfunction, should be given.

Address all communications and shipments to:
FEDERAL SIGNAL CORPORATION
Electrical Products Division
Service Department
2645 Federal Signal Drive
University Park, IL 60466-3195

INSTRUCCIONES DE INSTALACIÓN Y SERVICIO PARA LOS MODELOS AMSF-25 Y AMSS-25

MENSAJE DE SEGURIDAD PARA LOS INSTALADORES, USUARIOS Y PERSONAL DE MANTENIMIENTO

Es importante seguir todas las instrucciones incluidas con este producto. Esta unidad debe ser instalada por un electricista bien adiestrado que conozca completamente todos los requisitos del Código Eléctrico Nacional (NEC son las siglas en inglés) y que siga las pautas del NEC y de los códigos locales.

La selección del lugar de montaje para esta unidad y sus controles, y de las rutas para sus cables, deberá ser llevada a cabo bajo la dirección del ingeniero de planta y del ingeniero de seguridad. Abajo se indican otras importantes instrucciones de seguridad y precauciones que debe seguir:

- Esta no es una unidad clasificada como de seguridad y no se debe usar como tal.
- Lea y entienda bien todas las instrucciones antes de instalar u operar este equipo.
- Desconecte la electricidad antes instalar o hacer cualquier tipo de mantenimiento en esta unidad.
- Todos los altoparlantes usados en este sistema de alarma producen sonidos muy intensos que pueden causar, en ciertas situaciones, una pérdida permanente del oído. Usted debe tomar precauciones apropiadas, tales como usar protección para los oídos.
- Todos los altoparlantes usados en este sistema de alarma producen sonidos muy intensos que pueden causar, en ciertas situaciones, una pérdida permanente del oído. Esta unidad debe ser instalada suficientemente lejos de las personas para limitar la exposición a los ruidos intensos, pero manteniendo siempre la eficacia del sistema. La norma de ruidos 1910.95 del Código de Reglas Federales de OSHA contiene pautas que se deben usar para determinar los niveles permisibles de exposición a sonidos intensos.
- Después de completar las pruebas, entregue una copia de esta hoja de instrucciones a todo el personal de operación.
- Establezca un procedimiento para inspeccionar rutinariamente la instalación de los altoparlantes, con el fin de asegurar su integridad y funcionamiento correcto. Cualquier trabajo de mantenimiento se deberá ejecutar por un electricista adiestrado y de acuerdo con las pautas del NEC y de los códigos locales.

La falla en tomar todas las precauciones y seguir todas las instrucciones de seguridad puede causar daños a la propiedad y lesiones serias, que pueden llegar hasta la muerte de usted o de otras personas.

A. Descripción.

Los modelos AMSF-25 y AMSS-25 de Federal Signal son altoparlantes redondos con una impedancia de 8 ohmios para servicio pesado, utilizados generalmente en servicios de amplificación pública o de llamadas a personas. Estos altoparlantes han sido diseñados para reproducir la gama completa de frecuencias usadas en la comunicación por voz. Ambos altoparlantes son fabricados de aluminio centrifugado. Las conexiones del altoparlante están contenidas bajo una cubierta, protegida contra el polvo y la humedad por un empaque. Todas las superficies externas están selladas con una pintura protectora de polvo de color gris metálico.

B. Especificaciones.

Frecuencias de operación:	800 Hz - 5 kHz
Capacidad de potencia:	25 Vatios
Impedancia nominal:	8 ohmios

	AMSF-25	AMSS-25
Anchura:	7,25" (18,4 cm)	6,25" (15,9 cm)
Altura:	-	8,4" (21,3 cm)
Profundidad [sin cubierta]:	4,1" (10,4 cm)	4,1" (10,4 cm)
Profundidad [con cubierta]:	5,0" (12,7 cm)	5,1" (12,9 cm)
Peso de embarque:	5,5 lbs (2,7 kg)	6,0 lbs (2,5 kg)

C. Forma de desempacar la unidad.

Después de desempacar la unidad, examínela para ver si tiene algún daño ocurrido durante el tránsito. Si el equipo se ha dañado, no trate de instalarlo ni de operarlo. Presente una reclamación inmediatamente ante la compañía transportadora, indicando la naturaleza y extensión del daño. Inspeccione cuidadosamente todos los sobres, etiquetas y otros documentos de embarque antes de quitarlos del equipo o destruirlos.

D. Montaje.

PRECAUCIÓN

La selección del lugar de montaje para la unidad, sus controles y la ruta para sus cables, deberá ser hecha bajo la dirección del ingeniero de planta y del ingeniero de seguridad.

Modelo AMSF-25

El altoparlante modelo AMSF-25 ha sido diseñado para montaje al ras. El altoparlante tiene seis agujeros de montaje de aproximadamente 0,22" (5,6 mm) de diámetro en su borde exterior. Vea la Figura 1. Instale el altoparlante detrás de un agujero de 6-1/8" (155,6 mm) de diámetro. Se recomienda aplicar una pequeña cantidad de silicona rtv, alrededor del borde exterior, cuando se instale este altoparlante dentro de una caja con clasificación NEMA 4X. Los herrajes necesarios para montar el altoparlante deberán ser suministrados por el instalador. La cubierta exterior (vea la Figura 2) está equipada con un dispositivo de alivio de tensión para el cable, que también evita la entrada de líquidos. Este dispositivo puede acomodar cables con diámetros entre 0,18" (4,6 mm) y 0,31" (7,9 mm). Instale la cubierta en forma segura al altoparlante, usando los fijadores suministrados.

Modelo AMSS-25

El altoparlante modelo AMSS-25 está equipado con un brazo giratorio de montaje que tiene una tuerca de presión y permite que el altoparlante pueda ser ajustado en un ángulo de hasta 90°. El brazo de montaje del altoparlante se puede montar sobre cualquier superficie rígida y relativamente plana. La base del brazo de montaje tiene tres agujeros. Vea la Figura 3. Los herrajes necesarios para montar el altoparlante deberán ser suministrados por el instalador. La cubierta exterior (vea la Figura 2) está equipada con un dispositivo de alivio de tensión para el cable, que también evita la entrada de líquidos. Este dispositivo puede acomodar cables con diámetros entre 0,18" (4,6 mm) y 0,31" (7,9 mm). Instale la cubierta en forma segura al altoparlante, usando los fijadores suministrados.

ADVERTENCIA

Esta unidad es pesada y se debe montar sobre una superficie rígida que sea capaz de soportar el peso del altoparlante.

E. Conexiones eléctricas.

ADVERTENCIA

No conecte los alambres mientras la electricidad esté conectada.

Los alambres de audio deben tener un tamaño adecuado, que deberá ser determinado por el electricista licenciado a cargo de la instalación, para el tipo de servicio deseado. Conecte el alambre positivo (+) de audio al terminal que tiene el indicador rojo.

ADVERTENCIA

Este altoparlante es una unidad de 8 ohmios y no debe ser conectado a una línea de 25 Voltios r.m.s. o de 70 Voltios r.m.s. sin el uso de un transformador reductor de voltaje. La falla en seguir estas instrucciones puede resultar en daños a la propiedad, lesiones serias, o hasta la muerte para usted o para otras personas.

F. Servicio.

PRECAUCIÓN

Cualquier trabajo de mantenimiento deberá ser llevado a cabo por un electricista adiestrado de acuerdo con las pautas del NEC y los códigos locales.

Federal Signal le dará servicio a su equipo o le suministrará asistencia técnica con cualquier problema que no pueda ser resuelto localmente.

Cualquier unidad devuelta a Federal Service para recibir servicio, inspección o reparación deberá estar acompañada de una Autorización para Devolución de Material (R.M.A. son las siglas en inglés). Esta R.M.A. se puede obtener de su distribuidor local o de un representante del fabricante.

Se deberá incluir una breve explicación del servicio solicitado o de la naturaleza del problema.

Dirija todas las comunicaciones y embarques a:

FEDERAL SIGNAL CORPORATION
Electrical Products Division (División de productos eléctricos)
Service Department (Departamento de servicio)
2645 Federal Signal Drive
University Park, IL 60466-3195

INSTRUCTIONS DE MONTAGE ET D'ENTRETIEN POUR LES MODÈLES AMSF-25 ET AMSS-25

MESSAGE DE SÉCURITÉ AUX INSTALLATEURS, UTILISATEURS ET PERSONNES CHARGÉES DE L'ENTRETIEN

Il est important de suivre toutes les instructions qui accompagnent ce produit. Ce dispositif doit être installé par un électricien de métier qui connaît parfaitement le code électrique national et doit suivre les directives du C.N.E. ainsi que les codes locaux en vigueur.

Le choix de l'emplacement de montage de ce dispositif, de ses commandes et du passage de câble doit être établi sous la direction de l'ingénieur de l'installation et de l'ingénieur de la sécurité. En outre, il faut suivre les instructions de sécurité et les précautions indiquées ci-dessous :

- Ceci n'est pas un dispositif de sécurité enregistré et il n'est pas censé être employé comme tel.
- Il faut lire et comprendre toutes les instructions avant d'installer et de faire fonctionner cet équipement.
- Coupez l'électricité avant de connecter ou de faire l'entretien de ce dispositif.
- Tous les haut-parleurs de sécurité efficaces produisent des sons forts qui, dans certaines situations, peuvent provoquer une surdité permanente. Il faut prendre les précautions nécessaires comme le port de dispositif de protection antibruit.
- Tous les haut-parleurs de sécurité efficaces produisent des sons forts qui, dans certaines situations, peuvent provoquer une surdité permanente. Ce dispositif doit être installé suffisamment loin des auditeurs possibles pour limiter leur exposition tout en assurant le maintien de son efficacité. Le code OSHA du règlement fédéral 1910.95 sur les normes antibruit donne des directives qui peuvent être employées pour déterminer les niveaux admissibles d'exposition au bruit.
- Une fois que les essais sont terminés, donnez une copie de cette feuille d'instructions à tous les employés de service.
- Établissez une procédure pour vérifier régulièrement l'installation du haut-parleur, son intégrité et son bon fonctionnement. Tout l'entretien doit être effectué par un électricien de métier selon les directives de C.N.E. et les codes locaux en vigueur.

Le non-respect des précautions et instructions de sécurité peut provoquer des dégâts matériels, des blessures personnelles ou même de mort pour vous ou des tiers.

A. Description.

Les modèles AMSF-25 et AMSS-25 de Federal Signal sont des haut-parleurs ronds, d'usage industriel, de 8 ohms, pour les systèmes de sonorisation ou d'annonce. Ces haut-parleurs sont conçus pour reproduire toute la gamme des communications parlées. Tous deux sont construits en aluminium repoussé. Toutes les connexions de câblage des haut-parleurs sont placées dans un boîtier arrière avec joint étanche aux poussières et à l'humidité. Toutes les surfaces extérieures sont scellées par de la peinture gris métallique à revêtement poudre.

B. Spécifications.

Caractéristiques de fréquence : 800 – 5k Hz
Puissance admissible : 25 watts
Impédance nominale : 8 ohms

	AMSF-25	AMSS-25
Largeur :	18,4 cm (7,25 po)	15,9 cm (6,25 po)
Hauteur :	-	21,3 cm (8,4 po)
Profondeur [sans couvercle] :	10,4 cm (4,1 po)	10,4 cm (4,1 po)
Profondeur [sans couvercle] :	12,7 cm (5 po)	12,9 cm (5,1 po)
Pois brut :	2,5 kg (5,5 lb)	2,7 kg (6 lb)

C. Déballage.

Après le déballage, examinez l'unité et vérifiez qu'il n'y a pas eu de dégâts pendant le transport. Si l'équipement a été endommagé, n'essayez pas de l'installer ou de le faire fonctionner. Déposez une réclamation immédiatement auprès du transporteur indiquant l'étendue des dégâts. Vérifiez attentivement toutes les enveloppes et étiquettes d'expédition avant de les enlever et de les détruire.

D. Montage.

ATTENTION

Le choix de l'emplacement de montage de ce dispositif, de ses commandes et du passage de câble doit être établi sous la direction de l'ingénieur de l'installation et de l'ingénieur de la sécurité.

Modèle AMSF-25

Le haut-parleur AMSF-25 est destiné à un montage encastré. Il y a six trous de montage d'un diamètre d'environ 5,6 mm (0,22 po) dans le rebord extérieur. Voir figure 1. Installez le haut-parleur derrière un trou de 155,6 mm (6-1/8 po). Il est recommandé de mettre un peu de silicone RTV sur le rebord extérieur si l'unité est installée dans un coffret NEMA 4X. Le matériel de montage des haut-parleurs sera fourni par l'installateur. Le couvercle arrière (voir figure 2) est équipé d'un serre-câble étanche. Ce serre-câble convient pour des diamètres allant de 4,6 mm (0,18 po) à 7,9 mm (0,31 po). Fixez bien le couvercle au haut-parleur à l'aide des attaches fournies.

Modèle AMSS-25

Le haut-parleur AMSS-25 est équipé d'un support de montage à rotule dentelée avec un écrou de serrage qui permet d'ajuster le haut-parleur sur 90°. Le support de montage du haut-parleur est destiné à être monté sur une surface relativement plate et rigide. Il y a trois trous de montage dans la base du support. Voir figure 3. Le matériel de montage des haut-parleurs sera fourni par l'installateur. Le couvercle arrière (voir figure 2) est équipé d'un serre-câble étanche. Ce serre-câble convient pour des diamètres allant de 4,6 mm (0,18 po) à 7,9 mm (0,31 po). Fixez bien le couvercle au haut-parleur à l'aide des attaches fournies.

MISE EN GARDE

Cette unité est lourde et doit être montée sur une surface rigide qui peut supporter le poids du haut-parleurs.

E. Connexions électriques.

MISE EN GARDE

Ne connectez pas les fils sous tension.

Les fils audio doivent être d'une taille suffisante qui sera déterminée par l'électricien de métier chargé de l'installation. Connectez le fil audio positif (+) au terminal avec l'indicateur rouge.

MISE EN GARDE

Ce haut-parleur est un dispositif de 8 ohms et ne doit pas être connecté à un fil de 25 ou 70 VRMS sans emploi d'un transformateur réducteur de tension. Le non-respect des précautions et instructions de sécurité peut provoquer des dégâts matériels, des blessures personnelles ou même de mort pour vous ou des tiers.

F. Entretien.

ATTENTION

Tout l'entretien doit être effectué par un électricien de métier selon les directives de C.N.E. et les codes locaux en vigueur.

Si vous avez des problèmes qui ne peuvent être résolus localement, Federal Signal fera l'entretien de votre équipement et vous apportera une assistance technique.

Toutes les unités renvoyées à Federal Signal pour entretien, inspection ou réparation doivent être accompagnées d'une autorisation de renvoi du matériel. Vous pouvez obtenir cette autorisation auprès de votre distributeur local ou du représentant du fabricant.

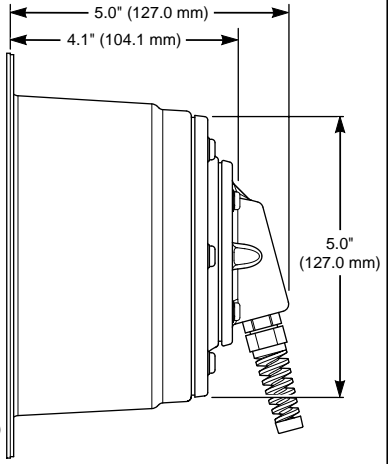
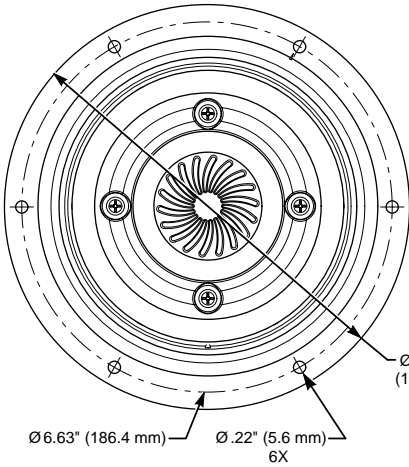
Il faudra donner une brève explication du service demandé ou de la nature de la panne.

Envoyez toutes communications et expéditions à :

FEDERAL SIGNAL CORPORATION
Electrical Products Division
Service Department
2645 Federal Signal Drive
University Park, IL 60466-3195

1

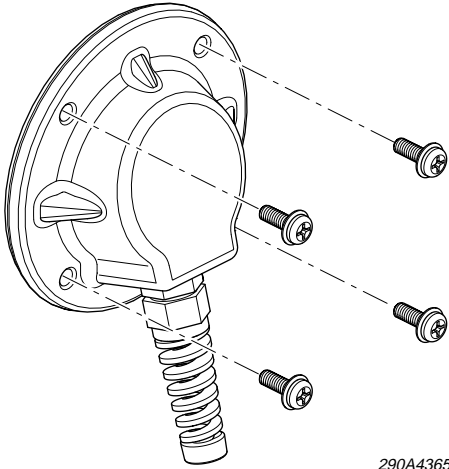
MODEL AMSF-25
MODELO AMSF-25
MODELE AMSF-25



290A4364

2

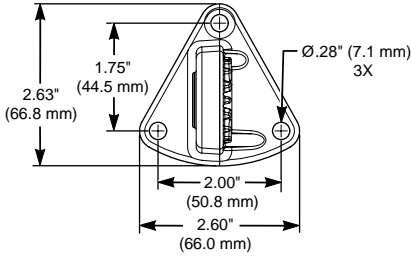
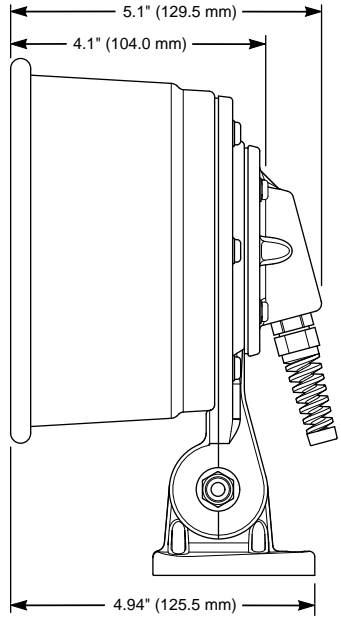
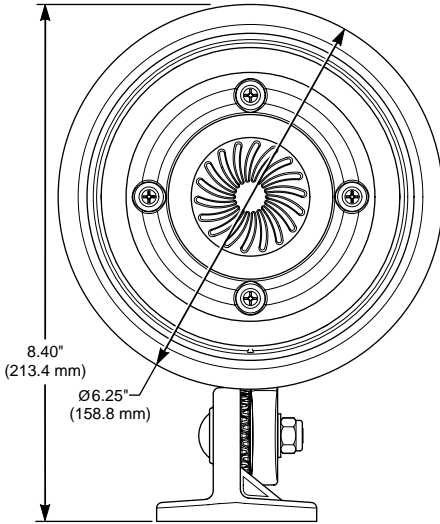
REAR COVER
CUBIERTA POSTERIOR
COUVERCLE ARRIÈRE



290A4365

3

MODEL AMSS-25
MODELO AMSS-25
MODELE AMSS-25



290A4366