

MODELS PSEM-R, PSEMSC-R, PSEV-Y, and PSEVSC-Y

**INSTALLATION AND SERVICE INSTRUCTIONS FOR MODEL PSEM-R,
PSEMSC-R, PSEV-Y, AND PSEVSC-Y PUSH BUTTON STATIONS**

MODELOS PSEM-R, PSEMSC-R, PSEV-Y, y PSEVSC-Y

**INSTRUCCIONES PARA LA INSTALACIÓN Y EL MANTENIMIENTO
DE LAS BOTONERAS MODELO PSEM-R, PSEMSC-R,
PSEV-Y Y PSEVSC-Y**

MODELES PSEM-R, PSEMSC-R, PSEV-Y, et PSEVSC-Y

**INSTRUCTIONS D'INSTALLATION ET D'ENTRETIEN POUR LES
MODÈLES DE POSTES À POUSSOIR PSEVSC-Y ET PSEM-R,
PSEMSC-R ET PSEV-Y**

Address all communications and shipments to:
Dirija todos la correspondencia y envíos a:
Adressez toutes les communiations et expéditions à:



FEDERAL SIGNAL CORPORATION
Electrical Products Division
2645 Federal Signal Drive
University Park, IL 60466-3195

INSTALLATION AND SERVICE INSTRUCTIONS FOR MODEL PSEM-R, PSEMSC-R, PSEV-Y, AND PSEVSC-Y PUSH BUTTON STATIONS

SAFETY MESSAGE TO INSTALLERS, USERS, AND MAINTENANCE PERSONNEL

It is important to read, understand, and follow all instructions shipped with this product. In addition, listed below are some other important safety instructions and precautions you should follow:

- This unit should be installed by a qualified electrician in accordance with national and local Electrical and Codes, under the authority having jurisdiction.
- After installation and testing are complete, provide a copy of this manual to all personnel responsible for routing testing and maintenance of this equipment.
- To avoid electrical shock, DO NOT attempt to install the station(s) when power is on.
- Property damage, serious injury, or death in the protected premises may occur if wiring is improperly terminated. For proper system operation, ensure that the wires to the pull stations are properly terminated.

Failure to follow all safety precautions and instructions may result in property damage, serious injury or death to you or others.

I. GENERAL.

A. Product Dimensions.

See figure 1.

B. Contact Rating

600VAC-@ 3 Amp.

250VDC-@-1 Amp.

II. INSTALLATION.

A. Unpacking.

After unpacking the unit, examine it for damage that may have occurred in transit. If the unit has been damaged, do not attempt to install or operate it. File a claim immediately with the carrier stating the extent of the damage. Ensure that the parts listed in the CONTENTS LIST are contained in the packing carton.

B. Electrical Connections.

1. For ease of installation, the terminal block may be removed from the terminal housing by inserting a small screwdriver between the block and housing, and prying upward. See figure 2.
2. Strip 1/4" of insulation from connecting wires. See figure 3.
3. Insert stripped wire into terminal block. See figure 3.
4. Tighten connection screw using a screwdriver, turning clockwise until tight. See figure 3.
5. Replace terminal block into housing by inserting notch on block into groove on housing, then rotating upward. See figure 4.
6. Attach terminal assembly to the button assembly by firmly pressing into place on the back of the button assembly. See figure 5.

NOTE

Terminal block release lever must face upward for switch to function correctly.

C. Mounting Instructions.

These stations are designed for mounting on an existing approved single gang electrical box or a 4" x 4" electrical box with a raised single gang plaster ring.

1. Remove station housing from backplate/button assembly by removing the attachment screw on the bottom of the housing using the 3/32" hex key provided.
2. A ground lug is provided for the attachment of any ground wires to the backplate/button assembly.
3. Carefully fit the connection wires and terminal assembly inside the electrical box.
4. Attach backplate/button assembly to the electrical box using the #6-32 x 7/8" screws provided.
5. Replace station housing on backplate/button assembly and re-attach the bottom screw removed earlier. Use the 3/32" hex key.

D. Installation of Sounder-Cover (PSEMSC-R and PSEVSC-Y models only).

1. Hold mounting frame over unit to be protected and mark four holes for installation.
2. Drill four 1/4" holes approximately 1-1/4" deep.
3. Place anchors (provided) into mounting holes.
4. Place entire cover assembly over unit to be protected.
5. Remove deactivation pin from back of Sounder-Cover. Horn should sound.
6. Close cover.

The sounder utilized in the Sounder-Cover is powered by a replaceable 9VDC battery (included.)

III. TEST AFTER INSTALLATION.

Check for proper operation of all push button stations installed in your system. Depress the activation button inward until button locks into place and completes the circuit to the alarm panel. Resetting of the station is accomplished by grasping the activation button and rotating approximately 45 degrees clockwise. The activation button should return to its initial position. Do not over rotate the activation button as this may cause permanent damage to the unit.

IV. MAINTENANCE/SERVICE.

The Federal factory will service your equipment or provide technical assistance with any problems that cannot be handled locally.

Any units returned to Federal Signal for service, inspection, or repair must be accompanied by a Return Material Authorization (R.M.A.) This R.M.A. may be obtained from a local distributor or manufacturer's representative.

At this time a brief explanation of the service requested, or nature of the malfunction, should be provided.

Address all communications and shipments to:

FEDERAL SIGNAL CORPORATION
Electrical Products Division
Service Department
2645 Federal Signal Drive
University Park, IL 60466-3195
(708) 534-3400

IV. CONTENTS LIST.

<u>Qty.</u>	<u>Description</u>
1	Signaling Station
1	Terminal Housing
1	Terminal Block (K229277A, Normally Open)
1	Terminal Block (K229277A-01, Normally Closed)
2	#6-32 x 7/8" Long Electrical Box Screws
1	3/32" Hex Wrench
1	Installation Instruction

Optional - Models PSEMSC-R and PSEVSC-Y

1	Protective cover with piezo sounder
---	-------------------------------------

INSTRUCCIONES PARA LA INSTALACIÓN Y EL MANTENIMIENTO DE LAS BOTONERAS MODELO PSEM-R, PSEMSC-R, PSEV-Y Y PSEVSC-Y

MENSAJE DE SEGURIDAD PARA INSTALADORES, USUARIOS Y PERSONAL

DE MANTENIMIENTO

Es importante leer, comprender y seguir todas las instrucciones que vienen con este producto. Además, a continuación presentamos algunas otras importantes instrucciones y precauciones de seguridad que usted debe seguir:

- Esta unidad debe ser instalada por un electricista calificado en conformidad con los códigos nacionales y locales sobre electricidad, bajo la autoridad que tenga jurisdicción en su área.
- Después de completar la instalación y las pruebas iniciales, déle una copia de este manual a todo el personal responsable de realizar las pruebas de rutina y el mantenimiento de este equipo.
- Para evitar riesgos de descargas eléctricas, NO INTENTE INSTALAR la(s) estación(es) mientras el sistema esté recibiendo energía eléctrica.
- Pueden ocurrir daños materiales, graves lesiones o muerte en los locales protegidos si el cableado no tiene las terminaciones correctas. Para garantizar el funcionamiento apropiado del sistema, asegúrese de que todos los cables que van a las estaciones de alarma tengan las terminaciones correctas.
- Si no se siguen todas las instrucciones y precauciones de seguridad pueden ocurrir daños materiales, graves lesiones o la muerte para usted u otras personas.

I. ASPECTOS GENERALES.

A. Dimensiones del Producto.

Ver figura 1.

B. Valor Nominal

24VCA @ 3 Amp.

250VCC-@-1 Amp.

II. INSTALACION.

A. Desembalaje.

Después de desembalar la unidad, examínela para detectar cualquier daño que pueda haber ocurrido durante su transporte. Si la unidad ha sufrido daños, no intente instalarla ni ponerla en funcionamiento. Presente una reclamación inmediatamente al transportista declarando la extensión de los daños. Asegúrese de que las piezas incluidas en la LISTA DE CONTENIDO vienen en la caja del empaque.

B. Conexiones Eléctricas.

1. Para facilitar la instalación, el bloque de terminales puede sacarse de la caja de terminales insertando un pequeño destornillador entre el bloque y la caja y apalancando hacia arriba. Ver figura 2.
2. Pele un cuarto de pulgada del forro aislante de los cables de conexión. Ver figura 3.
3. Inserte los cables pelados dentro del bloque de terminales. Ver figura 3.
4. Apriete el tornillo de conexión usando un destornillador, girándolo hacia la derecha hasta que quede bien apretado. Ver figura 3.
5. Vuelva a colocar el bloque de terminales en la caja insertando la muesca en el bloque dentro del surco en la caja y girando hacia arriba. Ver figura 4.
6. Sujete el conjunto de terminales al conjunto del botón presionándolo firmemente hasta que entre en su lugar en la parte posterior del conjunto del botón. Ver figura 5.

AVISO

La palanca de liberación del bloque de terminales debe quedar hacia arriba para que el interruptor pueda funcionar correctamente.

C. Instrucciones de Montaje.

Estas estaciones están diseñadas para montarse en una caja eléctrica existente de una sola salida que tenga las aprobaciones necesarias o una caja eléctrica de 4 x 4 pulgadas con un anillo levantado de una sola salida.

1. Saque la caja de la estación del conjunto placa posterior/botón retirando el tornillo de sujeción que se halla en el fondo de la caja usando la llave hexagonal de 3/32 de pulgada que viene con la unidad.
2. Se suministra un terminal de tierra para la sujeción de todos los cables con puesta a tierra al conjunto de placa posterior/botón.
3. Haga encajar cuidadosamente los cables de conexión y el conjunto de terminales dentro de la caja eléctrica.
4. Sujete el conjunto de placa posterior/botón a la caja eléctrica usando los tornillos #6-32 x 7/8 de pulgada que vienen con la unidad.
5. Vuelva a colocar la caja de la estación en el conjunto placa posterior/botón y vuelva a sujetarla en su posición usando el mismo tornillo que sacó antes.

D. Instalación del Resonador-cubierta (Modelos PSEMSC-R y PSEVSC-Y solamente).

1. Sostenga el marco de montaje sobre la unidad que desea proteger y marque cuatro orificios para la instalación.
2. Perfore cuatro orificios de 1/4 de pulgada (60 mm) de diámetro a aproximadamente 1-1/4 pulgadas (30 mm) de profundidad.
3. Coloque los anclajes (provistos) dentro de los orificios de montaje.
4. Coloque todo el conjunto de cubierta sobre la unidad que desea proteger.
5. Saque el pasador de desactivación de la parte posterior del resonador-cubierta. La bocina debería sonar.
6. Cierre la cubierta.

El indicador sonoro en la Cubierta del Indicador Sonoro es alimentado por una pila recambiable de 9VCC (incluida).

III. PRUEBA DESPUES DE LA INSTALACION.

Verifique el funcionamiento apropiado de todas las botoneras instaladas en su sistema. Oprima el botón de activación hacia dentro hasta que quede bloqueado en su sitio y complete el circuito que va hasta el panel de alarma. La reposición de la estación se logra agarrando el botón de activación y haciéndolo girar aproximadamente 45 grados hacia la derecha. El botón de activación debe regresar a su posición inicial. No gire excesivamente el botón de activación puesto que esto puede causar daños permanentes a la unidad.

IV. MANTENIMIENTO/SERVICIO.

La fábrica de Federal Signal proporcionará asistencia técnica para resolver cualquier problema que no pueda superarse localmente.

Todas las unidades que se devuelvan a Federal Signal para su mantenimiento, inspección o reparación deberán llegar acompañadas de un Autorización para la devolución de materiales (R.M.A., en inglés). Usted puede obtener esta autorización R.M.A. solicitándosela a un distribuidor local o a un representante local del fabricante.

En ese momento se debe presentar una breve explicación del servicio que se está solicitando o la naturaleza del desperfecto.

Dirija todas sus comunicaciones y devoluciones de materiales a:

FEDERAL SIGNAL CORPORATION
Electrical Products Division
Service Department
2645 Federal Signal Drive
University Park, IL 60466-3195
(708) 534-3400

V. LISTA DE CONTENIDOS.

<u>Ctd.</u>	<u>Descripción</u>
1	Estación de señales
1	Caja de terminales
1	Bloque Terminal (K229277A, normalmente abierto)
1	Bloque Terminal (K229277A-01, normalmente cerrado)
2	Tornillos #6-32 x 7/8 pulgadas de largo para la caja eléctrica
1	Llave hexagonal de 3/32 de pulgada
1	Instrucciones de instalación

Opcional - Modelos PSEMSC-R y PSEVSC-Y

1	Cubierta protectora con resonador piezoeléctrico
---	--

INSTRUCTIONS D'INSTALLATION ET D'ENTRETIEN POUR LES MODÈLES DE POSTES À POUSSOIR PSEVSC-Y ET PSEM-R, PSEMSC-R ET PSEV-Y.

MESSAGE DE SECURITE POUR LES INSTALLATEURS, LES UTILISATEURS ET LE PERSONNEL RESPONSABLE DE L'ENTRETIEN

Il est important de lire, de comprendre et de suivre toutes les instructions expédiées avec ce produit. Vous trouverez aussi ci-après d'autres instructions et précautions de sécurité importantes à suivre.

- Cet appareil doit être installé par un électricien qualifié conformément aux codes d'incendie et d'électricité locaux et nationaux, sous la direction de l'autorité ayant juridiction.
- Après l'installation et le test initial du système, fournissez une copie de ce manuel à tout le personnel responsable des essais d'acheminement et de l'entretien de cet équipement.
- Pour éviter tout choc électrique, N'essayez PAS d'installer la ou les stations lorsque le courant est sous tension.
- Si le câblage est mal installé, il pourrait y avoir des dommages à la propriété, des blessures graves voire la mort dans le secteur protégé. Pour que le système fonctionne correctement, assurez-vous que les fils allant aux avertisseurs d'incendie soient bien installés.
- Le fait de ne pas suivre toutes les précautions et instructions de sécurité peut provoquer des dommages à la propriété, des blessures graves voire la mort pour vous et pour d'autres personnes.

I. GENERALITES.

A. Dimensions du Produit.

Voir figure 1.

B. Intensité Nominale

24V.c.a.-@ 3 A

250V.c.c.-@-1 A

II. INSTALLATION.

A. Déballage.

Après avoir déballé l'unité, examinez-la pour voir s'il y a eu des dommages pendant le transport. Si l'unité est endommagée, n'essayez pas de l'installer ou de la faire fonctionner. Déposez immédiatement une plainte auprès du transporteur indiquant la portée des dommages. Assurez-vous d'avoir toutes les pièces indiquées sur la LISTE DU CONTENU dans le carton d'emballage.

B. Connexions Electriques.

1. Pour faciliter l'installation, vous pouvez retirer le bornier du boîtier en insérant un petit tournevis entre le bornier et le boîtier et en levant vers le haut. Voir figure 2.
2. Dénudez 1/4 po (6,35 mm) d'isolant des fils de raccord. Voir figure 3.
3. Insérez le fil dénudé dans le bornier. Voir figure 3.
4. Resserrez la vis de connexion avec un tournevis et en tournant dans le sens des aiguilles d'une montre jusqu'à ce que le tout soit bien serré. Voir figure 3.
5. Remplacez le bornier dans le boîtier en insérant l'entaille du bornier dans la rainure du boîtier puis en tournant vers le haut. Voir figure 4.
6. Fixez le montage du bornier au montage du bouton en poussant fermement en place sur l'arrière du montage du bouton. Voir figure 5.

REMARQUE

Le levier de dégagement du bornier doit être vers le haut pour que le commutateur fonctionne correctement.

C. Instructions D'installation.

Ces postes sont conçus pour être montés sur un coffret électrique simple approuvé et déjà en place ou sur un coffret électrique de 4" x 4" po (10,16 x 10,16 cm) avec un anneau de support simple et soulevé.

1. Retirez le boîtier du poste du montage de bouton/plaque de fond en retirant la vis de fixation au bas du boîtier avec la clé hex de 3/32 po fournie.
2. Une patte de mise à la terre est fournie pour fixer tout fil mis à la terre au montage de bouton/plaque de fond.
3. Ajustez soigneusement les fils de connexion et le montage de bornes à l'intérieur du coffret électrique.
4. Fixez le montage de bouton/plaque de fond au coffret électrique avec les vis #6-32 x 7/8 po fournies.
5. Remplacez le boîtier du poste sur le montage de bouton/plaque de fond et attachez à nouveau en utilisant les vis retirées plus tôt.

D. Installation du Couvercle de Résonateur (Modèles PSEMSC-R et PSEVSC-Y seulement).

1. Tenez le cadre de montage sur l'unité à protéger et marquez quatre trous pour l'installation.
2. Percez quatre trous de 1/4 po (6,35 mm) à environ 1-1/4 po (31,7 mm) de profondeur.
3. Placez des dispositifs d'ancrage (fournis) dans les trous de montage.
4. Placez tout le couvercle sur l'unité à protéger.
5. Retirez la goupille de désactivation de l'arrière du couvercle de résonateur. L'avertisseur devrait sonner.
6. Fermez le couvercle.

Le résonateur utilisé dans le Couvercle de Résonateur est alimenté par une pile remplaçable de 9VCC (fournie).

III. TEST APRES L'INSTALLATION.

Vérifiez le bon fonctionnement de tous les postes à pusher installés sur votre système. Enfoncez le bouton d'activation vers l'intérieur jusqu'à ce que le bouton se verrouille en place et termine le circuit au panneau avertisseur. Vous pouvez régler le poste à nouveau en saisissant le bouton d'activation et en le tournant d'environ 45 degrés dans le sens des aiguilles. Le bouton d'activation doit revenir à sa position initiale. Ne tournez pas trop le bouton d'activation car cela pourrait endommager l'unité.

IV. ENTRETIEN/REPARATIONS.

L'usine fournira l'assistance technique pour tout problème que l'on ne peut résoudre localement avec satisfaction.

Tous les appareils retournés à Federal Signal doivent être accompagnés d'une autorisation de retour du matériel. Cette autorisation s'obtient du distributeur local ou d'un représentant du fabricant.

Il faudrait aussi ajouter une brève explication des services requis ou de la nature de la défaillance.

Adressez toutes communications et expéditions à:

FEDERAL SIGNAL CORPORATION

Electrical Products Division
Service Department
2645 Federal Signal Drive
University Park, IL 60466-3195
(708) 534-3400

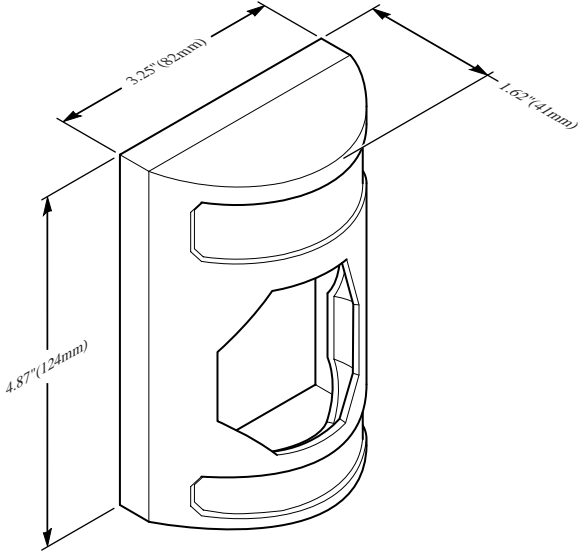
IV. LISTE DE CONTENU.

<u>Qté</u>	<u>Description</u>
1	Poste de signalisation
1	Boîtier de bornes
1	Bloc Terminal (K229277A, normalement ouvert)
1	Bloc Terminal (K229277A-01, normalement fermé)
3	Longues vis de coffret électrique #6-32 x 7/8 po
1	Clé hexagonale 3/32 po
1	Instruction d'installation

Optionnel - Modèles PSEMSC-R et PSEVSC-Y

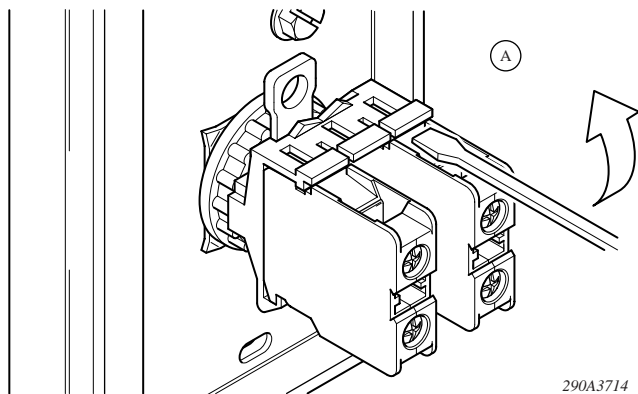
1	Couvercle de protection avec résonateur piezo
---	---

1



290A3713

2



290A3714

English

A. Removal of terminal block

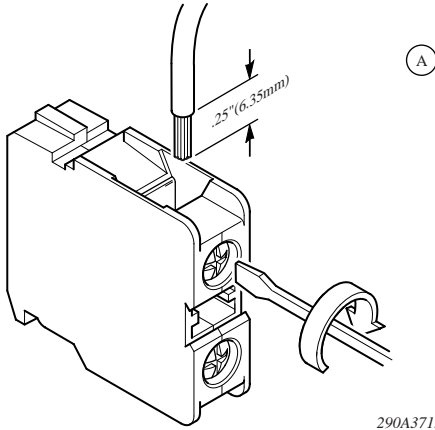
Español

A. Para extraer el bloque de terminales

Français

A. Retrait du bornier

3



290A3715B

All terminals accept two
12 to 18 Ga.(AWG)

English

A. Tightening of screws

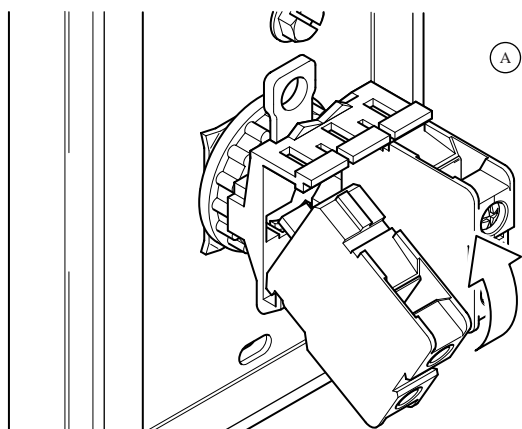
Español

A. Para apretar los tornillos

Français

A. Resserrement des vis

4



290A3716

English

A. Replacing terminal block

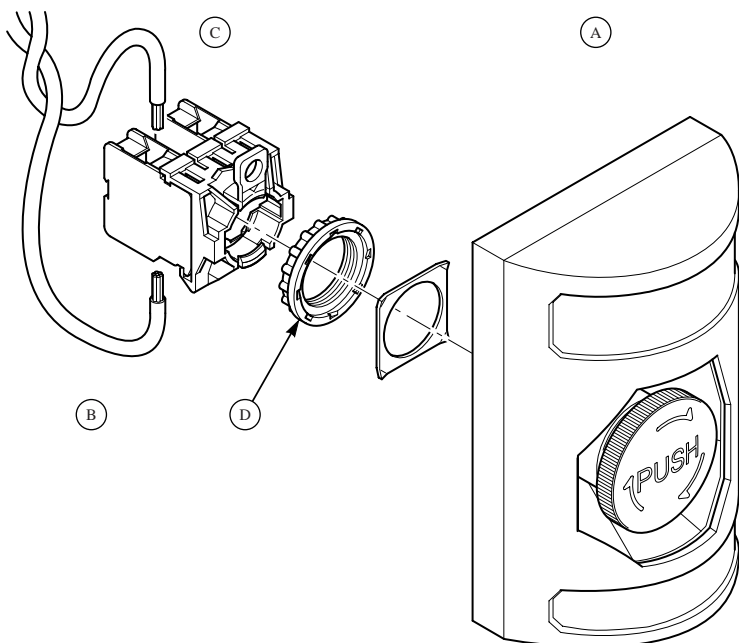
Español

A. Para volver a colocar el bloque de terminales

Français

A. Remplacement du bornier

5



290A3717B

English

- A. Replacing terminal block assembly
- B. Outgoing
- C. Incoming
- D. Button lock nut

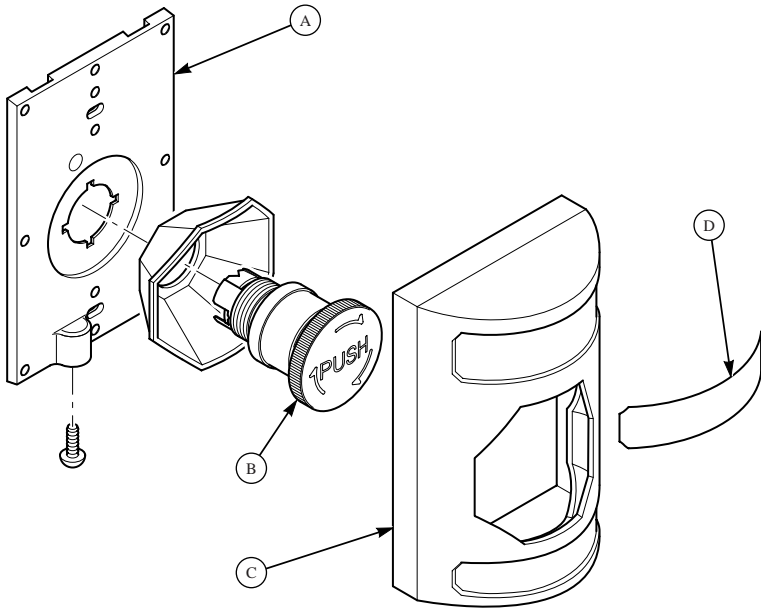
Español

- A. Para volver a colocar el conjunto del bloque de terminales
- B. Saliente
- C. Entrante
- D. Contratuerca del botón

Français

- A. Remplacement du montage du bornier
- B. Sortie
- C. Entrée
- D. Bouton, contre-écrou

6



290A3718

English

- A. Backplate
- B. Button (push/turn reset)
- C. Station housing
- D. Station label

Español

- A. Placa posterior
- B. Botón (reposición empuje/encendido)
- C. Caja de la estación
- D. Etiqueta de la estación

Français

- A. Plaque de fond
- B. Bouton (pousser/turner, remise à zéro)
- C. Boîtier du poste
- D. Etiquette du poste