

MODEL MPEX

**INSTALLATION INSTRUCTIONS FOR MODEL MPEX
EXPLOSION-PROOF PULL STATIONS**

MODELO MPEX

**INSTRUCCIONES DE INSTALACION DE LAS ESTACIONES DE ANILLO A
PRUEBA DE EXPLOSION MODELO MPEX**

MODELE MPEX

**CONSIGNES D'INSTALLATION POUR POSTES D'ALARME A TIRETTE
ANTI-DEFLAGRANTS MODELE MPEX**

Address all communications and shipments to:
Dirija todos la correspondencia y envíos a:
Adressez toutes les communiations et expéditions à:



FEDERAL SIGNAL CORPORATION
Electrical Products Division
2645 Federal Signal Drive
University Park, IL 60466-3195

INSTALLATION INSTRUCTIONS FOR MODEL MPEX EXPLOSION-PROOF PULL STATIONS

SAFETY MESSAGE TO INSTALLERS

People's lives depend on your safe installation of our products. It is important to read, understand and follow all instructions shipped with this product. In addition, listed below are some other important safety instructions and precautions you should follow:

- This unit should be installed by a qualified electrician in accordance with NFPA 72, and national and local Electrical and Fire Codes, under the direction of the authority having jurisdiction.
- If the unit is not installed in a supervisory system, it must be tested at regular intervals. Refer to NFPA 72 (Chapter 7) and the local Fire Codes for this information.
- After installation and testing are complete, provide a copy of this instruction sheet to all personnel responsible for routine testing and maintenance of this equipment.
- After installation, ensure that all threaded joints are tightened.

Failure to follow all safety precautions and instructions may result in property damage, serious injury, or death to you or others.

A. General.

Model MPEX explosion-proof pull stations are rated at 120VAC, 60Hz, with a rating of 6-amperes continuous. The units are Underwriters Laboratories Listed. The units are also NEMA 7CD, 9EFG rated for: Class I, Div. 1 and 2, Group C and D; Class II, Div. 1 and 2, Group E, F, and G; and Class III hazardous locations.

The stations are activated by lifting the front cover and pulling the ring down. The station is reset by depressing the shaft and returning the plate to its original position. The enclosure is constructed of a cast, copper-free, aluminum alloy with a 3/4" threaded conduit entrance on both the top and bottom.

B. Installation.

1. Unpacking.

After unpacking the pull station, examine it for damage that may have occurred in transit. If the unit has been damaged, do not attempt to install or operate it. File a claim immediately with the carrier stating the extent of the damage.

2. Mounting.

Securely attach the splice box to a rigid surface using 1/4" diameter mounting bolts. Attach 3/4" conduit to the splice box. Pull the wires through the conduit and into the splice box.

3. Electrical Connections.

DANGER

You may be seriously injured or killed if you touch live wires. To avoid electrical shock, do not attempt to connect wires when power is on.

WARNING

Property damage, serious injury, or death in the protected premises may occur if wiring is improperly terminated. For proper warning system operation, ensure that the wires to the pull stations are properly terminated.

National Electrical Code as well as local codes must be adhered to in the installation of this device. If only one 3/4" conduit entryway is used, the other must be plugged for operation. All electrical wiring must be routed through conduit and fittings approved for explosion-proof installations.

WARNING

Property damage, serious injury, or death may result if an uninsulated section of a field wiring lead is looped around any of the field wiring terminals. The installer must break the supply wire run to allow supervision of the electrical connections (per NFPA 72).

NOTE

Connect only #12 through #24 AWG insulated copper wire to this pull station.

- a. Strip approximately 1/4" of insulation from the end of each wire.
- b. For normally open circuits, insert each set of wires into terminal positions 1 and 2. For normally closed circuits, insert each set of wires into terminal positions 3 and 4.
- c. Connect the ground wire to the ground screw in the splice box.
- d. Tighten the terminal screws to secure the wires in place.
- e. To complete the installation, install the cover assembly. Tighten the four cover bolts so a 0.0015" feeler gauge will not enter the flange joint by more than 1/8" at any point.

C. Test/Operating.

1. After completion of installation, be sure to test the system to verify that each pull station operates satisfactorily, along with the device it is attached to.
2. After completion of initial system test, a program for periodic testing of this device should be established. Refer to NFPA 72 (Chapter 7), local Fire Codes and the authority having jurisdiction for this information.
3. Provide a copy of these instructions to the Safety Engineer(s), System Operator(s) and maintenance personnel.

SAFETY MESSAGE TO OPERATORS

Although the warning system is operating properly, it may not be completely effective. People may not see or heed your warning signal. You must recognize this fact and ensure that your warning signal achieves its intended effect through proper test/training sequences suitable for your specific application(s).

D. Maintenance.

SAFETY MESSAGE TO MAINTENANCE PERSONNEL

Failure to follow all safety precautions and instructions may result in property damage, serious injury, or death to you or others.

- Read and understand all safety precautions and instructions in all sections of this publication before performing maintenance on this unit.
- Do not perform maintenance on this unit when circuits are energized.
- Periodic checks should be made to ensure that effectiveness of this device has not been reduced because objects have been placed in front of the station.
- Any maintenance to this unit **MUST** be performed by a trained electrician in accordance with NEC guidelines and local codes.
- Never alter this unit in any manner. Safety may be jeopardized if alterations are made to this device.
- The nameplate, which contains cautionary or other information of importance to maintenance personnel, should not be obscured by a foreign substance or by objects placed in front of the nameplate.

To prevent corrosion, occasionally apply petrolatum, or a soap-thickened mineral oil, to the box/cover flanges; apply Dow Corning Molykote 33 (light consistency) to the operator shaft.

E. Service.

WARNING

Unauthorized repair/servicing of the unit may result in degradation of performance and/or property damage, serious injury, or death to you or others. If a malfunctioning unit is encountered, do not attempt any field repair/retrofit of parts.

The factory will service your equipment for any problem that cannot be handled locally with satisfaction or promptness.

If this device is returned to the factory for repair, it can be accepted only if we are notified by mail or phone in advance of its arrival. Such notice should clearly indicate service requested and give all pertinent information regarding the nature of the problem, and if possible, its cause.

Communications, requests for technical information, and shipments should be addressed to:

FEDERAL SIGNAL CORPORATION
Electrical Products Division
Service Department
2645 Federal Signal Drive
University Park, IL 60466-3195

INSTRUCCIONES DE INSTALACION DE LAS ESTACIONES DE ANILLO A PRUEBA DE EXPLOSION MODELO MPEX

MENSAJE DE SEGURIDAD PARA LOS INSTALADORES

Si usted instala nuestros productos con seguridad no pondrá en peligro ninguna vida humana. Es importante leer, comprender y cumplir todas las instrucciones enviadas con este producto. Asimismo, a continuación se enumeran importantes instrucciones de seguridad adicionales y precauciones que deben ser cumplidas:

- Esta unidad debe ser instalada por un electricista calificado de acuerdo con las normas eléctricas y contra incendios nacionales y locales NFPA 72, bajo la dirección de la autoridad vigente.
- Si la unidad no es instalada bajo un sistema de supervisión, la misma deberá ser probada a intervalos regulares. Consulte NFPA 72 (Capítulo 7) y las normas contra incendios locales para la información respectiva.
- Habiéndose terminado la instalación y pruebas, entregue una copia de la presente hoja de instrucciones a todo el personal encargado de las pruebas y mantenimiento de rutina del equipo.
- Tras la instalación, cerciórese de que todas las uniones de rosca queden bien apretadas.

El incumplimiento de cualquiera de las precauciones de seguridad e instrucciones podría ocasionar daños a instalaciones, lesiones graves, o muerte por culpa suya o de los demás.

A. Generalidades.

Las estaciones de anillo a prueba de explosión del Modelo MPEX están clasificadas para 120V CA, 60Hz, con clasificación de seis amperios continuos. Las unidades están catalogadas por Underwriters Laboratories. Las unidades están asimismo clasificadas bajo NEMA 7CD, 9EFG: Clase I, Div. 1 y 2, Grupos C y D; Clase II, Div. 1 y 2, Grupos E, F, y G; y como instalaciones peligrosas de Clase III.

Las estaciones se activan alzando la cubierta delantera y tirando hacia abajo del anillo. La estación se reposiciona apretando el eje y volviendo a poner la placa en su posición original.

La cámara está construida de un molde de aleación de aluminio sin cobre, con una entrada roscada al conducto de tres cuartos de pulgada, tanto arriba como abajo.

B. Instalacion.

1. Desembalaje.

Tras desempacar la estación de anillo, compruebe que no haya sido averiada en tránsito. Si la unidad está averiada, no trate de instalarla ni ponerla a funcionar. Inicie de inmediato el reclamo del caso ante el transportista, manifestando la gravedad de las averías.

2. Montaje.

Fije firmemente la caja de empalme en una superficie rígida, con los pernos de montaje de 1/4 pulgada de diámetro. Asegure el conducto de tres cuartos de pulgada a la caja de empalme. Pase los hilos por el conducto hasta la caja de empalme.

3. Conexiones Eléctricas.

PELIGRO

Usted puede sufrir lesiones graves o la muerte si toca los hilos con corriente. Para evitar choques eléctricos, no trate de conectar ningún hilo si la energía está puesta.

ADVERTENCIA

De no terminarse el cableado debidamente se podrían ocasionar daños a las instalaciones, lesiones graves e incluso muertes en las instalaciones protegidas. Para que el sistema de advertencia funcione debidamente, cerciórese de que los hilos que van a las estaciones de anillo estén bien terminados.

Al instalar este dispositivo se tienen que cumplir las normas Eléctricas Nacionales así como las normas locales. De no utilizarse sino la entrada del conducto de tres cuartos de pulgada, la otra tiene que ser tapada para que funcione. Todo el cableado eléctrico tiene que ir enrutado por el conducto y accesorios aprobados para instalaciones a prueba de explosión.

ADVERTENCIA

Si una sección sin aislar de un conductor de cable de campo es enrollada en torno a cualquiera de los terminales del cableado de campo, se podrían ocasionar daños a las instalaciones, lesiones graves o muertes. El instalador tiene que dividir la longitud del hilo de suministro para permitir la supervisión de las conexiones eléctricas (de acuerdo con NFPA 72).

NOTA

No conecte sino hilos de cobre aislados de #12 a #24 AWG a esta estación de anillo.

- a. Quite aproximadamente un cuarto de pulgada del aislante del extremo de cada hilo.
- b. Para los circuitos normalmente abiertos, meta cada juego de hilos en las plazas de terminales 1 y 2. Para los circuitos normalmente cerrados, meta cada juego de hilos en las plazas de terminales 3 y 4.
- c. Conecte el hilo a masa al tornillo de masa de la caja de empalme.
- d. Apriete los tornillos terminales para fijar los hilos en su sitio.
- e. Para terminar la instalación, coloque el conjunto de la cubierta. Apriete los cuatro pernos de la cubierta de tal manera que el calibrador de separaciones de 0,0015 pulgada no penetre en el borde de unión más de un octavo de pulgada en ningún punto.

C. Prueba/Funcionamiento.

1. Habiendo terminado las instalaciones, no se olvide de ensayar el sistema para cerciorarse de que cada estación de anillo funciona satisfactoriamente, junto con el dispositivo a que va unida.
2. Habiendo terminado el sistema de instalación, se deberá establecer un programa periódico de prueba de este dispositivo. Consulte NFPA 72 (Capítulo 7), las normas contra incendios locales y la autoridad vigente, para esta información.
3. Entregue una copia de estas instrucciones al técnico(s) de seguridad, operador(es) del sistema y al personal de mantenimiento.

MENSAJE DE SEGURIDAD PARA LOS OPERADORES

Puede ocurrir que, pese a que el sistema de advertencia se halle funcionando debidamente, no sea completamente eficaz. Es posible que la gente no vea ni acate su señal de advertencia.

Usted tiene que reconocer este hecho y comprobar que su señal de advertencia surta el efecto deseado por medio de pruebas verdaderas/secuencias de capacitación adecuadas para su aplicación(es) específica(s).

D. Mantenimiento.

MENSAJE DE SEGURIDAD PARA EL PERSONAL DE MANTENIMIENTO

El incumplimiento de cualquiera de las precauciones de seguridad e instrucciones podría ocasionar daños a instalaciones, lesiones graves, o la muerte propia o de terceros.

- Lea y asimile todas las precauciones de seguridad e instrucciones de todos los apartados de la presente publicación antes de emprender el mantenimiento de esta unidad.
- No realice el mantenimiento de esta unidad cuando los circuitos estén energizados.
- Se deberán efectuar comprobaciones periódicas para comprobar que la eficacia del dispositivo no ha mermado por tener objetos colocados frente a la estación.
- El mantenimiento de esta unidad TIENE que ser realizado por un electricista capacitado de acuerdo a las directrices de NEC y las normas locales.
- No modifique esta unidad en manera alguna. Se podría menoscabar la seguridad del dispositivo si se le hacen modificaciones.
- La placa del nombre, que lleva avisos e información de importancia para el personal de mantenimiento, no debe ocultarse por medio de sustancias ajenas ni con objetos colocados en frente de la misma.

Para evitar la corrosión, aplique de vez en cuando gasolina, o algún aceite mineral espesado con jabón en los bordes de la caja/cubierta; aplique Dow Corning Molykote 33 (ligero) en el eje de funcionamiento.

E. Servicio.

ADVERTENCIA

Reparaciones/servicio no autorizado de la unidad pueden ocasionar el deterioro del rendimiento y/o daños a las instalaciones, lesiones graves o la muerte suya o de terceros. Si la unidad recibida no funciona bien, no trate de repararla ni cambiarle piezas usted mismo.

La fábrica realizará el servicio de su equipo si tiene problemas que no pueden ser resueltos satisfactoriamente ni con prontitud a nivel local.

Si el dispositivo es devuelto a la fábrica para su reparación no será aceptado a menos que hayamos recibido la notificación del caso por carta o por teléfono, antes de su llegada. En la notificación se deberá incluir claramente el servicio requerido y toda la información pertinente sobre la índole del problema y su causa, de ser posible.

Cartas, pedidos de información técnica, y remesas deben ser remitidos a:

FEDERAL SIGNAL CORPORATION
Electrical Products Division
Service Department
2645 Federal Signal Drive
University Park, IL 60466-3195

CONSIGNES D'INSTALLATION POUR POSTES D'ALARME A TIRETTE ANTI-DEFLAGRANTS MODELE MPEX

AVERTISSEMENT DESTINE AUX INSTALLATEURS

Des vies humaines dépendent de l'installation sûre de nos produits par vos soins. Il est important de lire, de comprendre et de suivre toutes les consignes livrées avec ce produit. De plus, on trouvera ci-dessous d'autres consignes et mesures de sécurité importantes qu'il faut respecter:

- Ce dispositif doit être installé par un électricien qualifié conformément à la norme NFPA 72 et à la réglementation concernant les installations électriques et la protection contre l'incendie en vigueur sur le lieu de l'installation.
- Si ce dispositif ne fait pas partie d'un système de commande à rétrosignalisation, il doit être testé à intervalles réguliers. Se reporter à la norme NFPA 72 (Chapitre 7) et à la réglementation concernant la protection contre l'incendie en vigueur sur le lieu de l'installation.
- Une fois l'installation et les essais terminés, un exemplaire de cette fiche de consignes doit être fourni à toutes les personnes responsables des essais réguliers et de l'entretien ce dispositif.
- A la fin de l'installation, vérifier que tous les raccords filetés sont bien serrés.

Le non respect des consignes et des mesures de sécurité peut entraîner des dégâts matériels et des dommages corporels graves ou mortels.

A. Generalités.

Les postes d'alarme à tirette anti-déflagrants Modèle MPEX sont en 120VAC, 60Hz avec une intensité constante de 6 ampères. Ces dispositifs sont homologués par Underwriters Laboratories. Ces dispositifs sont également classés selon la norme NEMA 7CD, 9EFG comme suit: Classe I, Div. 1 et 2, Groupes C et D; Classe II, Div. 1 et 2, Groupes E, F et G; et pour les zones dangereuses Classe III.

Les postes d'alarme sont déclenchés en soulevant le couvercle avant et en tirant l'anneau. Pour réarmer le poste d'alarme, appuyer sur l'axe et remettre la plaque à sa position d'origine.

L'enceinte est un moulage d'alliage d'aluminium exempt de cuivre, avec un passage de conduit fileté de 3/4" en haut et en bas.

B. Installation.

1. Déballage.

Après avoir sorti le poste d'alarme de son emballage, examiner s'il a été endommagé en transit. S'il a été endommagé, ne pas tenter de l'installer ni de le faire fonctionner. Envoyer immédiatement une réclamation au transporteur en précisant l'étendue des dégâts.

2. Montage.

Bien fixer la boîte de jonction à une surface rigide à l'aide de boulons de fixation de diamètre 1/4". Fixer le conduit de 3/4" à la boîte de jonction. Tirer les fils dans le conduit et dans la boîte de jonction.

3. Raccordements Electriques.

DANGER

Toucher des fils sous tension peut entraîner des blessures graves ou mortelles. Pour éviter tout choc électrique, ne pas entreprendre de raccorder des fils électriques lorsque le courant est branché.

AVERTISSEMENT

Le raccordement incorrect des fils électriques peut entraîner des dégâts matériels et des dommages corporels graves ou mortels dans les locaux protégés. Pour assurer le fonctionnement correct du système d'alarme, vérifier que les fils électriques des postes d'alarme sont raccordés correctement.

Lors de l'installation de ce dispositif, il faut respecter la réglementation électrique en vigueur. Si un seul passage de conduit de 3/4" est utilisé, l'autre doit être obturé pour fonctionner. Tout le câblage électrique doit passer par des conduits et ses raccords homologués pour les installations anti-déflagrantes.

AVERTISSEMENT

Une section non isolée d'un câble installé sur place qui est enroulée autour de l'une des bornes installées sur place peut entraîner des dégâts matériels et des dommages corporels graves ou mortels. L'électricien doit ouvrir le circuit du fil d'alimentation pour permettre la surveillance des raccordements électriques (selon la norme NFPA 72).

REMARQUE

Ne raccorder à ce poste d'alarme que des fils de cuivre isolés AWG 12 ou 24.

- a. Dénuder l'extrémité de chaque fil sur environ 6,3 mm.
- b. Dans le cas des circuits normalement ouverts, introduire chaque jeu de fils aux positions de raccordement 1 et 2. Dans le cas des circuits normalement fermés, introduire chaque jeu de fils aux positions de raccordement 3 et 4.
- c. Raccorder le fil de mise à la masse à la vis de mise à la masse dans la boîte de jonction.
- d. Serrer les bornes à vis pour fixer les fils en position.
- e. Pour terminer l'installation, poser le couvercle. Serrer les quatre boulons du couvercle de façon à ce qu'un calibre d'épaisseur de 0,03 mm ne puisse pénétrer de plus de 3mm à aucun point du joint à bride.

C. Essai/Fonctionnement.

1. A la fin de l'installation, veiller à faire un essai du système pour vérifier que chaque poste d'alarme fonctionne de façon satisfaisante ainsi que le dispositif auquel il est raccordé.
2. Une fois effectué l'essai initial du système, il faut établir un programme d'essais périodiques de ce dispositif. Se reporter à la norme NFPA 72 (chapitre 7) et à la réglementation concernant la protection contre l'incendie en vigueur sur le lieu de l'installation.
3. Un exemplaire de ces consignes doit être fourni au(x) technicien(s) chargé(s) de la sécurité, aux opérateurs du système et aux personnes chargées de l'entretien.

MESSAGE DE SECURITE DESTINE AUX OPERATEURS

Même si le système d'alarme fonctionne correctement, il peut ne pas être totalement efficace. Il se peut qu'on ne voit pas ou ne fasse pas attention au signal d'alarme. Cette situation doit être prise en compte et il faut vérifier que le signal d'alarme a la portée prévue en effectuant des séquences d'essai/de formation adaptées à chaque cas d'utilisation.

D. Entretien.

MESSAGE DE SECURITE DESTINE AU PERSONNEL D'ENTRETIEN

Le non respect des consignes et des mesures de sécurité peut entraîner des dégâts matériels et des dommages corporels graves ou mortels.

- Avant d'entreprendre toute opération d'entretien sur ce dispositif, il faut lire et comprendre toutes les consignes et mesures de sécurité de toutes les sections de cette publication.
- Ne pas entreprendre d'opération d'entretien sur ce dispositif lorsque les circuits sont sous tension.
- Des contrôles périodiques doivent être effectués pour vérifier que l'efficacité de ce dispositif n'a pas été diminuée parce que des objets ont été placés devant le poste d'alarme.
- Toute opération d'entretien de ce dispositif DOIT être effectuée par un électricien qualifié, conformément à la réglementation en vigueur.
- Ne jamais modifier ce dispositif en aucune façon car toute modification risque d'affecter sa sécurité.
- La plaque signalétique sur laquelle se trouvent des précautions ou des informations importantes pour le personnel d'entretien ne doit pas être masquée par des corps étrangers ou des objets placés devant.

Pour éviter la corrosion, enduire de temps en temps de pétrolatum ou d'une huile minérale épaissie au savon, les brides du boîtier/couvercle. Graisser l'axe du mécanisme avec de la graisse Corning Molycote 33 (consistance légère).

E. Maintenance.

AVERTISSEMENT

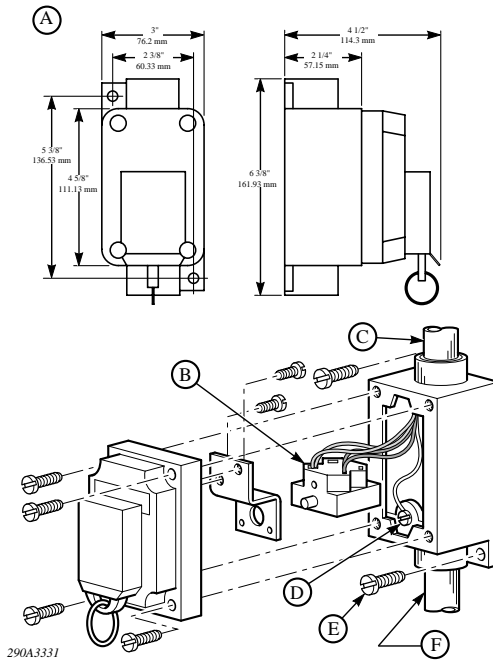
Toute réparation/maintenance non autorisée du dispositif risque de se traduire par une détérioration des performances et/ou des dégâts matériels et des dommages corporels graves ou mortels. Si un dispositif fonctionne mal, ne pas tenter de le réparer sur place ni de rajuster les pièces.

En cas de problème, l'usine se chargera de réparer votre matériel si cela ne peut pas être effectué au niveau local de façon satisfaisante ou rapide.

Si ce dispositif est renvoyé à l'usine pour être réparé, il ne sera accepté que si son arrivée a été notifiée par courrier ou par téléphone. Cette notification doit indiquer clairement la prestation demandée et donner toutes les informations pertinentes concernant la nature du problème et, si possible, la cause.

Adresser toute correspondance, demande d'informations techniques et dispositifs retournés à:

FEDERAL SIGNAL CORPORATION
Electrical Products Division
Service Department
2645 Federal Signal Drive
University Park, IL 60466-3195

I**English**

A. Mounting Information

B. Contact block: Caution- DO-NOT use looped wire terminals. Break wire run to provide supervision of connections.

C. 3/4" conduit entrance

D. Ground screw

E. 1/4" diam. mounting bolts (2-user supplied)

F. 3/4" conduit entrance

Español

A. Información sobre el montaje

B. Bloque de contactos: Aviso: NO-META enrollados debajo de los terminales. Divida la longitud del hilo para permitir la supervisión de las conexiones.

C. Entrada del conducto de tres cuartos de pulgada

D. Tornillo a masa

E. 5 pernos de montaje de un cuarto de pulgada de diametro (2- suministrados por el usuario)

F. Entrada del conducto de tres cuartos de pulgada

Français

A. Informations pour le montage

B. Bornier:-Attention- NE-PAS utiliser de fils enroulés sous les bornes. Ouvrir le circuit du fil pour permettre la surveillance des raccordements.

C. Entree de conduit 3/4"

D. Vis de mise a la masse

E. Boulons de fixation de dia 1/4" (2, fournis par l'utilisateur)

F. Entree de conduit 3/4"

CONTACT ARRANGEMENT								
Normal Position			Alarm activated position					
CONTACT BLOCK RATING								
A C					D C			
Volts	Make amperes	VA	Brake amperes	VA	Continuous carrying amperes	Volts	Make amperes	Continuous carrying amperes
120	60	7200	6	720	10	125	1.1	10
240	30	7200	3	720	10	250	0.55	10
480	15	7200	1.5	720	10	600	0.2	10
600	12	7200	1.2	720	10			

290A3332.eng

Arreglo de Contactos								
Posicion Normal			Posicion activada de la alarma					
Clasificacion del Bloque de Contactos								
A C					D C			
Voltios	Hechurs Amperios	VA	Ruptura Amperios	VA	Portadora Continua	Voltios	Hechura Amperios	Portadora Continua
120	60	7200	6	720	10	125	1.1	10
240	30	7200	3	720	10	250	0.55	10
480	15	7200	1.5	720	10	600	0.2	10
600	12	7200	1.2	720	10			

290A3332.sp

Disposition des Contacts								
Position Normale			Position d'alarme Actionnee					
Valeurs des Plots								
C.A.					C.C.			
Volts	Intensite de Fermeture (A)	VA	Intensite de Rupture (A)	VA	Intensite admissible constante (A)	Volts	Intensite de Fermeture (A)	Intensite admissible constante (A)
120	60	7200	6	720	10	125	1.1	10
240	30	7200	3	720	10	250	0.55	10
480	15	7200	1.5	720	10	600	0.2	10
600	12	7200	1.2	720	10			

290A3332.fr