

MODEL EM-3

INSTALLATION INSTRUCTIONS FOR EXTENSION MODULE EM-3

MODELO EM-3

**INSTRUCCIONES DE INSTALACION PARA EL MODULO
DE EXTENSION EM-3**

MODELE EM-3

**INSTRUCTIONS D'INSTALLATION POUR LE MODULE
D'EXTENSION EM-3**

Address all communications and shipments to:
Dirija todos la correspondencia y envíos a:
Adressez toutes les communiations et expéditions à:



FEDERAL SIGNAL CORPORATION
Electrical Products Division
2645 Federal Signal Drive
University Park, IL 60466-3195

INSTALLATION INSTRUCTIONS FOR EXTENSION MODULE EM-3

The Extension Module EM-3, after proper installation, will provide the SelecTone with a multi-tone capability. Before mounting the extension module, it must be joined to the SelecTone and certain inter-assembly wiring accomplished. Like the SelecTone, the extension module can be mounted on any relatively flat surface. After the mounting location has been decided, proceed with the following steps.

1. Loosen the four screws (two on each unit) that secure the cover to the housing. Gently pull the covers away from the housings.
2. If installed, remove the Tone Module from the main SelecTone assembly; and install the connector board (supplied) in its place. The Tone Module can then be installed in any of the connectors located in the extension module.
3. Using the supplied nipple, connect the extension module assembly to the main SelecTone assembly.
4. Feed the blue, yellow, and white 18 GA. wires from the extension module assembly, through the nipple, to the main SelecTone assembly. Connect the wires to the corresponding wires on the connector board using the supplied wire nuts (see wiring diagram included in these instructions).
5. Feed the black and red 18GA. wires to the main SelecTone assembly. Using the basic installation instructions connection diagram(s) as a guide, connect the wires to the power source leads in the main SelecTone housing. Use nuts over the connections.

6. Place the rear of the housings against the mounting surface. Use the four mounting holes (two on each unit) at the rear of the housings as a template, and scribe positioning marks on the mounting surface.
7. Secure the housing to wood, plastic, etc. with #10 x 1-inch screws. When installing the unit on metal surfaces, drill 13/64-inch diameter holes at the positioning marks and secure with #10 bolts, lockwashers, and nuts.
8. Run wires from an external power source and control switches (see wiring diagram), through conduit, to extension module. Install 1/2-inch electrical connector at bottom of extension module assembly. Run wires through conduit and electrical connector into extension module assembly. Note that a ballast resistor and DPDT switches are used in 125 and 250VDC units. Wiring of these components is shown by dashed lines in the wiring diagram.
9. Connect two leads from the power source to connections 1 and 2 on the terminal strip. Connect the control switch leads to connections on the terminal strip as shown in the wiring diagram.
10. Reinstall the covers on the housing with the previously removed screws.
11. Wire control switches as shown in the wiring diagram. Connect power leads to power source.

INSTRUCCIONES DE INSTALACION PARA EL MODULO DE EXTENSION EM-3

El módulo de extensión EM-3, después de una instalación adecuada, dará al SelecTone una capacidad multitono. Antes de montar el módulo de extensión, se debe armar con el SelecTone y asegúrese de que el alambrado interno quede completo. Como el SelecTone el módulo de extensión debe ser montado en una superficie relativamente plana. Después que la localización de montaje se ha escogido, proceda con los siguientes pasos:

1. Afloje los 4 tornillos (2 en cada unidad), que aseguran la tapa a la caja. Suavemente quite la tapa.
2. Si está instalado, quite el Módulo de Tono del ensamble principal del SelecTone e la tarjeta conectora (suministrada) en su sitio. El Módulo de Tono debe ser instalado en cualquiera de los conectores localizados en el módulo de extensión.
3. Usando el pezón suministrado, conecte el ensamble del módulo de extensión al ensamble principal del SelecTone.
4. Pase los cables 18 GA azul, amarillo y blanco del conjunto del módulo de expansión, a través de la boquilla acopladora hasta el conjunto SelecTone principal. Conecte los cables a los cables correspondientes en el panel de conexión usando los empalmes plásticos suministrados (vea el diagrama del cableado incluido en estas instrucciones).
5. Pase los cables negro y rojo calibre 18 al ensamble principal del SelecTone. Usando el (los) diagrama(s) de conexión e instrucciones de instalación básicas como guía, conecte los cables a las terminales de la fuente de potencia en la caja principal del SelecTone. Use tuercas para cables sobre las conexiones.
6. Coloque la parte posterior de la caja contra la superficie de montaje. Use los 4 agujeros de montaje (2 en cada unidad) en

la parte trasera de las cajas como plantilla y marque los agujeros de montaje sobre la superficie de instalación.

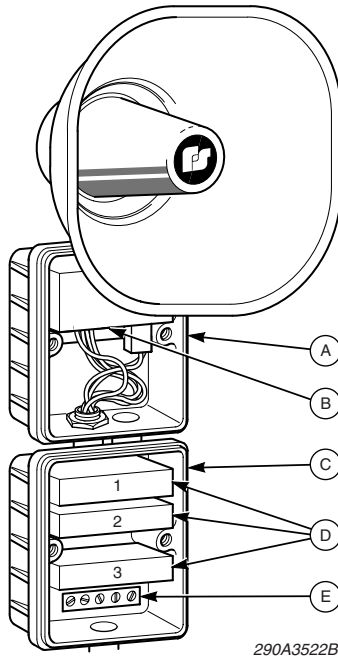
7. Asegure las cajas con los tornillos #10 x 1" a la madera, plástico, etc. Cuando instale la unidad en superficies metálicas, perforo agujeros de 13/64" de diámetro en los puntos marcados y asegúrela con tornillos #10, arandelas de presión y tuercas.
8. Lleve los cables de la fuente exterior de potencia e interruptores de control (vea el diagrama de alambrado) a través del conduit, hasta el módulo de extensión. Instale el conector eléctrico de 1/2" en el fondo del ensamble del módulo de extensión. Pase los cables por el conduit y el conector eléctrico al ensamble del módulo de extensión. Note que una resistencia autoreguladora e interruptores DPDT se usan en las unidades de 125 y 250VCC. El alambrado de estos componentes es mostrado por las líneas punteadas en el diagrama de alambrado.
9. Conecte las 2 terminales de la fuente de potencia a las conexiones 1 y 2 de la cinta terminal. Conecte las terminales del interruptor de control a las conexiones en la cinta terminal como se ve en el diagrama de alambrado.
10. Reinstale las tapas en las cajas con los tornillos removidos previamente.
11. Alambre los interruptores de control como se ve en el diagrama de alambrado. Conecte las terminales de potencia a la fuente de potencia.

INSTRUCTIONS D'INSTALLATION POUR LE MODULE D'EXTENSION EM-3

Le module d'extension EM-3, après installation correcte, donne une possibilité de multi-tonalités à SelecTone. Avant de monter le module d'extension, il doit être connecté au SelecTone et certains câblages entre les ensembles doivent être effectués. Comme le SelecTone, le module d'extension peut être monté sur une surface relativement plate. Après avoir décidé de l'emplacement de montage, procédez selon les étapes suivantes:

1. Desserrez les quatre vis (deux sur chaque appareil) qui fixent le couvercle au carter. Tirez doucement les couvercles pour les éloigner des carters.
2. Si c'est installé, retirez le module de tonalité de l'ensemble principal SelecTone et installez la carte connecteur (fournie) à sa place. Le module de tonalité peut alors être installé dans un quelconque des connecteurs situés dans le module d'extension.
3. A l'aide du téton fourni, connectez l'ensemble du module d'extension à l'ensemble principal SelecTone.
4. Passer les fils bleu, jaune et blanc de calibre 18 depuis le module d'extension par le raccord fileté vers l'unité principale SelecTone. Connecter les fils aux fils correspondants du bornier à l'aide des capuchons de connexion fournis (voir le schéma du câblage joint à ces instructions).
5. Alimenter les fils noir et rouge 18 GA à l'ensemble principal SelecTone. A l'aide des schémas de connexion des instructions d'installation de base comme guide, connectez les fils au câble de la source d'alimentation dans le carter principal SelecTone. Utilisez des écrous de fils sur les connexions.

6. Placez l'arrière des carters contre la surface de montage. Utilisez les quatre trous de montage (2 sur chaque appareil) à l'arrière des carters comme gabarit, et marquez la position sur la surface de montage.
7. Fixez les carters sur bois, plastique, etc. avec des vis #10 x 1". Lors de l'installation de l'appareil sur des surfaces métalliques, percez des trous de diamètre 13/64" aux marques de positionnement et fixez avec boulons # 10, rondelles Grower et écrous.
8. Faites passer les fils depuis une source d'alimentation externe et des interrupteurs de commande (voir schéma de câblage), à travers le conduit jusqu'au module d'extension. Installez le connecteur électrique 1/2" en bas de l'ensemble du module d'extension. Faites passer les fils par le conduit et le connecteur électrique dans l'ensemble du module d'extension. Notez qu'une résistance de ballast et des interrupteurs DPDT sont utilisés dans les appareils 125 et 250 V CC. Le câblage de ces composants est indiqué par des traits pointillés dans le schéma de câblage.
9. Connectez deux câbles venant de la source d'alimentation aux connexions 1 et 2 du bornier. Connectez les câbles de l'interrupteur de commande aux connexions sur le bornier comme indiqué sur le schéma de câblage.
10. Réinstallez les couvercles sur les carters avec les vis précédemment retirées.
11. Câblez les interrupteurs de commande comme indiqué sur le schéma de câblage. Connectez les câbles d'alimentation à la source d'alimentation.



290A3522B

English

- A. SelecTone assembly
- B. Connector board
- C. Extension module
- D. Tone modules
- E. Terminal strip

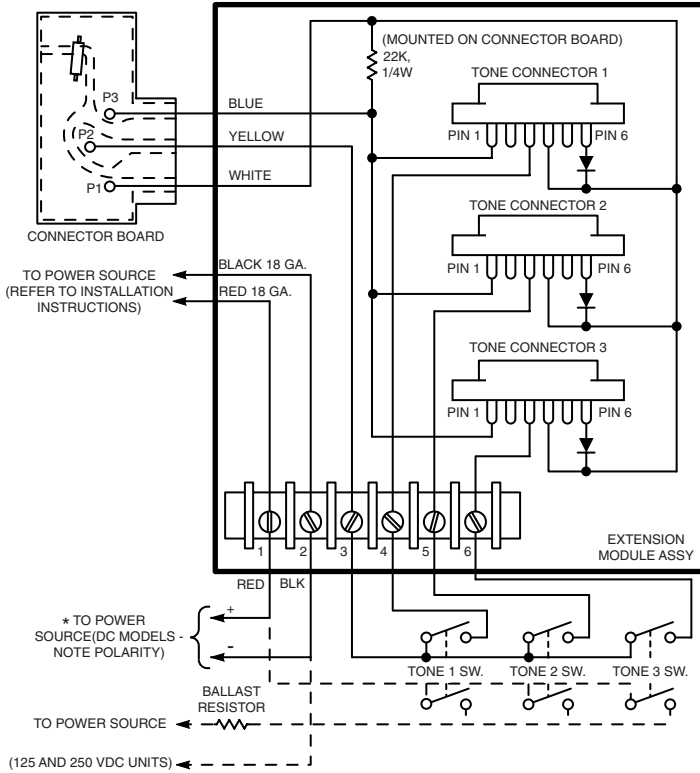
Español

- A. Conjunto SelecTone
- B. Tarjeta del conector
- C. Módulo de extensión
- D. Módulos de tonos
- E. Cinta de terminales

Français

- A. Ensemble SelecTone
- B. Carte de connexion
- C. Module de prolongation
- D. Modules de tons
- E. Bande a bornes

EXTENSION MODULE WIRING DIAGRAM



290A3471C

256A165E
REV. E Printed 7/07
Printed in U.S.A.