

# **MODEL 50GCB**

**INSTALLATION INSTRUCTIONS FOR FEDERAL  
MODEL 50GCB SELECTONE®**

# **MODELO 50GCB**

**INSTRUCCIONES DE INSTALACION PARA EL SELECTONE®  
FEDERAL MODELO 50GCB**

# **MODELE 50GCB**

**INSTRUCTIONS D'INSTALLATION POUR,  
MODELE FEDERAL SELECTONE® 50GCB**

Address all communications and shipments to:  
Dirija todos la correspondencia y envíos a:  
Adressez toutes les communiations et expéditions à:



**FEDERAL SIGNAL CORPORATION**  
**Electrical Products Division**  
2645 Federal Signal Drive  
University Park, IL 60466-3195

## INSTALLATION INSTRUCTIONS FOR FEDERAL MODEL 50GCB SELECTONE®

### SAFETY MESSAGE TO INSTALLERS

People's lives depend on your safe installation of our products. It is important to follow all instructions shipped with the products. This device is to be installed by a trained electrician who is thoroughly familiar with the National Electrical Code and will follow the NEC Guidelines as well as local codes.

The selection of the mounting location for the device, its controls and the routing of the wiring is to be accomplished under the direction of the Facilities Engineer and the Safety Engineer. In addition, listed below are some other important safety instructions and precautions you should follow:

- All effective warning speakers produce loud sounds, which may cause, in certain situations, permanent hearing loss. The device should be installed far enough away from potential listeners to limit their exposure while still maintaining its effectiveness. The OSHA Code of Federal Regulations 1910.95 Noise Standard provides guidelines which may be used regarding permissible noise exposure levels.
- Read and understand all instructions before installing or operating this equipment.
- Do not connect this unit to the system when power is on.
- Optimum sound distribution will be severely reduced if any objects are in front of the speaker. You should ensure that the front of the speaker is clear of any obstructions.
- All effective warning speakers produce loud sounds which may cause, in certain situations, permanent hearing loss. You should take appropriate precautions such as wearing hearing protection.
- After installation, ensure that all bolts and threaded joints are tightened.
- Establish a procedure to routinely check the sound system for proper activation and operation.
- Provide a copy of these instructions to the Safety Engineer, operator(s) and maintenance personnel.
- File these instructions in a safe place and refer to them when maintaining and/or reinstalling the device.

Failure to follow all safety precautions and instructions may result in property damage, serious injury, or death to you or others.

#### **A. General.**

The Federal Model 50GCB Selectone® is a continuous duty, indoor rated, compact, amplified speaker (with volume control) for general signaling or voice communication. Any one of available plug-in tone modules or Model UTM (purchased separately) may be used. If use of externally generated tones or voice signals from a remote amplifier is desired, any one of four available plug-in connector cards may be used.

The Model 50GCB is Underwriters Laboratories listed for "General Signaling Use" when used with a Model 300CK, 300CKS, AM25CK, AM70CK connector card, or any Listed tone card.

The Model 50GCB amplifier circuitry operates from a 24V source which can be user-supplied or supplied by an internal transformer as in the Federal Model 50GCB-120.

**B. Specifications.**

Operating Voltage	24VAC or DC and 120VAC
Operating Current	290mA @ 24VAC, 90mA @ 24VDC, 40mA @ 120VAC
Standby Current	147mA @ 24VAC, 37mA @ 24VDC, 40mA @ 120VAC
Sound Output	Up to 88dBa at 10 feet.
Frequency Response	400-4000 Hz (±2dB)
Output Voltage (tone module installed)	20Vrms
Weight (approx.)	1.6 lbs. (726g-without tone module)
Dimensions (HWD -without tone module)	7-1/8" x 7-1/8" x 2-7/16" (181mm x 181mm x 62mm)

**C. Unpacking.**

After unpacking the unit, examine it carefully for damage that may have occurred in transit. If the equipment has been damaged, file a claim immediately with the carrier, stating the extent of the damage. Before proceeding, ensure that the parts listed in the KIT CONTENTS LIST have been supplied.

**D. Kit Contents List.**

<u>Qty.</u>	<u>Description</u>	<u>Part Number</u>
2	Screw, 8-32 x 1-1/4", Phillips Pan Hd.	7000A435-20
2	Wire Nuts	8287A154

**E. Installation.**

The Model 50GCB is intended for ceiling mounting. Two wire nuts are supplied for insulating wiring splices. In addition, two machine screws are included to attach the unit to an electrical box. After the mounting method and location have been selected, follow the procedure in the appropriate paragraph of this section.

Ceiling mounting the 50GCB is accomplished by using R4NB back-box with hanger bracket, or equal, and the supplied 8-32 x 1-1/4" pan head screws as shown in figure 1. Use of the back box is optional when mounting the 24 volt DC version.

**F. Power Connections.**

On single unit installations, connect one of the power leads through an on-off switch. An on-off switch is not used when the units are installed as part of a SelecTone System using a Model 300SSC SelecTone Command unit. When the unit is to be operated from an AC source, connect the black power leads to the phase side of the line and the white leads to the common side of the line.

**G. Tone Module Installation (Single tone, switched power).**

See figure 2. Insert the tone module into the receptacle, at the rear of the 50GCB, with the foil side of the circuit board toward the speaker. Make sure that the tone module connector is fully inserted and that the top edge of the module is beneath the clip. Ensure that the unit is working correctly after installation.

## H. Connector Card Installation (Multiple tone and voice, continuous power).

See figure 2. Insert connector card into the receptacle at the rear of the Model 50GCB, with the foil side of the circuit board toward the speaker (make sure that the connector card is fully inserted into the receptacle and that the top edge of the card is beneath the clip).

A 300CKS or 300CK Connector Kit is used when the Model 50GCB is used as part of a system having a SelecTone Command unit. Power must be applied continuously to the 50GC. Refer to the instructions supplied with the appropriate SelecTone Command unit. For the 300CK, refer to Federal Signal Part No. 2561044 (Model 300VSC-1 SelecTone Command) or Federal Signal Part No. 2561090 (Model 300SCW-1 SelecTone Command). For the 300CKS, refer to Federal Signal Part No. 255A204 (Model 300SSC Supervised SelecTone Command). Verify that the system is working correctly after installation.

For the AM25CK and AM70CK, follow the wiring instructions supplied with the connector card and verify that the unit is working correctly when the wiring has been completed. Connect one pair of white leads from the connector card to the audio source and the other pair of white leads to the connector card in the next unit or a power supervision relay contact and an end of line device.

## I. Volume Adjustment.



The volume control is set to maximum at the factory. If the volume level is reduced, be sure that the alarm signal is loud enough to adequately warn.

After all power is connected and the tone module is installed, the volume of the output sound level can be set by applying power to the unit and adjusting the volume control, R2. The location of R2 is shown in figure 2. Clockwise rotation of the control, with a small screwdriver, increases the volume.



### SAFETY MESSAGE TO MAINTENANCE PERSONNEL

- Read and understand all instructions before performing any maintenance to this unit.
- To reduce the risk of electrical shock or ignition of hazardous atmospheres, do not perform maintenance/service on this device when circuits are energized.
- Optimum sound distribution will be reduced if speaker becomes clogged with a foreign substance. Periodic checks should be performed to ensure foreign substances are not packed into the speaker.
- Any maintenance to the unit MUST be performed by a trained electrician in accordance with NEC Guidelines and local codes.
- Never alter the unit in any manner. Safety in hazardous locations may be endangered if additional openings or alterations are made in units specifically designed for use in these locations.
- The nameplate, which may contain cautionary or other information of importance to maintenance personnel, should not be obscured if exterior of housings used in hazardous locations are painted.

Failure to follow all safety precautions and instructions may result in property damage, serious injury, or death to you or others.

**J. Service.**

The Federal factory will service your equipment or provide technical assistance with any problems that cannot be handled locally.

Any units returned to Federal Signal for service, inspection, or repair must be accompanied by a Return Material Authorization. This R.M.A. can be obtained from the local Distributor or Manufacturer's Representative.

At this time a brief explanation of the service requested, or the nature of the malfunction, should be provided.

Address all communications and shipments to:

**FEDERAL SIGNAL CORPORATION**  
Electrical Products Division  
Service Department  
2645 Federal Signal Drive  
University Park, IL 60466-3195

## INSTRUCCIONES DE INSTALACION PARA EL SELECTONE® FEDERAL MODELO 50GCB



### MENSAJE DE SEGURIDAD A LOS INSTALADORES

La vida de personas depende de la instalación segura de nuestros productos. Es importante seguir todas las instrucciones enviadas con los productos. Este dispositivo lo debe instalar un electricista calificado que esté familiarizado con el Código Nacional Eléctrico y siga las normas así como los códigos locales.

La selección del sitio de montaje del dispositivo, sus controles y la ruta del alambrado, se hará bajo la dirección del Ingeniero de Facilidades y el Ingeniero de Seguridad. Sin embargo, a continuación se listan algunas otras instrucciones y precauciones de seguridad que se deben seguir:

- Todos los parlantes efectivos de prevención, producen sonidos fuertes, que pueden causar en ciertas ocasiones pérdidas permanente del oído. El dispositivo debe ser instalado suficientemente lejos de los oyentes potenciales para limitar su exposición, mientras aún se mantenga su efectividad. El Código OSHA 1910.95 (EEUU) de normas sobre el ruido, da las guías a usar en cuanto a niveles permisibles de exposición al ruido.
- Lea y comprenda todas las instrucciones antes de instalar u operar este equipo.
- No conecte esta unidad al sistema si está encendido.
- La distribución óptima del sonido se reducirá severamente si hay un objeto en frente del parlante y por tanto debe asegurarse que su frente esté despejado de obstrucciones.
- Todos los parlantes efectivos de prevención producen sonidos fuertes, que pueden causar en ciertas ocasiones, pérdida permanente del oído y se deben tomar las debidas precauciones tales como usar protectores auditivos.
- Después de la instalación, asegúrese de que todos los tornillos y juntas roscadas estén apretadas.
- Establezca un procedimiento rutinario para probar que el sistema de sonido se activa y opera adecuadamente.
- Entregue una copia de estas instrucciones al Ingeniero de seguridad, operadores y personal de mantenimiento.
- Archive esta instrucciones en un lugar seguro y consúltelas cuando le haga mantenimiento o reinstale el dispositivo.

El no seguir todas las instrucciones y precauciones de seguridad, puede provocar daños a la propiedad, lesiones severas y aún su muerte o la de otros.

#### A. Generalidades.

El equipo SelecTone modelo 50GCB de Federal es un altavoz amplificado (con control de volumen) compacto de servicio continuo, para usos en interiores para la comunicación de voz o señalización en general. Puede usarse con cualquiera de los módulos de tono enchufables disponibles o con el modelo UTM (que se vende por separado). Si desea tonos externos o señales de voz de un amplificador remoto, puede usar cualquiera de las cuatro tarjetas de conexión disponibles.

El modelo 50GCB está certificado por Underwriter Laboratories para “Uso de señalización general” cuando es usado con una tarjeta de conexión modelo 300CK, 300CKS, AM25CK, o AM70CK o cualquiera de las tarjetas de tono certificadas.

El circuito del amplificador modelo 50GCB funciona con una fuente de energía de 24V, que puede ser suministrada por el usuario o por un transformador interno como en el modelo 50GCB-120 de Federal.

## B. Especificaciones.

Voltaje de operación	24V AC o DC y 120VAC
Corriente de operación	290mA @ 24VCA, 90mA @ 24VCC, 40mA @ 120VCA
Corriente de reserva	147mA @ 24VCA, 37mA @ 24VCC, 40mA @ 120VCA
Sonido de salida	Más de 88dBA a 10 pies
Frecuencia de respuesta	400-4000Hz (±2dB)
Voltaje de salida (módulo de tono instalado)	20Vrms
Peso (aproximado)	1,6 lbs. (726g- sin el módulo de tono)
Dimensiones (Altura-Anchura-Profundidad. Sin el módulo de tono)	7-1/8" x 7-1/8" x 2-7/16" (181mm x 181mm x 62mm)

## C. Desempaque.

Después de desempacar la unidad, examine cuidadosamente si hay daños de transporte. Si hubo daños, haga de inmediato un reclamo al transportador, estableciendo el monto del daño. Antes de proceder a la instalación, asegúrese que todas las partes listadas en la LISTA DE CONTENIDO DEL EQUIPO han sido suministradas.

## D. Lista de Contenido del Equipo.

<u>Cantidad</u>	<u>Descripción</u>	<u>Parte número</u>
2	Tornillos, 8-32 x 1-1/4"	7000A435-20
2	Tuercas para cables	8287A154

## E. Instalación.

El Modelo 50GCB debe instalarse en el techo. Se suministran dos tuercas para cables para aislar los empalmes en el cableado. Además, se incluyen dos tornillos para metales para fijar la unidad a la caja de conexiones. Después de seleccionar el método y el punto de montaje, siga el procedimiento indicado en el párrafo apropiado de esta sección.

La colocación del 50GCB en el techo se lleva a cabo utilizando la caja posterior R4NB con soporte de gancho, o una similar, y los tornillos de cabeza troncocónica de 8-32 x 1-1/4" suministrados, tal como se indica en la figura 1. El uso de la caja posterior es optativo cuando se instala la versión de 24 voltios CC.

## F. Conexiones de Corriente.

En la instalación de la unidad sola, conecte una de las terminales de corriente a través de un botón encendido - apagado (on-off). El botón on-off no se usa cuando las unidades son instaladas como parte de un sistema SelecTone usando una unidad comando SelecTone Modelo 300SSC. Cuando la unidad está siendo operada con una fuente de corriente alterna, conecte los terminales de corriente negros al lado de la fase de la línea y los terminales blancos al lado común de la línea.

## G. Instalación del Modulo de Tono (Tono solo, botón de corriente).

Como se ve en la figura 2, inserte el módulo de tono dentro del receptáculo, detrás del 50GCB, con el lado metálico de la tarjeta del circuito dirigido hacia el altoparlante. Asegúrese de que el conector del módulo de tono está completamente metido y la parte superior del módulo está más abajo del gancho. Asegúrese de que la unidad funciona correctamente después de la instalación.

## H. Instalación de la Tarjeta del Conector (Tonos múltiples y voz, corriente continua).

Vea la figura 2. Introduzca la tarjeta de conexión en el receptáculo de la parte posterior del modelo 50GCB, teniendo el lado metálico de la placa de circuito hacia el altavoz (asegúrese de que la tarjeta de conexión esté completamente insertada en el receptáculo y que el borde superior de la tarjeta esté debajo del sujetador).

Cuando el modelo 50GCB se usa como parte de un sistema que tenga una unidad SelecTone Command debe usarse un juego de conectores 300CKS o 300CK. Se debe aplicar energía continuamente al modelo 50GC. Consulte las instrucciones suministradas con la unidad de comando apropiada SelecTone. Para 300CK, refiérase a la parte no. 2561044 (modelo 300VSC-1 SelecTone Command) de Federal Signal o la parte No. 2561090 (modelo 300SCW-1 SelecTone Command) de Federal Signal. Para el modelo 300CKS, refiérase a la parte no. 255A204 (modelo 300SSC SelecTone Command supervisado) de Federal Signal. Verifique que el sistema funcione correctamente después de la instalación.

Para AM25CK y AM70CK, siga las instrucciones de cableado suministradas con la tarjeta de conexión y verifique que la unidad funcione correctamente cuando haya completado el cableado. Conecte un par de puntas blancas de la tarjeta de conexión en la fuente de audio y el otro par de puntas blancas a la tarjeta de conexión en la siguiente unidad o al contacto de un relé para supervisión de potencia y a un extremo del dispositivo de línea.

## I. Ajuste del Volumen.



El control del volumen está ajustado al valor máximo en la fábrica. Si el nivel del volumen es reducido, asegúrese de que la señal de alarma es suficientemente audible para proveer aviso.

Después de que la corriente se conecte y el módulo de tono sea instalado, el volumen del sonido de salida puede ser cambiado aplicando corriente a la unidad y ajustando el control de volumen R2. La ubicación de R2 se muestra en la figura 2. el volumen, gire el control en el sentido de las manecillas del reloj.



### MENSAJE DE SEGURIDAD AL PERSONAL DE MANTENIMIENTO

- Lea y comprenda todas las instrucciones antes de hacer mantenimiento a esta unidad.
- Para reducir el riesgo de choques eléctricos o la ignición de atmósferas peligrosas, no haga mantenimiento o servicio a este aparato con el circuito energizado.
- La distribución óptima del sonido se reduce si el parlante se bloquea con sustancias extrañas. Periódicamente, se debe revisar que no haya sustancias extrañas dentro del parlante.
- Cualquier mantenimiento a la unidad TIENE que ser hecho por un electricista entrenado de acuerdo con el NEC y los códigos locales.
- Nunca altere la unidad de manera alguna. La seguridad en sitios de alto riesgo puede ponerse en peligro si se adicionan agujeros o se hacen alteraciones a unidades específicamente diseñadas para uso en estas áreas.
- La placa, que puede tener información de importancia o aviso para el personal de mantenimiento, no se deberá cubrir con pintura si la carcasa exterior se pinta.

El no seguir todas las instrucciones y precauciones de seguridad, puede provocar daños a la propiedad, lesiones severas y aún su muerte o la de otros.



**J. Servicio.**

La Federal Signal Corporation le hará servicio a su equipo o proveerá asistencia técnica a los problemas que no se puedan manejar localmente.

Cualquier unidad que se devuelva a Federal Signal para servicio, inspección o reparación, debe acompañarse de una autorización de "material devuelto" (R.M.A.). Esta R.M.A. se puede obtener con el representante o distribuidor local del fabricante y se adjuntará una breve explicación de la necesidad del servicio o naturaleza del mal funcionamiento.

Dirija todas las comunicaciones y envíos a:

**FEDERAL SIGNAL CORPORATION**  
Electrical Products Division  
Service Department  
2645 Federal Signal Drive  
University Park, IL 60466-3195

## INSTRUCTIONS D'INSTALLATION POUR, MODELE FEDERAL SelectTone® 50GCB



### MESSAGE DE SECURITE AUX INSTALLATEURS

Des vies humaines dépendent de votre installation de nos produits en sécurité. Il est important de lire, comprendre et suivre toutes les instructions expédiées avec ce produit. Ce dispositif doit être installé par des électriciens professionnels qui sont complètement au courant du Code Electrique National et respecteront les recommandations NEC ainsi que les codes locaux.

Le choix de l'endroit de montage du dispositif, de ses commandes et du passage des câbles doit être effectué sous la direction de l'ingénieur des services électriques. De plus, sont énumérées ci-dessous quelques autres instructions et précautions de sécurité importantes que vous devez suivre:

- Tous les haut-parleurs d'avertissement effectifs produisent des sons forts qui peuvent causer dans certaines situations la perte de l'ouïe. Le dispositif doit être installé suffisamment loin des auditeurs potentiels pour limiter leur exposition tout en maintenant son efficacité. Le code OSHA de Federal Regulations 1910.95 (Norme de bruit) donne des recommandations qui peuvent être utilisées concernant les niveaux d'exposition au bruit permis.
- Lire et comprendre toutes les instructions avant d'installer ou d'utiliser ce matériel.
- Ne connectez pas cette unité au système si la tension est présente.
- Une répartition optimale du son sera gravement réduite si des objets se trouvent devant le haut-parleur. Vous devez vous assurer que l'avant du haut-parleur est dégagé de tout obstacle.
- Tous les haut-parleurs effectifs d'avertissement produisent des sons puissants qui peuvent causer dans certaines situations une perte permanente de l'ouïe. Vous devez prendre des précautions appropriées comme le port de protection de l'ouïe.
- Après installation, assurez-vous que tous les boulons et les joints filetés sont serrés.
- Etablissez une procédure pour vérifier régulièrement le système sonore concernant son actionnement et son fonctionnement.
- Fournissez une copie de ces instructions à l'ingénieur de sécurité, aux opérateurs et au personnel d'entretien.
- Classez ces instructions dans un endroit sûr et référez-vous à elles lorsque vous entretenez ou réinstallez le dispositif.

Si on ne respecte pas ces précautions de sécurité, il peut en résulter des dommages aux biens, des blessures graves ou mortelles pour vous ou d'autres.

#### A. Generalites.

Le modèle SelectTone 50GCB Selectone® est un haut-parleur amplifié (avec commande de volume) à service continu, pour l'intérieur, compact, pour la signalisation générale ou la communication vocale. N'importe lequel des modules à tonalité enfichables disponibles ou un modèle UTM (acheté séparément) peut être utilisé. Pour des tonalités générées à l'extérieur ou des signaux vocaux à partir d'un amplificateur à distance, vous pouvez utiliser une des quatre cartes de connexion enfichables disponibles.

Le modèle 50GCB est homologué Underwriter Laboratories pour la « signalisation générale » lorsqu'utilisé avec un modèle de carte de connexion 300CK, 300CKS, AM25CK, ou AM70CK ou n'importe quelle carte homologuée de tonalité.

Le circuit d'amplification du modèle 50GCB fonctionne sur une source de 24 v, qui peut être fournie par l'utilisateur ou par un transformateur interne comme dans le modèle Federal 50GCB-120.

## B. Specifications.

Tension de service	24V CA ou CC et 120V CA
Intensité de service	290mA @ 24 CA, 90mA @ 24 CC, 40mA @ 120 CA
Courant d'attente	147mA @ 24 CA, 37mA @ 24 CC, 40mA @ 120 CA
Sortie sonore	Jusqu'à 88 dBA à 10'.
Réponse fréquence	400-4000Hz (±2dB)
Tension sortie (module tonalité installé)	20Vrms
Poids (environ)	726 g sans module de tonalité
Dimensions (hauteur, largeur, profondeur - sans module de tonalité)	181mm x 181mm x 62mm

## C. Deballage.

Après déballage de l'appareil, inspectez-le soigneusement pour voir s'il a été endommagé pendant le transport. S'il a été endommagé, faites une déclaration immédiatement auprès du transporteur en déclarant l'étendue des dommages. Avant de continuer, assurez-vous que les pièces énumérées dans la LISTE DE CONTENU DE KIT ont été fournies.

## D. Liste de Contenu de Kit.

<u>Quantité</u>	<u>Description</u>	<u>N° de pièce</u>
2	Vis 8-32 x 1-1/4", tête fraisée cruciforme	7000A435-20
2	Ecrous de fil	8287A154

## E. INSTALLATION

Le Modèle 50GCB est prévu pour être installé au plafond. Deux écrous métalliques sont fournis pour l'isolation des épissures de câblage. De plus, deux vis à métaux sont fournies pour fixer l'unité sur la boîte électrique. Après que la méthode de montage et l'emplacement aient été choisis, suivre la procédure dans le paragraphe approprié de cette section.

Le montage au plafond du 50GCB est exécuté en utilisant une boîte arrière R4NB avec un support de suspension, ou toute autre pièce identique, et les vis à tête cylindrique bombées 8-32 x 1-1/4" comme cela est montré sur la figure 1. L'utilisation de la boîte arrière est optionnelle lors du montage de la version 24 Volts Courant continu.

## F. Connexions D'alimentation.

Sur les installations à un seul appareil, connectez un des fils d'alimentation par un interrupteur marche/arrêt. Un interrupteur marche/arrêt n'est pas utilisé lorsque les unités sont installées comme faisant partie d'un système SelecTone avec appareil de commande SelecTone, Modèle 300SSC. Lorsque l'appareil doit être actionné à partir d'une source CA, connectez les fils d'alimentation noirs au côté phase de la ligne et les fils blancs au côté commun de la ligne.

## G. Installation d'un Module Sonore (Tonalité simple, alimentation commutée).

Voir figure 2. Insérez le module de tonalité dans le réceptacle à l'arrière du 50GCB avec le côté feuille de la carte à circuit imprimé en direction du haut-parleur. Assurez-vous que le connecteur du module de tonalité est complètement inséré et que le bord supérieur du module est en-dessous du crochet. Assurez-vous que l'appareil fonctionne correctement après installation.

## H. Installation de la Carte Connecteur (Tonalités et voix multiples, alimentation en continu).

Voir la figure 2. Insérer la carte de connexion dans la prise à l'arrière du modèle 50GCB, la feuille métallique de la carte de circuits imprimés vers le haut-parleur (vérifier que la carte de connexion est bien insérée dans la prise et que la bordure supérieure de la carte se trouve sous l'agrafe).

Une trousse de connexion 300CKs ou 300CK est utilisée lorsque le modèle 50G comme partie d'un système ayant une unité SelecTone Command. L'alimentation électrique du 50G doit être permanente. Se reporter aux instructions fournies avec l'unité SelecTone Command appropriée. Pour la 300CK, se reporter à la pièce No 2561044 de Federal Signal (SelecTone Command modèle 300VSC-1 ) ou à la pièce No 2561090 de Federal Signal (SelecTone Command modèle 300SCW-1). Pour la 300CK, se reporter à la pièce No 255A204 de Federal Signal (Supervised SelecTone Command modèle 300SSC ). Vérifier que le système fonctionne correctement après l'installation.

Pour le AM25CK et le AM70CK, suivre les instructions de câblage jointes à la carte de connexion et vérifier que l'appareil fonctionne correctement une fois le câblage effectué. Connecter une paire de fils blancs de la carte de connexion à la source audio source et une autre de fils blancs à la carte de connexion de l'unité suivante ou à un contact de relais de supervision d'alimentation et un dispositif de fin de ligne.

## I. Ajustage du Volume.



La commande de volume est réglée au maximum à l'usine. Si le niveau de volume est réduit, assurez-vous que le signal d'alarme est suffisamment fort pour avertir de manière adéquate.

Après connexion de l'alimentation et installation du module de tonalité, le volume du niveau de son en sortie peut être réglé en appliquant la tension à l'appareil et en ajustant la commande de volume R2. La position de R2 est indiquée à la figure 5. Si on tourne la commande dans le sens horaire avec un petit tournevis, on augmente le volume.



### MESSAGE DE SECURITE AUX PERSONNEL D'ENTRETIEN

- Lire et comprendre toutes les instructions avant d'exécuter de l'entretien sur cet appareil.
- Pour réduire le risque de chocs électriques ou d'allumages d'atmosphères dangereuses, ne faites pas d'entretien ou de service sur ce dispositif si les circuits sont sous tension.
- La répartition optimale de son est réduite si le haut-parleur se bouche avec des produits étrangers. Des vérifications périodiques doivent être effectuées pour assurer qu'aucun produits étrangers ne s'amassent dans le haut-parleur.
- Tout entretien de l'unité DOIT être fait par un électricien professionnel conformément aux recommandations NEC et aux codes locaux.
- Ne jamais modifier l'unité de quelle que manière que ce soit. La sécurité dans des lieux dangereux peut être mise en cause si des ouvertures supplémentaires ou d'autres modifications sont faites dans des unités spécifiquement conçues pour utiliser dans ces endroits.
- La plaque de caractéristiques, qui peut contenir des informations d'avertissement ou autres d'importance pour le personnel d'entretien, ne doit PAS être cachée si l'extérieur des carters utilisés dans des zones dangereuses est peint

Si on ne respecte pas ces précautions de sécurité, il peut en résulter des dommages aux biens, des blessures graves ou mortelles pour vous ou d'autres.

## **J. Service.**

L'usine de Federal Signal fera le service de votre matériel et fournira une assistance technique pour tout problème qui ne puisse être traité localement.

Toutes les unités renvoyées à Federal Signal pour un service, inspection ou réparation doivent être accompagnées d'une autorisation de retour de matériel. Cette R.M.A. peut être obtenue auprès du distributeur local ou du représentant du fabricant.

A ce moment, une courte explication du service demandé, ou la nature du mauvais fonctionnement doit être donnée.

Adressez toutes les communications et expéditions à:

**FEDERAL SIGNAL CORPORATION**

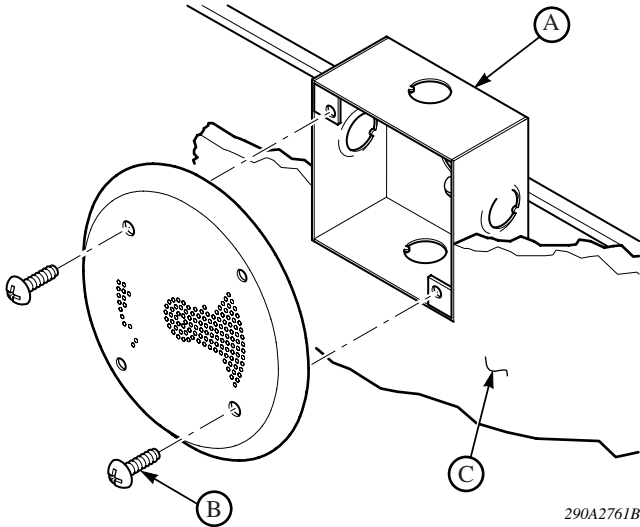
Electrical Products Division

Service Department

2645 Federal Signal Drive

University Park, IL 60466-3195

1



290A2761B

**English**

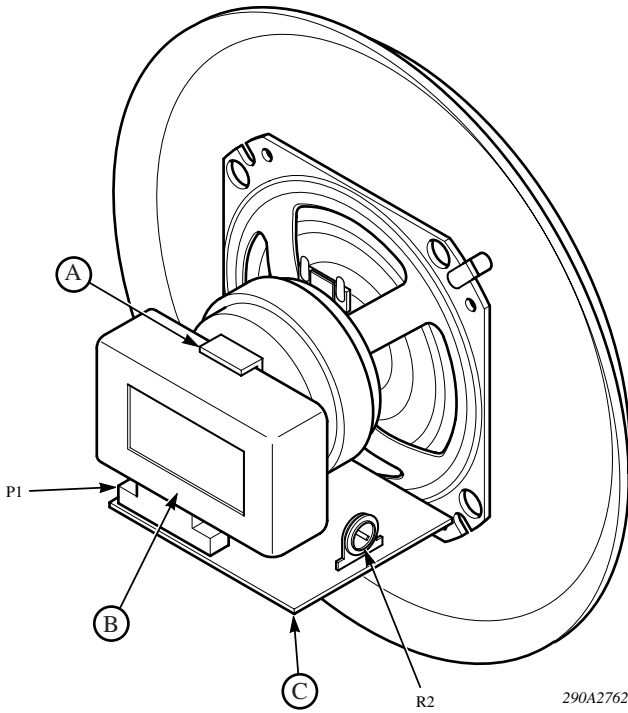
- A. R4NB back-box with hanger bracket
- B. #8-32 x 1 1/4" Screws (2)
- C. Ceiling

**Español**

- A. La caja posterior R4NB con soporte de gancho
- B. Tornillos 8-32 x 1 1/4" (2)
- C. Techo

**Français**

- A. Boîte arrière R4NB avec support de suspension
- B. Vis £8-32 z 1/2 PO (2)
- C. Plafond



290A2762

**English**

- A. Speaker mounting bracket
- B. Tone module
- C. PC-board

**Español**

- A. Brazo de montaje
- B. Módulo de tono
- C. Tarjeta grabada

**Français**

- A. Support de fixation du haut-parleur
- B. Module de tonalité
- C. Carte à circuits imprimés

