

MODEL 31X

**INSTALLATION AND SERVICE INSTRUCTIONS FOR MODEL 31X
EXPLOSION-PROOF HORN FOR USE IN HAZARDOUS LOCATIONS**

MODELO 31X

**INSTRUCCIONES DE INSTALACION Y SERVICIO PARA LA CORNETA
A PRUEBA DE EXPLOSION MODELO 31X PARA USO EN
AREAS PELIGROSAS**

MODELE 31X

**INSTRUCTIONS D'INSTALLATION ET DE SERVICE POUR LE KLAXON
ANTI-DEFLAGRANT MODELE 31X POUR UTILISATION DANS DES
ENDROITS DANGEREUX**

Address all communications and shipments to:
Dirija todas la correspondencia y envíos a:
Adressez toutes les communiations et expéditions à:



FEDERAL SIGNAL CORPORATION
Electrical Products Division
2645 Federal Signal Drive

INSTALLATION AND SERVICE INSTRUCTIONS FOR MODEL 31X EXPLOSION-PROOF HORN FOR USE IN HAZARDOUS LOCATIONS

SAFETY MESSAGE TO INSTALLERS

People's lives depend on your safe installation of our products. It is important to follow all instructions shipped with the products. This device is to be installed by a trained electrician who is thoroughly familiar with the National Electrical Code and will follow the NEC Guidelines as well as local codes.

The selection of the mounting location for the device, its controls and the routing of the wiring is to be accomplished under the direction of the Facilities Engineer and the Safety Engineer. In addition, listed below are some other important safety instructions and precautions you should follow:

- All effective warning speakers produce loud sounds, which may cause, in certain situations, permanent hearing loss. The device should be installed far enough away from potential listeners to limit their exposure while still maintaining its effectiveness. The OSHA Code of Federal Regulations 1910.95 Noise Standard provides guidelines which may be used regarding permissible noise exposure levels.
- Read and understand all instructions before installing or operating this equipment.
- Do not connect this unit to the system when power is on.
- Optimum sound distribution will be severely reduced if any objects are in front of the speaker. You should ensure that the front of the speaker is clear of any obstructions.
- All effective warning speakers produce loud sounds which may cause, in certain situations, permanent hearing loss. You should take appropriate precautions such as wearing hearing protection.
- After installation, ensure that all bolts and threaded joints are tightened.
- Establish a procedure to routinely check the sound system for proper activation and operation.
- Provide a copy of these instructions to the Safety Engineer, operator(s) and maintenance personnel.
- File these instructions in a safe place and refer to them when maintaining and/or reinstalling the device.

Failure to follow all safety precautions and instructions may result in property damage, serious injury, or death to you or others.

I. GENERAL.

The Model 31X Horn is an explosion-proof audible signaling device for hazardous locations and provides a 100dB tone measured at 10-feet on axis.

II. INSTALLATION.

A. Unpacking.

After unpacking the Model 31X, examine it for damage that may have occurred in transit.

If the equipment has been damaged, do not attempt to install or operate it, file a claim immediately with the carrier stating the extent of the damage. Carefully check all envelopes, shipping labels and tags before removing or destroying them.

B. Mounting.

The horn has provisions (mounting lugs) for mounting on a rigid surface. Mount the unit on the rigid surface with user-supplied hardware.

Ensure mating threads are clean and thread 3/4" pipe into the horn outlet box.

C. Electrical Connections.

WARNING

To avoid electrical shock hazards, do not connect wires when power is applied.

Wiring must comply with Article 500 of the National Electrical Code and the local authority having jurisdiction.

To complete the electrical connections, proceed as follows:

CAUTION

Do NOT loosen or remove the clamp ring or any of the six screws on the front of the horn housing. Loosening or removing any of the screws may disturb the factory adjustment of the horn mechanism and cause a horn malfunction. In addition, the horn mechanism may be damaged.

1. Remove the set screw from the collar using a 1/8" hex wrench.
2. Using a large screwdriver and mallet, or similar tools, rotate the collar counterclockwise as shown in figure 1. Tap the screwdriver until the collar can be rotated by hand. Remove the collar from the housing.
3. Lift the horn mechanism from the housing.
4. Use a method approved by local building codes and connect fixture wires to supply wires. If required by local building codes, provisions for attaching an earth ground are included.
5. Replace the horn mechanism in the housing.
6. Replace the collar on the housing and hand-tighten.
7. Tighten the collar using a screwdriver and mallet. Secure the collar with the set screw.

III. MAINTENANCE.

WARNING

To prevent ignition of hazardous atmospheres, disconnect the unit from the supply circuit before opening. Keep tightly closed when in operation.

SAFETY MESSAGE TO MAINTENANCE PERSONNEL

Listed below are some important safety instructions and precautions you should follow:

- Read and understand all instructions before operating this system.
- Any maintenance to the horn system must be done with the power turned off.
- Any maintenance to the horn system must be performed by a trained electrician in accordance with NEC Guidelines and local codes.
- Never alter the unit in any manner. Safety in hazardous locations may be endangered if additional openings or other alterations are made in units specifically designed for use in these locations.
- The nameplate, which may contain cautionary or other information of importance to maintenance personnel, should not be obscured if exterior of housings used in hazardous locations are painted.
- The only electrical component to be replaced by the customer is the horn mechanism.

A. Volume Adjustment.

Explosion-proof horns are shipped with the volume set for maximum sound output. However the sound level from the horn can be reduced to any desired level.

NOTE

To prevent the horn from producing a rough or "rasping" tone and repeated readjustment of the adjusting screw, do NOT turn the screw counterclockwise from the factory setting.

To adjust the volume, proceed as follows:

1. Remove the horn mechanism from the housing as described in paragraph II.C.1., 2., and 3.
2. Using a 1/4" wrench, turn the adjusting screw clockwise as shown in figure 2, until the desired volume is reached.
3. Replace the horn mechanism in the housing as described in paragraph II.C.5., 6., and 7.

B. Lubrication.

Threaded covers should be well lubricated with an anti-seize compound. If corrosive products have accumulated on explosion-proof joints and cannot readily be removed with solvents, the parts should be discarded and replaced.

WARNING

Never use an abrasive material or file to remove corrosive products from threaded surfaces. In extremely corrosive locations, equipment should be periodically inspected to guard against unusual deterioration and possible porosity, since this may weaken the enclosure structurally.

SAFETY MESSAGE TO OPERATORS

Listed below are some important safety instructions you should follow:

- Read and understand all instructions before operating this unit.
- All effective warning speakers produce loud sounds which may cause, in certain situations, permanent hearing loss. You should take appropriate precautions such as ensuring that the recommendations in OSHA Sound Level Standard (29CFR 1910) 1910.95 are not exceeded.
- Although your warning system is operating properly, it may not be completely effective. People may not hear or heed your warning signal. You must recognize this fact and ensure that your warning signal is achieving the desired effect.

IV. SERVICE.

The Federal factory will service your equipment or provide technical assistance with any problems that cannot be handled locally.

Any units returned to Federal Signal for service, inspection, or repair must be accompanied by a Return Material Authorization. This R.M.A. can be obtained from the local Distributor or Manufacturer's Representative.

At this time a brief explanation of the service requested, or the nature of the malfunction, should be provided.

Address all communications and shipments to:

FEDERAL SIGNAL CORPORATION
 Electrical Products Division
 Service Department
 2645 Federal Signal Drive
 University Park, IL 60466-3195

V. EC DECLARATION OF CONFORMITY.

Manufacturer's Name:	Federal Signal Corporation
Manufacturer's Address:	2645 Federal Signal Drive University Park, IL 60466-3195 U.S.A.

declares that the Product

Type of Equipment: Explosion-Proof Horn

Brand Name (if any):

Model Number(s): 31X

conforms to the following Standards:

EMC:	EN 55014: 1993
	EN 55104: 1995

Supplementary Information:

This statement confirms that the product fulfills the EMC requirements of the Council Directives 89/336/EEC and 92/31/EEC.

Manufacturer's Signature:



Position: Engineering Manager

Location: Illinois

Date: 09/25/96

INSTRUCCIONES DE INSTALACION Y SERVICIO PARA LA CORNETA A PRUEBA DE EXPLOSION MODELO 31X PARA USO EN AREAS PELIGROSAS

MENSAJE DE SEGURIDAD PARA LOS INSTALADORES

La vida de la gente depende de la instalación segura de nuestros productos. Es importante seguir todas las instrucciones proporcionadas con este producto. Este aparato debe ser instalado por un electricista debidamente preparado y que conozca todas las normas locales y nacionales aplicables.

La selección del sitio de montaje del dispositivo, sus controles y la ruta de alambrado, se hará bajo la dirección del Ingeniero de facilidades y el Ingeniero de seguridad. Pero además, a continuación se listan otras instrucciones y precauciones de seguridad que se deben seguir:

- Todos los altavoces de advertencia producen sonidos altos que, en ciertas situaciones, pueden causar pérdida permanente de la audición. El aparato debe ser instalado bastante lejos de los oyentes potenciales como para limitar los efectos perjudiciales pero sin que pierda su eficacia. La Norma de Ruido 1910.95 de Reglamentos Federales del Reglamento OSHA (EEUU) proporciona pautas en respecta a los niveles permisibles de exposición al ruido.
- Lea y comprenda todas las instrucciones antes de instalar u operar este equipo.
- No conecte esta unidad al sistema cuando esté encendida.
- La distribución óptima de sonido se verá profundamente reducida si se dejan objetos delante del altavoz. Procure que la parte frontal del altavoz esté libre de obstrucciones.
- Todos los altavoces de advertencia producen sonidos altos que, en ciertas situaciones, pueden causar pérdida permanente de la audición. Debe tomar todas las medidas necesarias, tales como el uso de protección para los oídos.
- Después de la instalación, asegúrese de que todos los pernos y conexiones roscadas estén fijos.
- Establezca un procedimiento para revisar periódicamente el sistema de sonido para su activación y funcionamiento apropiados.
- Proporcione una copia de estas instrucciones al Ingeniero de Seguridad, a los operarios y al personal de mantenimiento.
- Guarde estas instrucciones en un lugar seguro y consúltelas para instalación y mantenimiento. El no seguir todas las instrucciones y precauciones de seguridad, puede provocar daños a la propiedad, lesiones severas y aún su muerte o la de otros.

I. GENERAL.

La corneta Modelo 31X es un dispositivo de señalización audible, a prueba de explosión, para áreas peligrosas y que provee un tono de 100 dB medidos a 10 pies sobre el eje.

II. INSTALACION.

A. Desempaque.

Después de desempacar el Modelo 31X, examínelo cuidadosamente para detectar daños de transporte. Si hubo daños, no intente instalarla ni operarla y haga de inmediato el reclamo al transportador, estableciendo el monto del daño. Revise cuidadosamente todas las envolturas, sellos de embarque y etiquetas antes de removerlas o destruirlas.

B. Montaje.

La corneta está prevista (orejas de montaje) para montaje en una superficie rígida. Monte la unidad en la superficie rígida con soportes metálicos que suministrará el usuario.

Asegúrese de que las roscas estén limpias 13 la banda y rosque el tubo de 3/4" en la caja de la corneta.

C. Conexiones Eléctricas.

PRECAUCION

Para evitar el peligro de choques eléctricos, no conecte cables cuando la corriente esté aplicada.

El cableado debe cumplir con el Artículo 500 del Código Eléctrico Nacional y las autoridades locales que tengan jurisdicción.

Para completar las conexiones eléctricas, proceda así:

PRECAUCION

NO afloje o retire la banda abrazadera ni cualquiera de los seis tornillos del frente de la caja de la corneta. Aflojar o remover cualquiera de los tornillos puede desarreglar el ajuste de fábrica del mecanismo de la corneta y causar un mal funcionamiento de la misma. Además, el mecanismo de la corneta puede dañarse.

1. Remueva el juego de tornillos del collar usando una llave hexagonal de 1/8".
2. Usando destornillador grande y mazo, o herramientas similares, gire el collar en dirección contraria a las manecillas del reloj como muestra la figura 1. Golpee el destornillador hasta que el collar se pueda girar a mano. Retire el collar de la caja.
3. Levante el mecanismo de la corneta de la caja.
4. Use un método aprobado por los Códigos de construcción locales y conecte el aparato al suministro. Si lo requieren los códigos locales de construcción, se incluyen provisiones para conexión a tierra.
5. Reponga el mecanismo de la corneta en la caja.
6. Reponga el collar en la caja y apriételo a mano.
7. Apriete la banda usando destornillador y mazo. Asegure el collar con el tornillo de fijación.

III. MANTENIMIENTO.

PREVENCION

Para prevenir ignición de atmósferas peligrosas, desconecte la unidad del circuito de suministro antes de abrirla. Manténgala firmemente cerrada cuando esté en operación.

MENSAJE DE SEGURIDAD AL PERSONAL DE MANTENIMIENTO

A continuación se listan algunas instrucciones de seguridad importantes que usted debe seguir:

- Lea y comprenda todas las instrucciones antes de operar este equipo.
- Cualquier mantenimiento del sistema de corneta debe hacerse con el circuito desenergizado.
- Cualquier mantenimiento a la unidad TIENE que ser hecha por un electricista entrenado de acuerdo con el NEC y los códigos locales.
- Nunca altere la unidad de manera alguna. La seguridad en sitios de alto riesgo puede ponerse en peligro si se adicionan agujeros o se hacen alteraciones a unidades específicamente diseñadas para uso en estas áreas.
- La placa, que puede tener información de importancia o precauciones para el personal de mantenimiento, no se deberá cubrir con pintura si la carcasa exterior se pinta.
- El único componente eléctrico que se puede reemplazar por el cliente es el mecanismo de corneta.

A. Ajuste del Volumen.

Las cornetas a prueba de explosión se despachan con el volumen ajustado para salida de sonido máxima. Sin embargo, el nivel de sonido de la corneta puede reducirse al nivel deseado.

NOTA

Para prevenir que la corneta produzca un ruido o tono "ronco" y tener que repetir el ajuste de los tornillos de ajuste, NO gire los tornillos en dirección contra el sentido de las agujas del reloj del ajuste de fábrica.

Para ajustar el volumen, proceda como sigue:

1. Remueva el mecanismo de la corneta de la caja como se describe en el párrafo II.C.1., 2. y 3.
2. Usando una llave de 1/4", gire el tornillo de ajuste en sentido de las agujas del reloj como muestra la figura 2, hasta se alcanza el volumen.
3. Reponga el mecanismo de la corneta en la caja como se describe en el párrafo II.C.5., 6. y 7.

B. Lubricación.

Las tapas roscadas deben ser lubricadas con un compuesto anti-bloqueo. Si se acumulan productos corrosivos en las uniones a prueba de explosión y no se pueden remover rápidamente con solventes, las partes se deben desechadas y reemplazadas.

PREVENCION

Nunca use ninguna materia abrasiva o lima para remover productos corrosivos de las superficies roscadas. En ambientes de extrema corrosión, el equipo debe ser inspeccionado periódicamente para guardarlo contra deterioro poco usual y posible porosidad, ya que esta debilita el encerramiento estructuralmente.

MENSAJE DE SEGURIDAD A LOS OPERADORES

A continuación se listan algunas instrucciones de seguridad importantes que usted debe seguir:

- Lea y comprenda todas las instrucciones antes de operar este equipo.
- Todos los parlantes efectivos de prevención producen sonidos fuertes, que pueden causar en ciertas ocasiones pérdida permanente del oído y se deben tomar las debidas precauciones tales como asegurarse de que las recomendaciones de la norma sobre nivel de ruido OSHA (29CFR 1910) 1910.95 (EEUU) no se excedan.
- Aún cuando su sistema de prevención esté operando adecuadamente, puede que no sea completamente efectivo. El personal puede ni oír ni atender su señal de alerta. Debe reconocerse este hecho y asegurarse de que su señal de alerta esté surtiendo el efecto debido.

IV. SERVICIO.

Federal Signal le hará servicio a su equipo o proveerá asistencia técnica con cualquiera de los problemas que no puedan ser manejados localmente.

Cualquier unidad que se devuelva a Federal Signal para servicio, inspección o reparación, debe acompañarse de una autorización de materia devuelta (R.M.A.). Esta R.M.A. se puede obtener con el representante o distribuidor local del fabricante y se adjuntará una breve explicación de la necesidad del servicio o la naturaleza del mal funcionamiento.

Dirija todas la comunicaciones y envíos a:

FEDERAL SIGNAL CORPORATION

Electrical Products Division
Service Department
2645 Federal Signal Drive
University Park, IL 60466-3195

V. DECLARACION-DE-CONFORMIDAD-CE.

Nombre del fabricante:	Federal Signal Corporation
Dirección del fabricante:	2645 Federal Signal Drive University Park, IL 60466-3195 Estados Unidos

declara que el producto

Tipo de equipo:	Bocina a prueba de explosiones
-----------------	--------------------------------

Nombre comercial (si existe):	
-------------------------------	--

Número del modelo:	31X
--------------------	-----

cumple con las siguientes normas:

EMC:	EN 55014: 1993, EN 55104: 1995
------	-----------------------------------

Información complementaria:

Esta declaración confirma que el producto cumple con las exigencias EMC de las Directrices del Consejo 89/336/EEC y 92/31/EEC.

Firma del fabricante:



Cargo: Jefe de Ingeniero

Ubicación: Illinois

Fecha: 25/09/96

INSTRUCTIONS D'INSTALLATION ET DE SERVICE POUR LE KLAXON ANTI-DEFLAGRANT MODELE 31X POUR UTILISATION DANS DES ENDROITS DANGEREUX

MESSAGE DE SECURITE AUX INSTALLATEURS

La vie des personnes dépend de votre installation de nos produits en sécurité. Il est important de lire, comprendre et suivre toutes les instructions expédiées avec ce produit. Ce dispositif doit être installé par des électriciens professionnels qui sont complètement au courant du Code Electrique National et respecteront les recommandations NEC ainsi que les codes locaux.

Le choix de l'endroit de montage du dispositif, de ses commandes et du passage des câbles doit être effectué sous la direction de l'ingénieur des services électriques et de l'ingénieur de sécurité. De plus, sont énumérées ci-dessous quelques autres instructions et précautions de sécurité importantes que vous devez suivre:

- Tous les haut-parleurs d'avertissement effectifs produisent des sons forts qui peuvent causer dans certaines situations la perte de l'ouïe. Le dispositif doit être installé suffisamment loin des auditeurs potentiels pour limiter leur exposition tout en maintenant son efficacité. Le code OSHA de Federal Regulations 1901.95 (Norme de bruit) donne des recommandations qui peuvent être utilisées concernant les niveaux permis d'exposition au bruit.
- Lire et comprendre toutes les instructions avant d'installer ou d'utiliser ce matériel.
- Ne connectez pas ce phare au système si la tension est présente.
- Une répartition optimale du son sera gravement réduite si des objets se trouvent devant le haut-parleur. Vous devez vous assurer que l'avant du haut-parleur est dégagé de tout obstacle.
- Tous les haut-parleurs effectifs d'avertissement produisent des sons puissants qui peuvent causer dans certaines situations une perte permanente de l'ouïe. Vous devez prendre des précautions appropriées comme le port de protection de l'ouïe. N'installez pas l'unité dans un endroit qui exposerait les auditeurs à des niveaux de son excessifs.
- Après installation, assurez-vous que tous les boulons et les joints filetés sont serrés.
- Etablissez une procédure pour vérifier régulièrement le système sonore concernant son actionnement et son fonctionnement.
- Fournissez une copie de ces instructions à l'ingénieur de sécurité, aux opérateurs et au personnel d'entretien.
- Classez ces instructions dans un endroit sûr et référez-vous à elles lorsque vous entretenez ou réinstallez le dispositif.

Si on ne respecte pas ces précautions de sécurité, il peut en résulter des dommages aux biens, des blessures graves ou mortelles pour vous ou d'autres.

I. GENERALITES.

Le klaxon Modèle 31X est un dispositif de signalisation audible anti-déflagrant pour endroit dangereux et fournit une tonalité de 100 dB mesurée à 10' sur l'axe.

II. INSTALLATION.

A. Déballage.

Après déballage du Modèle 31X, inspectez-le pour voir s'il a été endommagé pendant le transport. S'il a été endommagé, faites une déclaration immédiatement auprès du transporteur en indiquant les dommages. Vérifiez soigneusement toutes les enveloppes, les étiquettes d'expédition et les étiquettes volantes avant de les retirer ou les détruire.

B. Montage.

Le klaxon a des dispositions (pattes de montage) pour le monter sur une surface rigide. Montez l'appareil sur une surface rigide avec la quincaillerie fournie par l'utilisateur.

Assurez-vous que les filetages correspondants sont propres et vissez le tuyau de 3/4" dans le boîtier de sortie du klaxon.

C. Connexions Électriques.

AVERTISSEMENT

Pour éviter des risques de chocs électriques, ne connectez pas les fils si la tension n'est pas coupée.

Le câblage doit être conforme à l'article 500 du National Electrical Code et de l'autorité locale qui a la juridiction. Pour compléter les connexions électriques, procédez comme suit:

ATTENTION

Ne desserrez PAS ni démontez la bague de fixation ou une des 6 vis à l'avant du carter du klaxon. Si on desserre ou qu'on retire une des vis, on peut déranger l'ajustage d'usine du mécanisme de klaxon et causer un mauvais fonctionnement du klaxon. De plus, le mécanisme du klaxon peut être endommagé.

1. Retirez la vis de réglage du collier à l'aide d'une clé hexagonale 1/8".
2. A l'aide d'un gros tournevis et d'un maillet ou d'outils semblables, faites tourner le collier dans le sens anti-horaire comme indiqué sur la figure 1. Tapez sur le tournevis jusqu'à ce que le collier puisse être tourné à la main. Retirez le collier du carter.
3. Soulevez et retirez le mécanisme du klaxon du carter.
4. Utilisez une méthode approuvée par les codes de construction locaux et connectez les fils d'accessoires au fil d'alimentation. Si exigé par les codes de construction locaux, des dispositions pour connecter une masse sont incluses.
5. Remettez en place le mécanisme de klaxon dans le carter.
6. Remettez en place le collier sur le carter et serrez à la main.
7. Serrez le collier à l'aide d'un tournevis et d'un maillet. Fixez le collier avec la vis de fixation.

III. ENTRETIEN.

AVERTISSEMENT

Pour empêcher l'allumage dans des atmosphères dangereuses, déconnectez l'unité de l'alimentation électrique avant d'ouvrir. Maintenez bien fermé pendant le fonctionnement.

MESSAGE DE SECURITE AU PERSONNEL D'ENTRETIEN

Ci-dessous sont des précautions et instructions de sécurité importantes que vous devez suivre:

- Lire et comprendre toutes les instructions avant d'utiliser ce système.
- Tout entretien du système de klaxon doit être fait avec la tension coupée.
- Tout entretien du système de klaxon doit être fait par un électricien professionnel conformément aux recommandations NEC et aux codes locaux.
- Ne jamais modifier l'unité de quelle que manière que ce soit. La sécurité dans des zones dangereuses peut être mise en cause si des ouvertures supplémentaires ou d'autres modifications sont faites dans les appareils spécifiquement conçus pour utilisation dans ces endroits.
- La plaque de caractéristiques, qui peut contenir des informations d'avertissement ou autres, importantes pour le personnel d'entretien, ne doit pas être cachée si l'extérieur des carters utilisés dans des zones dangereuses est peint.
- Le seul composant électrique à remplacer par le client est le mécanisme de klaxon.

A. Ajustage du Volume.

Les klaxons anti-déflagrants sont expédiés avec le volume réglé pour la sortie sonore maximale. Cependant, le niveau de son venant du klaxon peut être réduit à un niveau désiré quelconque.

NOTE

Pour empêcher que le klaxon ne produise une tonalité rugueuse et nécessite un réajustage répété de la vis d'ajustage, ne tournez PAS la vis dans le sens anti-horaire depuis le réglage d'usine.

Pour ajuster le volume, procédez comme suit:

1. Retirez le mécanisme de klaxon du carter comme décrit au paragraphe II.C.1., 2. et 3.
2. Utilisez une clé de 1/4", tournez la vis d'ajustage dans le sens horaire comme indiqué sur la figure 2 jusqu'à ce que le volume désiré soit atteint.

3. Remettez en place le mécanisme de klaxon dans le carter comme décrit au paragraphe II.C.5., 6., et 7.

B. Lubrification.

Les couvercles filetés doivent être bien lubrifiés avec un produit anti-grippage. Si des produits corrosifs se sont accumulés sur les joints anti-déflagrants et ne peuvent être facilement retirés avec des solvants, les pièces doivent être jetées et remplacées.

AVERTISSEMENT

Ne jamais utiliser un matériau abrasif ou une lime pour éliminer des produits corrosifs des surfaces filetées. Dans des endroits extrêmement corrosifs, le matériel doit être inspecté périodiquement pour le protéger contre toute détérioration inhabituelle et une porosité éventuelle, car ceci peut affaiblir la structure de l'enceinte.

MESSAGE DE SECURITE AUX OPERATEURS

Ci-dessous sont énumérées d'importantes instructions de sécurité que vous devez suivre:

- Lire et comprendre toutes les instructions avant de faire fonctionner cet appareil.
- Tous les haut-parleurs de signalisation efficaces produisent des sons forts qui peuvent causer dans certaines situations une perte permanente de l'ouïe. Vous devez prendre des précautions appropriées telles que vous assurer que les recommandations du niveau de son OSHA (29CFR 1910) 1910.95 ne sont pas dépassées.
- Bien que votre système de signalisation fonctionne correctement, il peut ne pas être complètement efficace. Des personnes peuvent ne pas entendre ou obéir à votre signal d'avertissement. Vous devez reconnaître ce fait et vous assurer que votre signal d'avertissement obtient l'effet désiré.

IV. SERVICE.

L'usine de Federal Signal fera le service de votre matériel et fournira une assistance technique pour tout problème qui ne puisse être traité localement.

Toutes les unités renvoyées à Federal Signal pour un service, inspection ou réparation doivent être accompagnées d'une autorisation de retour de matériel. Cette R.M.A. peut être obtenue auprès du distributeur local ou du représentant du fabricant. A ce moment, une courte explication du service demandé, ou la nature du mauvais fonctionnement doit être donnée.

Adressez toutes les communications et expéditions à:

FEDERAL SIGNAL CORPORATION

Electrical Products Division
Service Department
2645 Federal Signal Drive
University Park, IL 60466-3195

V. DECLARATION-DE-CONFORMITE-EC.

Nom du fabricant: Federal Signal Corporation
Adresse du fabricant: 2645 Federal Signal Drive
University Park, IL 60466-3195
U.S.A.

Déclare que le produit
Type de l'équipement: Klaxon autodéflagrant
Nom de commerce (s'il a lieu):
Numéro de modèle: 31X
est conforme aux Normes suivantes:
EMC: EN 55014: 1993
EN 55104: 1995

Information supplémentaire:

Cet énoncé confirme que le produit satisfait les exigences de la Compatibilité Electromagnétique des Directives de Conseil 89/336/EEC et 92/31/EEC.

Signature du Fabricant:

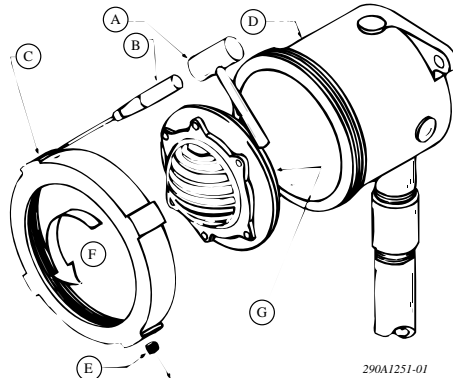


Position:-Directeur Technique

Location: Illinois

Date: 09/25/96

1



290A1251-01

English

- A. Mallet
- B. Large screw driver
- C. Collar
- D. Housing

- E. Set screw
- F. Collar removal
- G. Adjustment screw is located on the back of mechanism

Español

- A. Mazo
- B. Destornillador grande
- C. Collar
- D. Caja

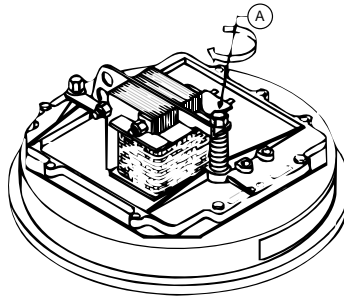
- E. Tornillo fijador
- F. Retirada del collar
- G. El tornillo de ajuste está ubicado en la parte trasera del mecanismo

Francais

- A. Maillet
- B. Gros tournevis
- C. Collier
- D. Enceinte

- E. Vis d'ajustage
- F. Retrait du collier
- G. La vis de réglage est située à l'arrière du mécanisme

2



290A1251-02

English

- A. Adjustment screw (softer turn clockwise)

Español

- A. Tornillo de ajuste (giro suave en sentido de las agujas del reloj)

Francais

- A. Vis de réglage (rotation plus douce dans le sens horaire)

